



Uchwyty i tulejki zaciskowe termokurczliwe ThermoGrip®

Bezluzowe mocowanie narzędzi
dla uzyskania najwyższej wydajności



System mocowania odgrywa decydującą rolę w procesie obróbki. W przypadku tradycyjnych uchwytów luz montażowy negatywnie wpływał na dokładność ruchu obrotowego, stabilność i siłę mocującą. Skutek: znaczące ograniczenie wydajności narzędzia i maszyny.

Technika termokurczliwa ThermoGrip® pozwoliła na pokonanie ograniczeń z jakimi spotykały się do tej pory tradycyjne uchwyty. Narzędzie i mocowanie są połączone jakby były całością. Dzięki temu możemy osiągać maksymalne obroty, dłuższe przebiegi i idealną dokładność cięcia.

ZALETY

- Krótszy czas obróbki
- Idealna jakość powierzchni
- Dłuższe przebiegi narzędzia

W SKRÓCIE

- **Uchwyt zaciskowy termokurczliwy**
z mocowaniami HSK lub SK (średnica chwytu 8-32 mm)
- **Tulejka zaciskowa termokurczliwa**
zastosowanie w agregatach (ER16 - ER32)
- Obroty do 36.000 min⁻¹
- System mocowania niewymagający konserwacji i odporny na zużycie
- Dostępny z magazynu



+50 %

WYŻSZA PRĘDKOŚĆ
POSUWU W
PORÓWNANIU Z
UCHWYTAMI
TULEJKOWYMI

2 do 3 razy

DŁUŻSZA TRWAŁOŚĆ
NARZĘDZIA W
PORÓWNANIU Z
UCHWYTAMI
TULEJKOWYMI

6-krotnie

WYŻSZA WSPÓŁOSIOWOŚĆ
W PORÓWNANIU Z
UCHWYTAMI
TULEJKOWYMI

Korzyści dzięki...



PRODUKTYWNOŚĆ

Większa wydajność i dłuższe przebiegi

- Większe prędkości posuwu dzięki lepszej sztywności
- Dłuższe przebiegi narzędzia dzięki najwyższej dokładności ruchu obrotowego
- Najwyższa wydajność także przy długich narzędziach i głębokich profilach dzięki bardzo wysokim momentom obrotowym



JAKOŚĆ

Idealna jakość obróbki także przy dużych obciążeniach

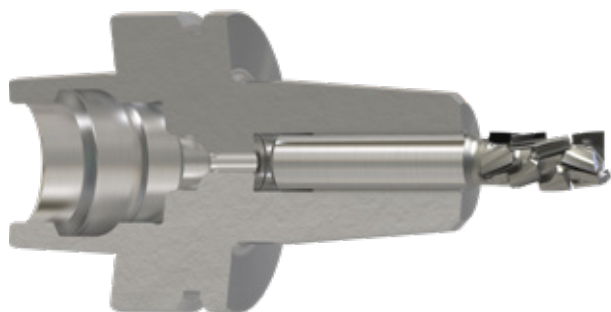
- Optymalna jakość cięcia i powtarzalność dzięki największej dokładności ruchu obrotowego
- Precyzyjne cięcie dzięki maksymalnej sile trzymania
- Lepsze odprowadzenie wiórów do odciągu dzięki smukłej konstrukcji



ZRÓWNOWAŻONY ROZWÓJ

Długowieczność i ochrona zasobów

- Ochrona wrzeciona i mniejsze ryzyko uszkodzenia narzędzia dzięki ograniczeniu wibracji
- System niewymagający konserwacji i odporny na zużycie bez dodatkowych elementów



Uchwyt zaciskowy termokurczliwy ThermoGrip® tworzy wraz z narzędziem jednolitą całość zwiększając tym samym dokładność obróbki.

Uchwyt zaciskowy
termokurczliwy
ThermoGrip®:
mocno, szybko
i wyjątkowo
precyzyjnie!



www.leitz.org

