



ThermoGrip® Schrumpfspannfutter und -spannzange

Spielfreie Werkzeugspannung
für Höchstleistungen



Das Spannsystem spielt als Schnittstelle zwischen Werkzeug und Maschine eine entscheidende Rolle im Zerspanungsprozess. Bei herkömmlichen Spannfuttern vermindert das Passungsspiel Rundlaufgenauigkeit, Stabilität und Spannkraft. Die Folge: Maschine und Werkzeug werden erheblich ausgebremst.

Mit der ThermoGrip® Schrumpfspanntechnik werden die Grenzen herkömmlicher Spannfutter überwunden. Werkzeug und Futter sind dabei wie aus einem Guss miteinander verbunden. Dadurch werden maximale Drehzahlen, längere Standwege und exakte Schnitte auch bei hohen Zerspanungskräften möglich.

IHRE VORTEILE

- Verkürzte Bearbeitungszeiten
- Perfekte Oberflächenqualität
- Längere Werkzeugstandwege

AUF EINEN BLICK

- **Schrumpfspannfutter** mit HSK- oder SK-Schnittstelle (Schaftdurchmesser 8 - 32 mm)
- **Schrumpfspannzange** für die Verwendung in Aggregaten (Baugrößen ER16 - ER32)
- Drehzahlen bis 36.000 min⁻¹
- Wartungs- und verschleißfreies Spannsystem
- Ab Lager lieferbar



+50 %

HÖHERE VORSCHUB-
GESCHWINDIGKEIT
GEGENÜBER
SPANNZANGENFUTTERN

2 bis 3-fach

LÄNGERER WERKZEUG-
STANDWEG GEGENÜBER
SPANNZANGENFUTTERN

6-fach

HÖHERE RUNDLAUF-
GENAUIGKEIT GEGENÜBER
SPANNZANGENFUTTERN

Ihre Vorteile durch ...



PRODUKTIVITÄT

Höhere Leistungsfähigkeit und längere Standwege

- Höhere Vorschubgeschwindigkeit durch Erhöhung der Steifigkeit
- Längere Werkzeugstandwege durch höchste Rundlaufgenauigkeit
- Höchste Leistungsfähigkeit auch bei langen Werkzeugen und großen Profiltiefen durch sehr hohe übertragbare Drehmomente



QUALITÄT

Perfekte Bearbeitungsqualität auch unter hoher Belastung

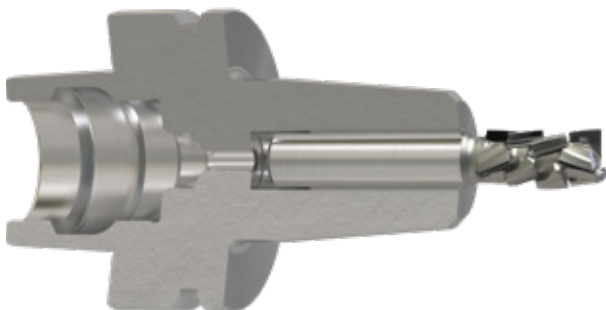
- Optimale Schnittqualität und reproduzierbare Genauigkeit durch beste Rundlaufeigenschaften
- Präzise Schnitte auch bei hohen Zerspanungskräften durch maximale Haltekräfte
- Besserer Spanfluss zur Absaugung durch schlanke Bauform



NACHHALTIGKEIT

Langlebig und ressourcenschonend

- Spindelschonend und geringere Werkzeugbruchgefahr durch Reduzierung der Schwingungen
- Wartungs- und verschleißfreies Spannsystem ohne zusätzliche Teile



Das ThermoGrip® Schrumpfspannfutter ist mit dem Werkzeug wie aus einem Guss verbunden – für geringe Auslenkung und hohe Zustellungen.

ThermoGrip®
Schrumpfspannung:
stark, schnell und
hochpräzise!

