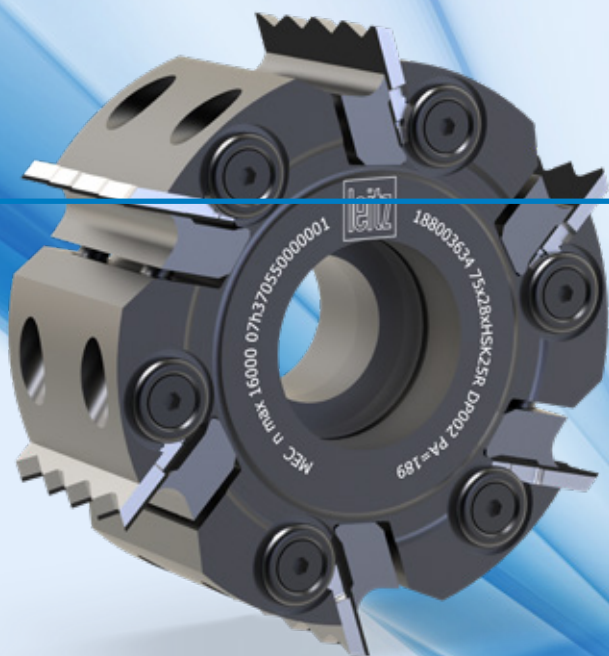


ProfilCut Q Diamond

Innovative Kantennachbearbeitung
in der Möbelindustrie



ProfilCut  Diamond

In der Kantennachbearbeitung ist der Einsatz von Diamantwerkzeugen unverzichtbar – aber auch kostenintensiv. Nachschärfen könnte den Aufwand senken, doch jede Schärfung bedeutet aufgrund geänderter Werkzeugdurchmesser zeitaufwendige Maschineneinstellungen. Die Folge: keine echte Ersparnis, dafür unnötige Stillstandzeiten.

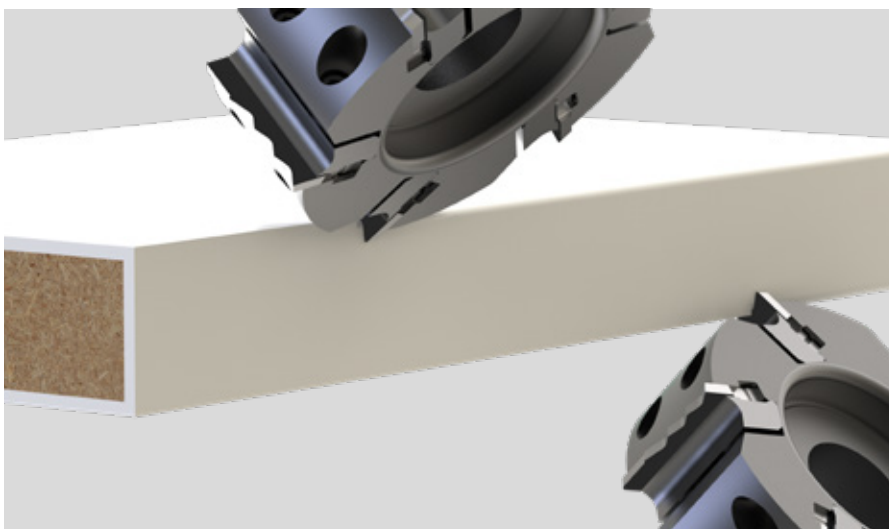
Leitz bietet mit dem durchmesserkonstanten Werkzeugsystem ProfilCut Q Diamond die Lösung. Es kann bis zu fünfmal nachgeschärft werden und ist danach sofort wieder einsatzbereit – ohne Einstellaufwand in der Maschine. Das senkt die Kosten pro Standweg, spart Zeit und verbessert dadurch die Wirtschaftlichkeit des gesamten Prozesses entscheidend. Zudem sorgt der wiederverwendbare Tragkörper für maximale Nachhaltigkeit.

IHRE VORTEILE

- Geringste Standwegkosten durch nachschärfbare Wechsellmesser
- Keine Einstellarbeiten nach der Instandsetzung

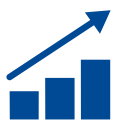
AUF EINEN BLICK

- Diamantschneiden
- 5-mal nachschärfbar
- Wiederverwendbarer Tragkörper
- Für Kantenanleimmaschinen mit hohem Teileausstoß
- Verschiedenste Abmessungen und Profile lieferbar





Ihre Vorteile durch ...



EFFIZIENZ

Senkt die Kosten pro Standweg deutlich

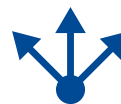
- -40 % weniger Kosten pro Standweg durch nachschärfbares, durchmesserkonstantes System
- Plug & Play – keine Einstellarbeiten nach der Instandsetzung notwendig
- Sechs Standwege pro Diamantschneide



NACHHALTIGKEIT

Für Umwelt und Anwender ein Plus

- Ressourcenschonung durch wiederverwendbare Tragkörper
- Ideale Schneidstoffnutzung durch mehrmaliges Nachschärfen



FLEXIBILITÄT

Individueller Einsatz mehrerer Profilkombinationen

- Multiprofilmesser für kundenspezifische Radien und Fasen
- Änderung der Profilvarianten dank Wechselmessersystem kurzfristig im Leitz Service möglich

ProfilCut Q
 Diamond:
 Kanten-
 nachbearbeitung
 neu gedacht.

