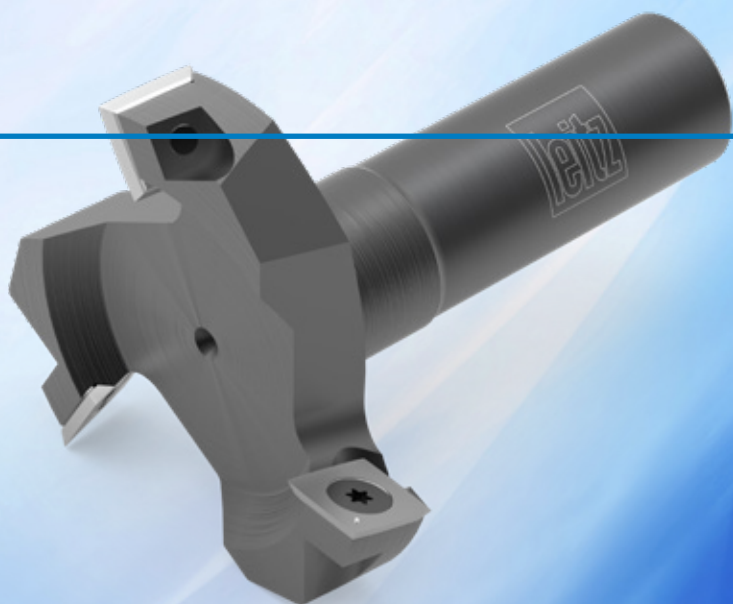


Fresa de aplainar HeliPlan

Melhor qualidade em usinagens de superfícies de materiais derivados de madeira e plásticos



Resultados de corte decepcionantes e má remoção de cavacos durante o processo de faceamento podem ter um impacto significativo na qualidade dos processos de produção – por exemplo, ao aplainar chapas de sacrifício no processo de nesting.

Com a nova fresa de aplainamento HeliPlan Leitz, pode ser alcançada uma qualidade de acabamento superficial quase sem marcas. Juntamente com a remoção eficiente de cavacos e maior velocidade da ferramenta, todo o fluxo de trabalho pode ser otimizado. Ao usinar plásticos, a fresa de aplainamento HeliPlan permite qualidade final de acabamento de corte.

SEUS BENEFÍCIOS

- Qualidade de corte quase sem marcas
- Qualidade de acabamento em plástico
- Remoção controlada de cavacos
- Redução do tempo de corte devido à maior velocidade de avanço da ferramenta
- Tecnologia intercambiável

EM UM PISCAR

- 4 arestas de corte por face
- Diâmetro 80-180 mm
- Aplicável para MDF, plástico e madeira maciça
- Ideal para centros de usinagem CNC
- Disponível em estoque



Fresa de retificar HeliPlan: qualidade de superfície quase sem marcas ao aplainar painéis de sacrifício (esquerda), bem como superfícies com qualidade de acabamento para chapas de plástico termoplástico (direita).

+20 %

MAIOR VELOCIDADE DE AVANÇO EM COMPARAÇÃO COM OS CABEÇOTES DE APLAINAMENTO CONVENCIONAIS

4 vezes

VIDA ÚTIL ATRAVÉS DE ARESTAS DE CORTE COM POSSIBILIDADE DE GIRAR

Seus benefícios devido a ...



QUALIDADE

Fresa de aplainar HeliPlan – melhor qualidade de acabamento

- Superfície de corte sem riscos e ondulações através da otimizada geometria de corte das pastilhas
- Excelente remoção de cavacos, devido à áreas de saída otimizadas
- Superfícies com qualidade de acabamento final ao usinar painéis plásticos termoplásticos ($R_a < 0,8 \mu\text{m}$)



PRODUTIVIDADE

Fresa de aplainar HeliPlan – tempos de usinagem mais curtos

- Velocidades de avanço maiores, devido à geometria otimizada das arestas de corte
- Melhor produtividade através da redução do tempo de corte
- Otimização da fixação à vácuo das peças de trabalho em máquinas com mesa nesting



SUSTENTABILIDADE

Fresa de aplainar HeliPlan – sustentável e de baixo custo

- Maior vida útil da ferramenta graças às pastilhas reversíveis com 4 lados
- Insertos de corte intercambiáveis de metal duro
- Corpo da ferramenta reutilizável

Fresa de aplainar HeliPlan:
Mais qualidade,
menos cavacos,
menor tempo
de corte!

