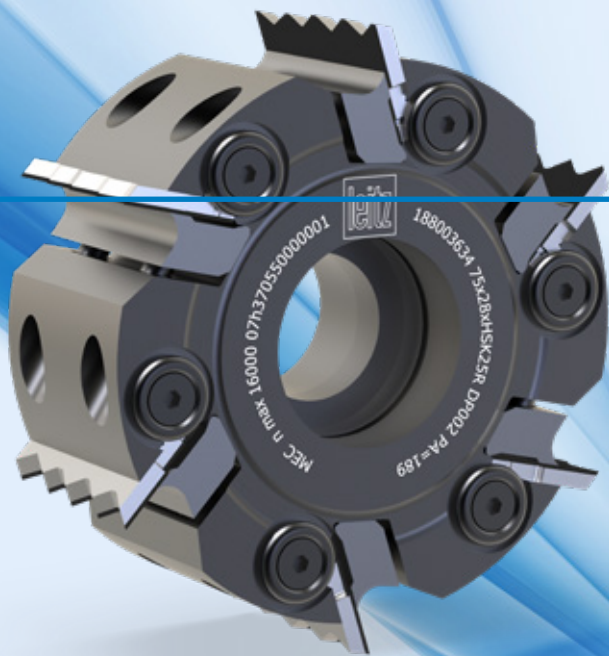


leitz

ProfilCut Q Diamond

Acabamento de bordas inovador
na indústria moveleira



ProfilCut  Diamond

O uso de ferramentas diamantadas é indispensável no acabamento de bordas, mas também pode sair caro. A reafiação pode reduzir custos, mas cada afiação causa ajustes demorados na máquina devido a alterações no diâmetro da ferramenta. O resultado: nenhuma economia real, mas paradas desnecessárias.

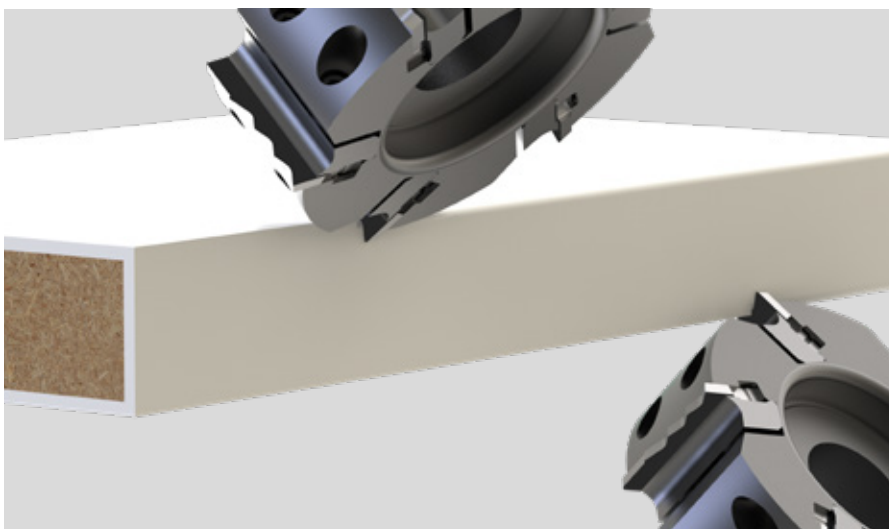
A Leitz oferece a solução com o sistema de ferramentas de diâmetro constante ProfilCut Q Diamond. Ele pode ser reafiado até cinco vezes e está imediatamente pronto para uso novamente – sem qualquer trabalho de ajuste na máquina. Isso reduz os custos por vida útil da ferramenta, economiza tempo e, portanto, melhora significativamente a relação custo-benefício de todo o processo. O corpo da ferramenta reutilizável também garante a máxima sustentabilidade.

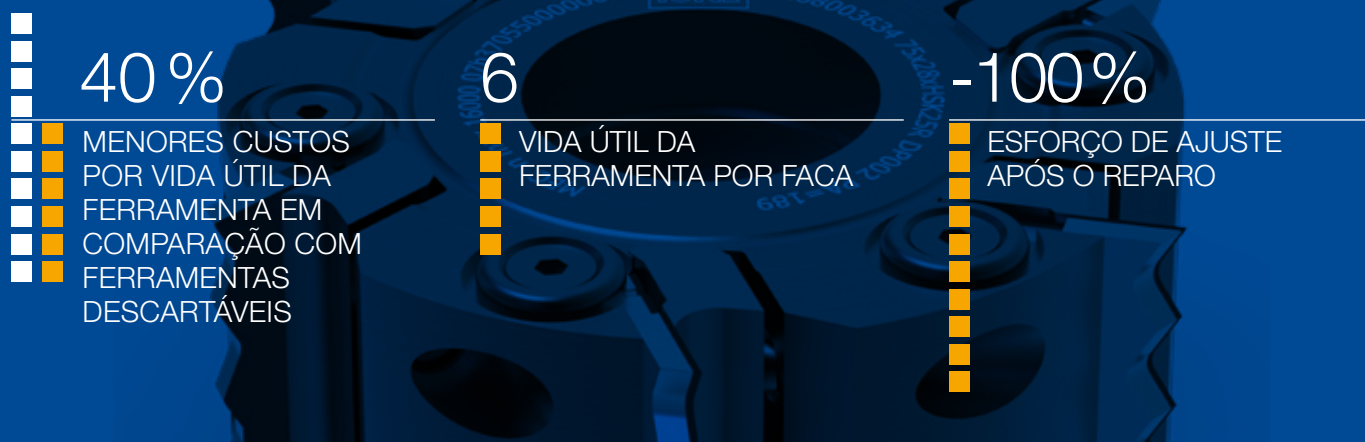
SEUS BENEFÍCIOS

- Baixo custo operacional da ferramenta graças às facas intercambiáveis e reafiáveis
- Não é necessário ajuste após a reafiação

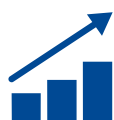
EM UM PISCAR

- Arestas de corte diamantadas
- Afiável 5 vezes
- Corpo da ferramenta reutilizável
- Para máquinas de colagem de bordas com alto rendimento de peças
- Diversas dimensões e perfis disponíveis





Seus benefícios devido a ...



EFICIÊNCIA

Reduz significativamente os custos por vida útil da ferramenta

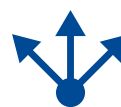
- 40% menores custos por vida útil da ferramenta graças ao sistema de diâmetro constante e reafiável
- Plug & play – sem necessidade de ajustes após a manutenção
- Seis vidas úteis por pastilha de corte diamantada



SUSTENTABILIDADE

Um ponto positivo para o meio ambiente e para os usuários

- Conservação de recursos graças aos corpos de ferramentas reutilizáveis
- Utilização ideal do material de corte graças à afiação múltipla



FLEXIBILIDADE

Utilização individual de várias combinações de perfis

- Facas multiperfis para raios e chanfros específicos do cliente
- As variantes de perfil podem ser alteradas em curto prazo pela Leitz Service, graças ao sistema de facas intercambiáveis

ProfilCut Q
 Diamond:
 Acabamento de
 bordas repensado.

