

Bovenfrezen

Leitz Lexikon Editie 7

Versie 2

10/2024



Verklaring van afkortingen

A	= A maat	LL	= linksdraaiend
a_e	= dikte van de snede (radiaal)	M	= metrische draad
a_p	= dikte van de snede (axiaal)	MBM	= minimale besteleenheid
ABM	= afmeting	MC	= Marathon coating
APL	= bossinglengte	MD	= mesdikte
APT	= bossingdiepte	min^{-1}	= omwentelingen per minuut
AL	= werklengte	MK	= morseconus
AM	= aantal messen	m min^{-1}	= meter per minuut
AS	= geluidsarme uitvoering	m s^{-1}	= meter per seconde
b	= overstek	n	= toegestane toerental
B	= breedte	n_{max}	= maximale toerental
BDD	= kraagdikte	NAL	= naafpositie
BEM	= opmerking	ND	= naafdikte
BEZ	= omschrijving	NH	= nulhoogte
BH	= snijplaathoogte	NL	= nuttige lengte
BO	= asgat diameter	NLA	= pengat afmeting
CNC	= Computerized Numerical Control	NT	= groefdiepte
d	= diameter	P	= profiel
D	= diameter	POS	= freespositie
D0	= nul diameter	PT	= profieldiepte
DA	= buitendiameter	PG	= profielgroep
DB	= kraagdiameter	QAL	= snijstof kwaliteit
DFC	= Dust Flow Control (geoptimaliseerde spaanafvoer)	R	= radius
DGL	= aantal schakels	RD	= rechtse spoed
DIK	= dikte	RL	= rechtsdraaiend
DKN	= dubbele spiebaan	RP	= radius freesprofiel
DP	= polykristallijne diamant (PKD)	S	= afmeting kolf
DRI	= draairichting	SB	= snijbreedte
FAB	= sponningbreedte	SET	= set
FAT	= sponningdiepte	SLB	= slisbreedte
FAW	= fasehoek	SLL	= slislengte
FLD	= flensdiameter	SLT	= slisdiepte
f_z	= aanvoer per tand	SP	= speciaalstaal
$f_{z\text{ eff}}$	= effectieve aanvoer per tand	ST	= gietlegering op basis van kobalt, bijvoorbeeld Stellite™
GEW	= schroefdraad	STO	= kolf tolerantie
GL	= totale lengte	SW	= spaanhoek
GS	= grondsnijder (boortand)	TD	= diameter body
H	= hoogte	TDI	= dikte body
HC	= hardmetaal, gecoat	TG	= steek
HD	= houtdikte (materiaaldikte)	TK	= steekcirkel
HL	= hooggelegeerd gereedschapstaal	UT	= ongelijke deling van de snijkanten
HS	= High Speed Steel (HSS)	V	= aantal voorsnijders
HW	= hardmetaal	v_c	= snijsnelheid
ID	= identnummer	v_f	= aanvoersnelheid
IV	= isolatiebeglazing	VE	= verpakkingseenheid
KBZ	= afkorting	VSB	= verstelbereik
KLH	= klemhoogte	WSS	= werkstuk materiaal
KM	= kantenbreker	Z	= aantal tanden
KN	= spiebaan	ZA	= aantal vingerlassen
KNL	= combinatie pengaten bestaande uit: 2/7/42 2/9/46,35 2/10/60	ZF	= tandvorm
L	= lengte	ZL	= lengte van de vingerlas
l	= opspanlengte		
LD	= linkse spoed		
LEN	= Leitz standaard profiel		

Opmerking met betrekking tot de relativiteit van diagrammen en tabellen in deze catalogus

De in de diagrammen en tabellen weergegeven waarden zijn afhankelijk van specifieke kaders en geven waarden uit testen weer, die onder bepaalde gedefinieerde voorwaarden tot stand zijn gekomen. Bij de concrete inzet van de gereedschappen kunnen er zich afwijkingen voordoen op basis van bepaalde unieke randvoorwaarden. Onze adviseurs geven u daarover graag meer informatie.



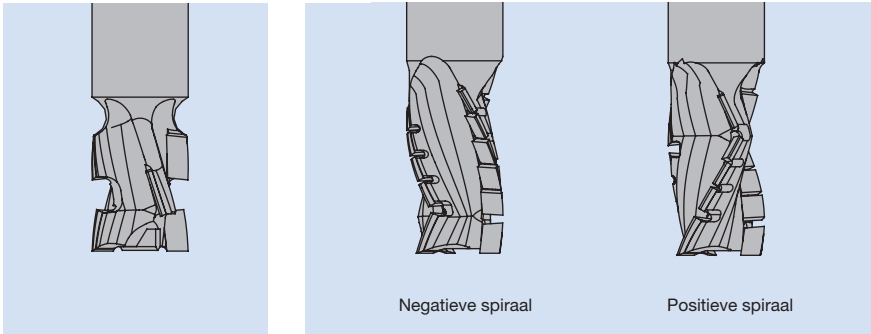
5. Bovenfrezen

	5.1 Formatteren en groeven	2
	5.1.1 Kolffrezen HW en HW-omkeermessen	5
	5.1.2 Kolffrezen HW-massief spiraalvormig	22
	5.1.3 Kolffrezen DP	49
	5.1.4 Pendelslis- en langgatfrezen	71
<hr/>		
	5.2 Strijken, sponningfrezen en fasefrezen	72
	5.2.1 Strijk- en sponninggereedschappen	74
	5.2.2 Fasegereedschappen	81
<hr/>		
	5.3 Vlakfrezen en uitspitsen	84
	5.3.1 Vlakfrezen	86
	5.3.2 V-groef- en uitspitsfrezen	87
<hr/>		
	5.4 Profileren	89
	5.4.1 Vingerlasverbindingen	89
	5.4.2 Gereedschappen voor binnendeuren	93
	5.4.3 Gereedschappen voor meubel- en interieurbouw	96
	5.4.4 Gereedschappen voor universele profielen	106
	5.4.5 Gereedschappen voor speciale profielen	116
	5.4.6 Zwaluwstaartfrees	121
<hr/>		
	5.5 Handbovenfrezen	122
	5.5.1 Gereedschappen voor formatteren en groeven	123
	5.5.2 Gereedschappen voor profileren	135
	5.5.3 Gereedschappen voor minerale materialen	147
	5.5.4 Gereedschappen voor composietmaterialen	150
	5.5.5 Boren voor handbovenfreesmachines	151
<hr/>		
	Maatregelen bij bewerkingsproblemen	154
<hr/>		
	Slijtage verschijnselen	155
<hr/>		
	Aanvraag-/bestelformulier speciaal gereedschap – bovenfrezen	157
<hr/>		
	Alfabetische productlijst	159
<hr/>		
	Identnummer-lijst	161

Processtap/toepassing	Formaat- en groefbewerking.
Werkstukmateriaal [aanbevolen snijstof]	Zacht- en hardhout [SP – alleen zachthout, HS, HW, HW-massief]. Spaan- en vezelplaatmateriaal (spaanplaat, MDF, HDF etc.), ruw, kunststofgemelamineerd, gefineerd etc. [HW, HW-massief, DP]. Multiplex (triplex etc.) [HW, HW-massief, DP]. Duromeren [HW, HW-massief, DP]. Plastomeren [HS, HW, HW-massief, DP]. Minerale materialen (Corian, Varicor etc.) [HW, HW-massief, DP]. Gemelamineerde materialen (HPL, Trespa etc.) [HW-massief, DP]. NE-metalen (aluminium, koper etc.) [HS, HW, HW-massief, DP]. Om bij het bewerken van aluminium door versmelting het opbouwen van koudlas te voorkomen, moeten hardmetalen gereedschappen worden gebruikt met koelsmeermiddelen (emulsie of MMS minimale hoeveelheid smering).

Machines	Bovenfreesmachines met/zonder CNC-besturing. Speciale freesmachines met freesassen voor de opname van freesgereedschappen met kolf. Handbovenfreesmachines.
-----------------	---

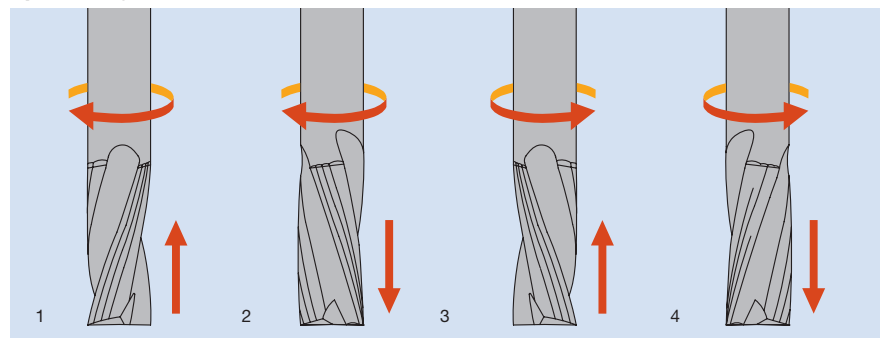
Soort toepassing	Mee- en tegenloop (volle sneden), opdeelsneden.
-------------------------	---

Snede uitvoering	<p>Rechte snijkanten</p> 
-------------------------	---

Rechte snijhoek snede.

Rechte snijhoek snede, spiraalvormig geplaatst

Spiraal snijkanten



Afb. 1, RL-RD
Positieve spiraal,
Goede zijde van het werkstuk onder,
goede spaanafvoer naar de afzuiging.

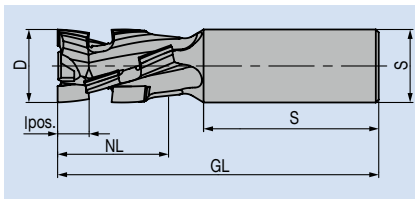
Afb. 2, RL-LD
Negatieve spiraal,
Goede zijde van het werkstuk boven,
ondersteuning van werkstukopspanning.

Afb. 3, LL-LD
Positieve spiraal,
Goede zijde van het werkstuk onder,
goede spaanafvoer naar de afzuiging.

Afb. 4, LL-RD
Negatieve spiraal,
Goede zijde van het werkstuk boven,
ondersteuning van werkstukopspanning.

Technische kenmerken

De in de gereedschapstabellen aangegeven eenheden hebben betrekking op de volgende waarden aan het gereedschap:



D	Frees-Ø
NL	Werklengthe van de snijkant met aangegeven aantal tanden
AL	Mogelijke bewerkingslengthe, in meerdere axiale bewerkingsstappen te bereiken
GL	Totale lengthe van het kolfgereedschap
S	Diameter van de kolf, bijv. S25 x 60 -> Ø 25 mm Inspanbare lengthe van de kolf, bijv. S25 x 60 -> 60 mm
lpos.	Lengthe van de positieve spaanhoek voor gereedschappen met wisselende schering hoek

Kolftoleranties

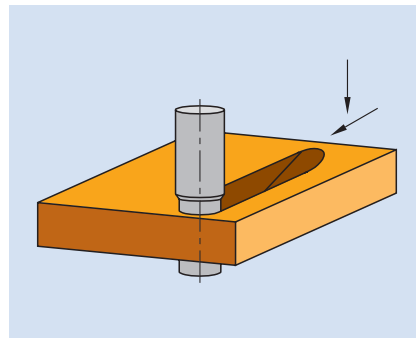
Gereedschap voor	Kolfdiameter	
	< 12 mm	≥ 12 mm
CNC-bovenfreesmachines	h6	g6
Handbovenfreesmachines	g7/h8	-

Inzetdata**Toerentallen/aanvoeren**

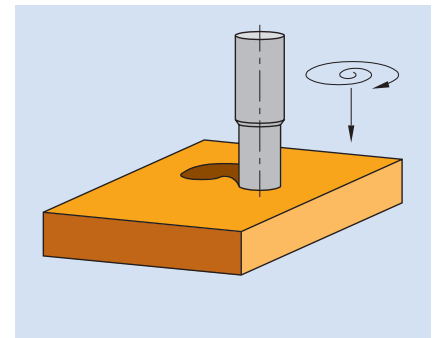
De optimale toerentallen en aanvoersnelheden kunnen uit de diagrammen gehaald worden die bij de gereedschapstabellen vermeld staan.

Inzet aanwijzing**Inboormogelijkheden**

Gereedschap voor de formaat- en groefbewerkingen zijn over het algemeen voor de volgende inboormogelijkheden geschikt:



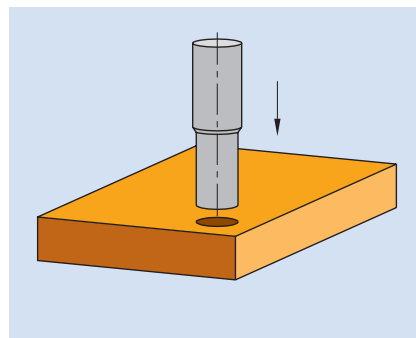
Insteekfrezen



Spiraalvormig inboren

Axiaal inboren moet op grond van bewerkingskwaliteit en gereedschap standtijd alleen bij hoge uitzondering gebeuren.

Bovenfreesgereedschap met overwegend negatieve snijkanthoek en HW-massief bovenfreesgereedschap met RL/LD en LL/RD alsmede bovenfreesgereedschap zonder boortand zijn niet geschikt voor axiaal inboren!

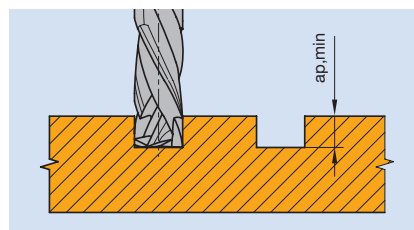
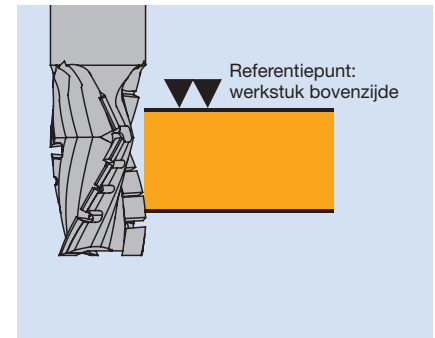
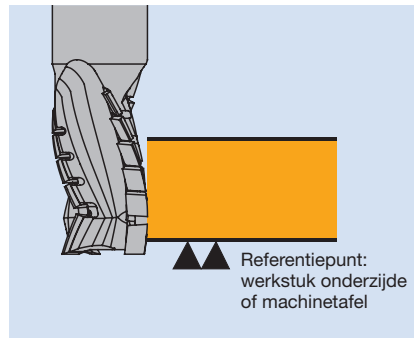


Axiaal inboren

Positionering van het gereedschap relatief ten opzichte van het werkstuk

Gereedschap met overwegend negatieve
snijhoek in het snedebereik.

Gereedschap met overwegend positieve
snijhoek in het snedebereik.



Gereedschap met wisselende schering
moeten minimaal 0,5 mm dieper het
materiaal inlopen als de aangegeven
 l_{pos} . $a_{p,min} = l_{pos} + 0,5 \text{ mm}$

Werkstukopspanning

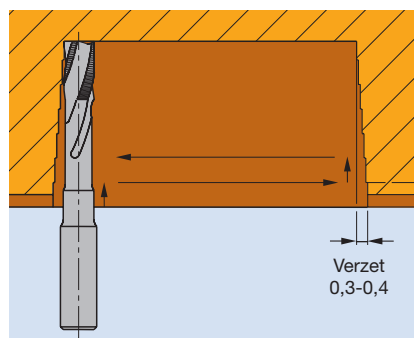
In de stationaire bewerking is een voldoende opspanning van de te bewerken werkstukken een zeer belangrijk criterium. Slecht opgespannen werkstukken veroorzaken in de meeste gevallen ontoereikende bewerkingskwaliteiten en reduceren de gereedschap standtijden in hoge mate. Plaatvormige werkstukken laten zich het beste veilig op de machine fixeren met vacuüm opspanning in combinatie met mechanische werkstukopspanning. Kleine delen en in het bijzonder ook gebogen delen vereisen voor een veilige opspanning speciale opspanjablonen of opspaninrichtingen die door de klant zelf gemaakt moeten worden of bij bepaalde leveranciers gehaald moeten worden.

Spaanafvoer

Voor een optimale spaanafvoer dient gereedschap met overwegend of uitsluitend positieve snijhoeken gebruikt te worden. Hierbij dient ook op een overeenkomstig goede werkstukopspanning gelet te worden.

Speciale manier van groefbewerking

Produceren van uitfrezingen voor slotkasten in de deurenproductie.



Door vermindering van de freeslengte met ca. 0,1 mm per stap wordt een zijdelings aanlopen van de freesspoed vermeden en daardoor wordt het breukgevaar duidelijk verminderd.



Groeffrees, rechte snijkant

Toepassing:

Bovenfreeses voor groeven.

Machine:

Bovenfreesmachines met/zonder CNC-besturing, bewerkingscentra, speciale freesmachines met freesassen voor opname van kolfgereedschappen, handbovenfreesmachines.

Materiaal:

Zacht- en hardhout, spaan- en vezelplaatmateriaal (spaanplaat, MDF, HF etc.), ruw, kunststofgemelamineerd, gefineerd etc., multiplex (triplex etc.), duromeren, plastomeren, minerale materialen (Corian, Varicor etc.), gemelamineerde platen (HPL, Trespa etc.), NE-metaal (aluminium, koper etc.), PVC-profielen.



Technische informatie:

Rechte snijkant zonder schering. Kopse aanslijping voor inboren. Grote naslijpzone. Zeer goede verspaanprestaties in kunststof en composietmateriaal. Bij het bewerken van aluminium moeten hardmetalen gereedschappen worden gebruikt met koelsmeermiddelen (emulsie of MMS minimale hoeveelheid smering).

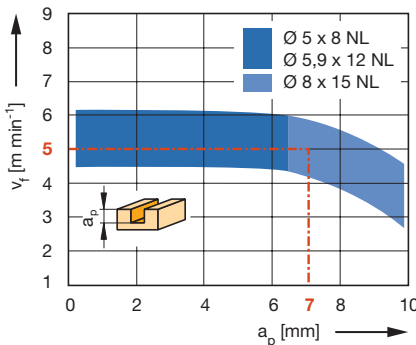
HW-massief, Z 1

WO 120 2

D	GL	NL	S	QAL	DRI	ID
mm	mm	mm	mm			
8	70	27	8x30	HW-massief	RL	044468 •

Toerental: $n_{max} = 24000 \text{ min}^{-1}$

Aanvoersnelheid v_f in relatie tot
snijdiepte a_p



Werkstukmateriaal: duromeren,
plastomeren, composietmateriaal

Processtap: groeven, formatteren

Toerental: $n = 16000 - 18000 \text{ min}^{-1}$



Groeffrees, rechte snijkant

Toepassing:

Bovenfrees voor formatteren en groeven.

Machine:

Bovenfreesmachines met/zonder CNC-besturing, bewerkingscentra, speciale freesmachines met freesassen voor opname van kolfgereedschappen, handbovenfreesmachines.

Materiaal:

Zacht- en hardhout, spaan- en vezelplaatmateriaal (spaanplaat, MDF, HF etc.), ruw, kunststofgemelamineerd, gefineerd etc., multiplex (triplex etc.), duromeren, plastomeren, minerale materialen (Corian, Varicor etc.), gemelamineerde platen (HPL, Trespa etc.), NE-metaal (aluminium, koper etc.), PVC-profielen.



Technische informatie:

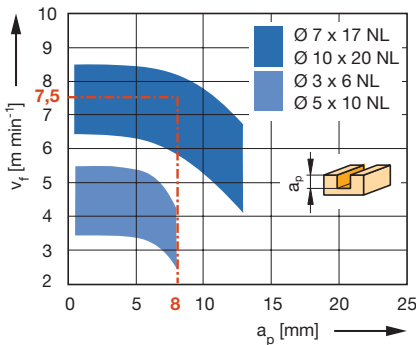
Rechte snijkant zonder schering. Kopse aanslijping voor inboren. Grote naslijpzone. Korte uitvoering met verhoogde stabiliteit voor frezen zonder trilling. Lange uitvoering voor grote freesdieptes (aanbevolen in meerdere stappen). Bij het bewerken van aluminium moeten hardmetalen gereedschappen worden gebruikt met koelsmeermiddelen (emulsie of MMS minimale hoeveelheid smering).

HW-massief, Z 2, korte uitvoering

WO 120 1 16

D mm	GL mm	NL mm	S mm	DRI	ID
3	50	6	6x30	RL	041979 ●
4	50	7	6x30	RL	041952 ●
4,5	50	8	6x30	RL	041953 ●
5	50	10	6x30	RL	041954 ●
6	50	14	6x30	RL	041956 ●
7	55	17	8x30	RL	041958 ●
8	55	20	8x30	RL	041985 ●
9	70	18	10x40	RL	041961 ●
10	70	20	10x40	RL	041962 ●
12	70	25	12x40	RL	041963 ●

Aanvoersnelheid v_f in relatie tot
snijdiepte a_p



Werkstukmateriaal: spaanplaat
kunststofgemelamineerd

Processtap: groeven

Toerental: $n = 18000 \text{ min}^{-1}$

Correctiefactor voor v_f :

massiefhout = 0,8; multiplex = 0,8;

kopse bewerking = 0,7

HW-massief, Z 2, korte uitvoering, versterkte kolf

WO 120 1 16

D mm	GL mm	NL mm	S mm	DRI	ID
3	55	6	8x40	RL	041981 ●
4	55	10	8x40	RL	041982 ●
5	55	12	8x40	RL	041983 ●
6	55	14	8x40	RL	041984 ●

HW-massief, Z 2, lange uitvoering

WO 120 1 16

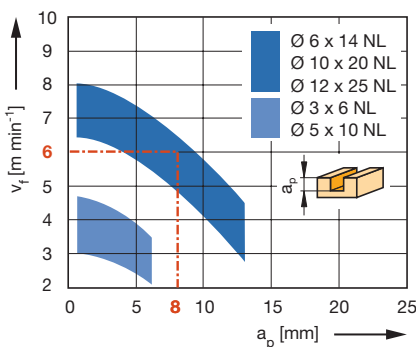
D mm	GL mm	NL mm	S mm	DRI	ID
3	60	12	6x30	RL	041964 ●
4	60	12	6x40	RL	041965 ●
5	80	18	6x40	RL	041966 ●

Toerental: $n_{\text{max}} = 24000 \text{ min}^{-1}$

Werkstukmateriaal: duromeren,
plastomeren, Corian

Processtap: groeven

Toerental: $n = 16000 - 18000 \text{ min}^{-1}$





Groeffrees, Z 2

Toepassing:

Bovenfrees voor het formatteren en groeven.

Machine:

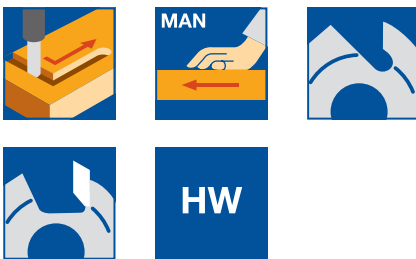
Bovenfreesmachines met/zonder CNC-besturing, bewerkingscentra, speciale freesmachines met freesassen voor opname van kolfgereedschappen, handbovenfreesmachines.

Materiaal:

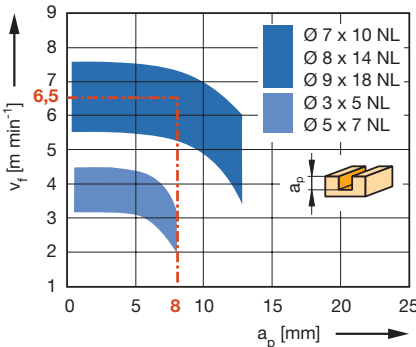
Zacht- en hardhout, spaan- en vezelplaatmateriaal (spaanplaat, MDF, HF etc.), ruw, kunststofgemelamineerd, gefineerd etc., multiplex (triplex etc.).

Technische informatie:

Rechte snijkant zonder schering, boortand in hardmetaal.



Anvoersnelheid v_f in relatie tot snijdiepte a_p



Werkstukmateriaal: spaanplaat kunststofgemelamineerd

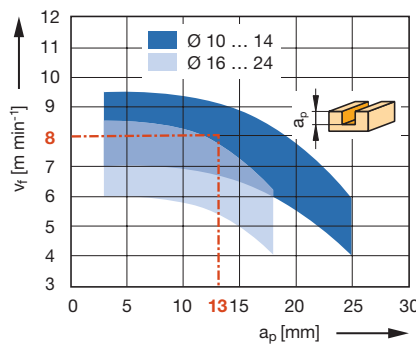
Processtap: groeven

Toerental: $n = 18000 \text{ min}^{-1}$

Correctiefactor voor v_f :

massiefhout = 0,8; multiplex = 0,8;

dwars op de vezel = 0,7



HW, Z 2, kolf 9,5 / 12 mm

WO 120 1 01

D	GL	NL	S	QAL	DRI	ID
mm	mm	mm	mm			
3	34	5	9,5x20	HW-massief	RL	038014 ●
5	39	7	9,5x20	HW-massief	RL	038018 ●
12	72	25	12x40	HW	RL	038115 ●
14	76	28	12x40	HW	RL	038117 ●
16	90	35	12x40	HW	RL	038147 ●
18	90	35	12x40	HW	RL	038148 ●
20	90	35	12x40	HW	RL	038149 ●
25	92	41	12x40	HW	RL	038125 ●

HW, Z 2, kolf 10 mm

WO 120 1 01

D	GL	NL	S	QAL	DRI	ID
mm	mm	mm	mm			
4	49	10	10x35	HW-massief	RL	038053 ●
5	49	12	10x35	HW-massief	RL	038054 ●
6	53	14	10x35	HW-massief	RL	038055 ●
7	55	17	10x35	HW-massief	RL	038056 ●
8	60	20	10x35	HW-massief	RL	038057 ●
10	70	23	10x35	HW	RL	038058 ●
12	70	23	10x35	HW	RL	038059 ●

Toerental: $n = 16000 - 36000 \text{ min}^{-1}$

Werkstukmateriaal: spaanplaat kunststofgemelamineerd

Processtap: groeven

Toerental: $n = 18000 \text{ min}^{-1}$

Correctiefactor voor v_f :

massiefhout = 0,8; multiplex = 0,8;

kopse bewerking = 0,7

- uit voorraad leverbaar
 - op korte termijn leverbaar
- Gebruiksaanwijzing zie www.leitz.org



Groeffrees met schering

Toepassing:

Bovenfrees voor het formatteren, groeven en het maken van spionogen.

Machine:

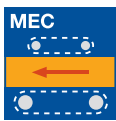
Bovenfreesmachines met/zonder CNC-besturing, bewerkingscentra, speciale freesmachines met freesassen voor opname van kolfgereedschappen.

Materiaal:

Zacht- en hardhout, spaan- en vezelplaatmateriaal (spaanplaat, MDF, HF etc.), ruw, kunststofgemelamineerd, gefineerd etc., multiplex (triplex etc.).

Technische informatie:

Schlicht-uitvoering Z 1+1 speciaal voor het frezen van uitsparingen aan meubels en deuren. Frezen met tegengestelde schering voor tweezijdige splintervrije bewerkingen.



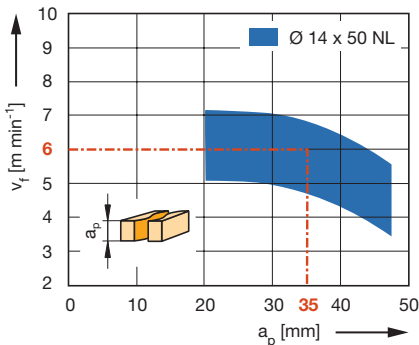
HW, Z 1+1, schlicht bewerking

WO 140 2

D	GL	NL	S	DRI	ID
mm	mm	mm	mm		
14	100	50	12x50	RL	038204 ●
14	100	50	14x50	RL	038205 ●
14	120	50	25x60	RL	038206 ●

Toerental: $n_{\max} = 24000 \text{ min}^{-1}$

Aanvoersnelheid v_f in relatie tot snijdiepte a_p



Werkstukmateriaal: spaanplaat
kunststofgemelamineerd, gefineerd

Processtap: formatteren

Toerental: $n = 18000 \text{ min}^{-1}$

Correctiefactor voor v_f :
kopse bewerking = 0,7



Omkeermessen schrobbovenfrees

Toepassing:

Bovenfrees voor het formatteren en groeven in schrobkwaliteit.

Machine:

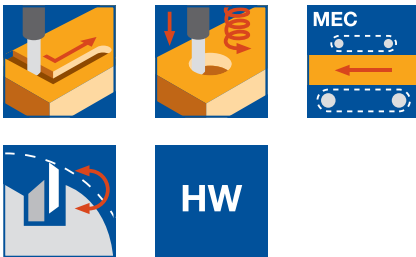
Bovenfreesmachines met/zonder CNC-besturing, bewerkingscentra, speciale freesmachines met freesassen voor opname van kolfgereedschappen.

Materiaal:

Zacht- en hardhout, spaan- en vezelplaatmateriaal (spaanplaat, MDF, HF etc.), ruw, multiplex (triplex etc.).

Technische informatie:

Plaatsing van de hardmetaal omkeermessen in ongelijke deling voor rustig lopende snede. Met omkeermessen boortand.



HW, Z 1+1

WL 101 2

D	GL	NL	S	DRI	ID
mm	mm	mm	mm		
22	125	55	25x60	RL	041922 •

Toerental: $n = 16000 - 24000 \text{ min}^{-1}$

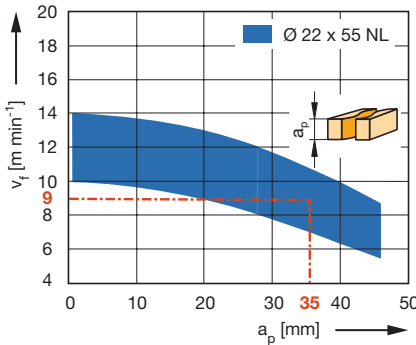
Vervangingsmessen:

BEZ	ABM	QAL	VE	ID
	mm		STK	
Omkeermes	9x12x1,5	HW-05F	10	005158 •
Omkeermes	12x12x1,5	HW-05F	10	005081 •

Vervangingsdelen:

BEZ	ABM	ID
	mm	
Lenskopschroef Torx® 15	M4x5	007037 •
Lenskopschroef Torx® 15	M4x6	006225 •
Schroevendraaier, Torx®	Torx® 15	005457 •

Aanvoersnelheid v_f in relatie tot snijdiepte a_p

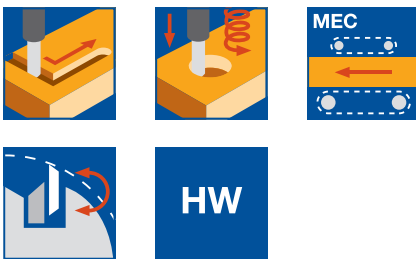


Werkstukmateriaal: spaanplaat kunststofgemelamineerd

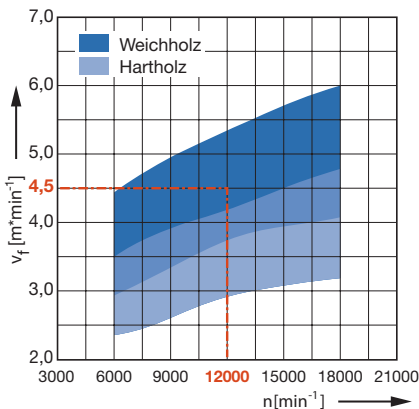
Processtap: formatteren

Toerental: $n = 18000 \text{ min}^{-1}$

Correctiefactor voor v_f : MDF = 0,8



Aanvoersnelheid v_f in relatie tot toerental n



Werkstukstof: zachthout, hardhout

Processtap: formatteren en groeven

Axiale verstelling: $a_p = 20 - 50$ mm

Correctiefactor voor v_f :

verlijmd hout = 0,8

Omkeermessen schrobbovenfrees HeliCut 11

Toepassing:

Bovenfrees voor het formatteren en groeven in schrobschicht kwaliteit. Aanfrezes van pennen in de rompenbouw.

Machine:

Bovenfreesmachines met/zonder CNC-besturing, bewerkingscentra, alleskunnere, speciale freesmachines met freesassen voor opname van kolfgereedschappen.

Materiaal:

Zacht- en hardhout, verlijmd hout en multiplex.

Technische informatie:

Spiraelvormige tandverdeling van de hardmetaal omkeermessen (viervoudig omkeerbaar). Hardmetaal omkeermessen-boortand met opspandelen voor goede spaanafvoer (bij $D = 40$ mm). Tangentiale plaatsing van de messen buiten bereik van stof. Diepe boringen dienen in geval circular uitgefreesd te worden.

HW, Z 2+2

WL 101 2

D	GL	NL	S	DRI	ID
mm	mm	mm	mm		
30	125	60	20x50	RL	041928 ●
30	195	120	30x53	RL	041929 ●
40	235	160	30x53	RL	041927 ●

Toerental: $n = 6000 - 18000$ min⁻¹

Aanwijzing:

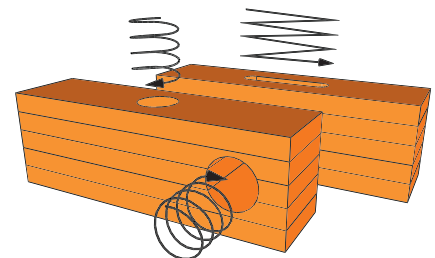
Gereedschapkolf S30x53 met uitsparing, geschikt voor veel gangbare alleskunnere, niet geschikt voor gebruik in krimpkoppen. Gebruik op machines met automatische gereedschapwissel in passende spantangopname ER 40 door spantang d30, ID **679039**.

Vervangingsmessen:

BEZ	Messentype	ABM	voor D	QAL	VE	ID
		mm	mm		STK	
Omkeermes	Diameter snede	11x11x1,5		HW	10	602515 ●
Omkeermes	Diameter snede	11x11x1,5		TDC		602904 ●
Wisselmessen	Boorsnede	20,6x12,7x2	30	HW	10	602531 ●
Wisselmessen	Boorsnede	22x12,7x2	40	HW		602516 ●

Vervangingsdelen:

BEZ	ABM	ID
	mm	
Schroef met verzonken kop Torx® 15	M4x6	114039 ●
Schroef met verzonken kop Torx® 20	M5x6	114040 ●
Schroevendraaier, Torx® 15	Torx® 15	005457 ●
Schroevendraaier Torx®	Torx® 20	117520 ●



Aanwijzing voor gebruik:

Kommen en boringen met een diepte $> 1 \times D$ moeten circular gefreesd worden. Pengaten produceren bij voorkeur door duikend in te frezen.



Omkeermessen schrob-schlichtbovenfrees HeliCut Monoblock

Toepassing:

Bovenfrees voor het formatteren, boren en groeven in schrob-schlicht kwaliteit. Aanfrezes van pennen in de rompenbouw.

Machine:

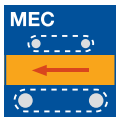
Bovenfreesmachines met/zonder CNC-besturing, bewerkingscentra, alleskunnere, speciale freesmachines met freesassen voor opname van kolfgereedschappen.

Materiaal:

Zacht- en hardhout, verlijmd hout en multiplex.

Technische informatie:

Spiraalvormige tandverdeling van de hardmetaal omkeermessen (viervoudig omkeerbaar). Hardmetaal omkeermessen-boortand met opspandelen voor goede spaanafvoer (bij D = 40 mm). Tangentiale plaatsing van de messen buiten bereik van stof.



HW, Z 1+1

WL 101 2

D	A	GL	NL	S	DRI	ID
mm	mm	mm	mm	mm		
40	225		180	HSK-E 63	RL	041932 ●
40	225		180	HSK-F 63	RL	041933 ●
40	235		180	HSK-F 80	RL	041934 ●
40	238		180	HSK-A 100	RL	041935 ●
40		235	160	30x53	RL	041937 ●
40		260	180	30x53	RL	041936 ●

Toerental:

Frezen n = 6000 - 18000 min⁻¹

Boren n = 3000 - 4000 min⁻¹

Aanwijzing:

Gereedschapkolf S30x53 met uitsparing, geschikt voor veel gangbare alleskunnere, niet geschikt voor gebruik in krimpkoppen. Gebruik op machines met automatische gereedschapwissel in passende spantangopname ER 40 door spantang d30, ID 679039.

Aanwijzing voor gebruik:

Snijgegevens voor rond-, pen-, groef- en boorbewerkingen moeten worden aangepast aan de omstandigheden.

Vervangingsmessen:

BEZ	Messentype	ABM	voor D	QAL	VE	ID
		mm	mm		STK	
Omkeermes	Diameter snede	11x11x1,5		HW	10	602515 ●
Wisselmessen	Boorsnede	22x12,7x2	40	HW		602516 ●

Vervangingsdelen:

BEZ	ABM	ID
	mm	
Schroef met verzonken kop Torx® 15	M4x6	114039 ●
Schroef met verzonken kop Torx® 20	M5x6	114040 ●
Schroevendraaier, Torx®	Torx® 15	005457 ●
Schroevendraaier Torx®	Torx® 20	117520 ●



Gereedschapkolf S30x53



Groefbovenfrees met omkeermessen

Toepassing:

Bovenfrees voor formatteren en groeven in schlicht kwaliteit.

Machine:

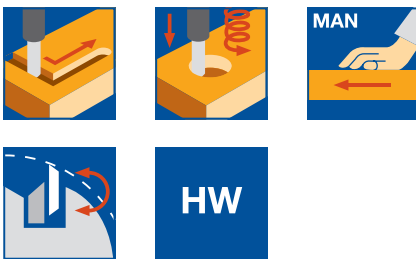
Handbovenfreesmachines, beperkt geschikt: bovenfreesmachines met/zonder CNC-besturing, bewerkingscentra.

Materiaal:

Zachthout, spaan- en vezelplaatmateriaal (spaanplaat, MDF, HF etc.) ruw, kunststofgemelamineerd, gefineerd etc.

Technische informatie:

Hardmetaal omkeermessen met spanbek vastgezet. Uitvoering zonder boortand alleen geschikt voor het duikend inboren. Uitvoering met boortand ook beperkt geschikt voor axiaal inboren.



HW, Z 1, zonder boortand

WL 100 1

D	GL	NL	S	DRI	ID
mm	mm	mm	mm		
8	65	20	10x40	RL	041624 ●
9	65	20	10x40	RL	041631 ●
10	65	20	10x40	RL	041638 ●
10	70	25	10x40	RL	041643 ●
11	75	30	10x40	RL	041655 ●
12	76	30	10x40	RL	041667 ●
14	86	40	12x40	RL	041679 ●
16	94	50	12x40	RL	041685 ●
16	109	50	16x50	RL	041714 ●

Toerental:

D 8 - 12 mm: n = 18000 - 24000 min⁻¹
D 14 - 20 mm: n = 16000 - 24000 min⁻¹

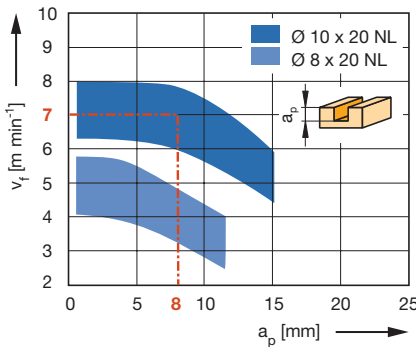
Vervangingsmessen:

BEZ	ABM	voor D	NL	QAL	VE	ID
	mm	mm	mm		STK	
Omkeermes	20x4,1x1,1	8 - 9	20	HW-05	10	005186 ●
Omkeermes	20x5,5x1,1	10 - 12	20	HW-05	10	005187 ●
Omkeermes	25x5,5x1,1	10	25	HW-05	10	005188 ●
Omkeermes	30x5,5x1,1	11 - 24	30	HW-05	10	005189 ●
Omkeermes	40x5,5x1,1	14	40	HW-05	10	005190 ●
Omkeermes	50x5,5x1,1	14 - 24	50	HW-05	10	005191 ●

Vervangingsdelen:

BEZ	ABM	voor D	NL	ID
	mm	mm	mm	
Spanbek	17,5x5,15x2,8	8 - 9	20	009258 ●
Spanbek	17,5x6,45x4	10 - 11	20	009259 ●
Spanbek	22,5x6,54x4	10	25	009260 ●
Spanbek	27,5x6,45x4	11	30	009261 ●
Spanbek	27,5x7,35x3,7	12 - 14	30	009263 ●
Spanbek	37,5x7,35x3,7	14	40	009264 ●
Spanbek	47,5x10,28x4,2	16 - 24	50	009266 ●
Schroef met verzonken kop Torx® 8	M2,5x5,7	8 - 11		006231 ●
Schroef met verzonken kop Torx® 8	M3x7,6	12 - 14		006233 ●
Schroef met verzonken kop Torx® 15	M4x9,5	16		007847 ●
Schroef met verzonken kop Torx® 15	M4x11,5	16 - 20		006234 ●

Aanvoersnelheid v_f in relatie tot snijdiepte a_p

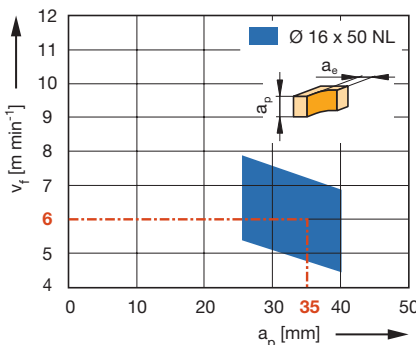


Werkstukmateriaal: spaanplaat kunststofgemelamineerd

Processtap: groeven, formatteren

Toerental: n = 18000 min⁻¹

Correctiefactor voor v_f : MDF = 0,8



Werkstukmateriaal: spaanplaat kunststofgemelamineerd

Processtap: strijken (max. a_e = 3 mm)

Toerental: n = 18000 min⁻¹

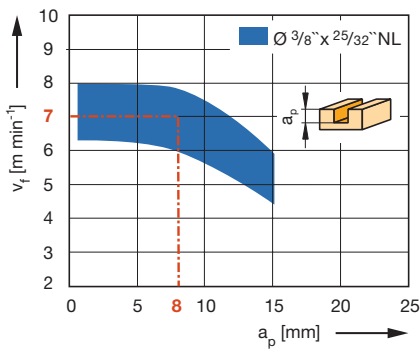
Correctiefactor voor v_f : MDF = 0,8

5. Bovenfrezen

5.1 Formatteren en groeven

5.1.1 Kolffrezen HW en HW-omkeermessen

Aanvoersnelheid v_f in relatie tot
snijdiepte a_p

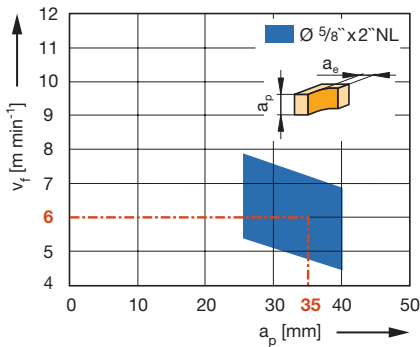


Werkstukmateriaal: spaanplaat
kunststofgemelamineerd

Processtap: groeven, formatteren

Toerental: $n = 18000 \text{ min}^{-1}$

Correctiefactor voor v_f : MDF = 0,8



Werkstukmateriaal: spaanplaat
kunststofgemelamineerd

Processtap: strijken (max. afname
 $a_e = 3 \text{ mm}$)

Toerental: $n = 18000 \text{ min}^{-1}$

Correctiefactor voor v_f : MDF = 0,8

HW, Z 1, met boortand

WL 100 1

D	GL	NL	S	DRI	ID
mm	mm	mm	mm		
14	107	45	12x40	RL	041722 ●

Toerental: $n = 16000 - 24000 \text{ min}^{-1}$

Vervangingsmessen:

BEZ	ABM	NL	QAL	VE	ID
	mm	mm		STK	
Omkeermes	50x5,5x1,1	50	HW-05	10	005191 ●

Vervangingsdelen:

BEZ	ABM	ID
	mm	
Spanbek met boorsnede	45x3,7x7,35	009749 ●
Schroef met verzonken kop Torx® 8	M3x7,6	006233 ●

HW, Z 1, zonder boortand, inch maten

WL 100 1

D	NL	GL	S	DRI	ID
in	in	in	in		
1/2"	1 3/16"	2 3/4"	1/2" x 1 3/8"	RL	041060 ●
3/4"	2"	3 7/8"	3/4" x 1"	RL	041067 ●

Toerental: D 1/2": $n = 18000 - 24000 \text{ min}^{-1}$
D 3/4": $n = 16000 - 24000 \text{ min}^{-1}$

Vervangingsmessen:

BEZ	ABM	voor D	NL	QAL	VE	ID
	mm	in	in		STK	
Omkeermes	30x5,5x1,1	1/2"	1 3/16"	HW-05	10	005189 ●
Omkeermes	50x5,5x1,1	5/8" - 3/4"	2"	HW-05	10	005191 ●

Vervangingsdelen:

BEZ	ABM	voor D	NL	ID
	mm	in	in	
Spanbek	27,5x7,35x3,7	1/2" - 35/64"	1 3/16"	009263 ●
Spanbek	47,5x10,28x4,2	5/8" - 3/4"	2"	009266 ●
Schroef met verzonken kop Torx® 8	M3x7,6	1/2"		006233 ●
Schroef met verzonken kop Torx® 15	M4x11,5	5/8" - 3/4"		006234 ●



Omkeermessen bovenfrees

Toepassing:

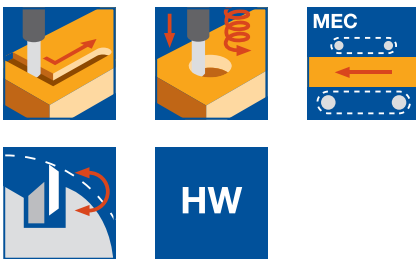
Bovenfrees voor het formatteren en groeven in schlicht kwaliteit. Voor groeffrezingen met constante gereedschapsdiameter.

Machine:

Bovenfreesmachines met/zonder CNC-besturing, bewerkingscentra, speciale freesmachines met freesassen voor opname van kolfgereedschappen.

Materiaal:

Zacht- en hardhout, spaan- en vezelplaatmateriaal (spaanplaat, MDF, HF etc.), ruw, kunststofgemelamineerd, gefineerd etc., multiplex (triplex etc.), duromeren, plastomeren, minerale materialen (Corian, Varicor etc.), gemelamineerde platen (HPL, Trespa etc.).



Technische informatie:

Rechte snijkant zonder schering. Messen uitvoering geschikt voor nauwkeurige snedes. Body met teflon coating voor minder hars- en lijmaanslag. Met hardmetaal omkeermessen boortand. Zeer geschikt voor de bewerking van MDF bij het direct lak spuiten of folie beplakken van de gefreesde onderdelen.

HW, Z 1, NL 30 mm

WL 101 1

D	GL	NL	S	ID	ID
mm	mm	mm	mm	LL	RL
16	85	30	12x40		040867 ●
16	95	30	16x50	040877 ●	040878 ●
16	95	30	20x50		040879 ●
16	105	30	25x60		040872 ●
18	85	30	12x40		040869 ●
20	85	30	12x40		040871 ●
20	95	30	20x50		040882 ●

Toerental: $n = 16000 - 20000 \text{ min}^{-1}$

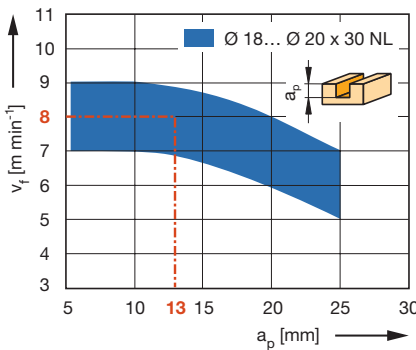
Vervangingsmessen:

BEZ	Messentype	ABM	voor D	QAL	VE	ID
		mm	mm		STK	
Omkeermes	Boorsnede	7,6x12x1,5	16 - 18	HW-05F	10	005080 ●
Omkeermes	Boorsnede	9x12x1,5	20 - 24	HW-05F	10	005158 ●
Omkeermes	Diameter snede	30x12x1,5		HW-05F	10	005161 ●

Vervangingsdelen:

BEZ	Messentype	ABM	voor D	ID
		mm	mm	
Schroef	Boorsnede	M3,5x4 (Kop D7)	16 - 20	006068 ●
Schroef	Diameter snede	M3,5x4 (Kop D9)	16 - 20	006226 ●
Schroevendraaier, Torx®		Torx® 15		005457 ●

Aanvoersnelheid v_f in relatie tot snijdiepte a_p

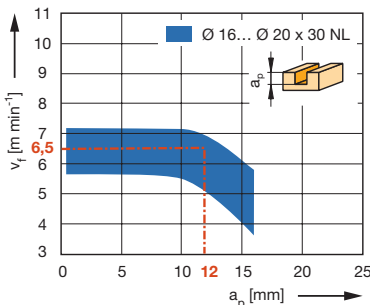


Werkstukmateriaal: spaanplaat kunststofgemelamineerd

Processtap: groeven, formatteren

Toerental: $n = 18000 \text{ min}^{-1}$

Correctiefactor voor v_f : MDF = 0,8



Werkstukmateriaal: hardhout, langs

Processtap: groeven, formatteren

Toerental: $n = 18000 \text{ min}^{-1}$

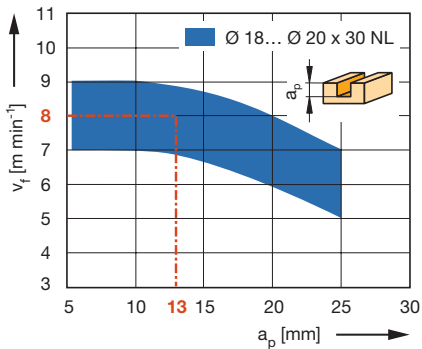
Correctiefactor voor v_f : kopse bewerking = 0,8

5. Bovenfrezen

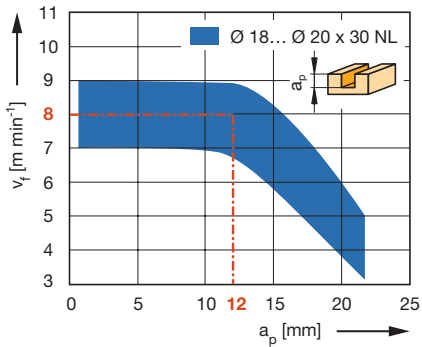
5.1 Formatteren en groeven

5.1.1 Kolffrezen HW en HW-omkeermessen

Aanvoersnelheid v_f in relatie tot
snijdiepte a_p



Werkstukmateriaal: spaanplaat
kunststofgemelamineerd
Processtap: groeven, formatteren
Toerental: $n = 18000 \text{ min}^{-1}$
Correctiefactor voor v_f : MDF = 0,8



Werkstukmateriaal: zachthout, langs
Processtap: groeven, formatteren
Toerental: $n = 18000 \text{ min}^{-1}$
Correctiefactor voor v_f :
kopse bewerking = 0,8

Machine:

Bovenfreesmachines met/zonder CNC-besturing, bewerkingscentra, speciale freesmachines met freesassen voor opname van kolfgereedschappen, handbovenfreesmachines.

Technische informatie:

Rechte snijkant zonder schering. Messenuitvoering geschikt voor nauwkeurige snedes. Body met teflon coating voor minder hars- en lijmaanslag. Met hardmetaal omkeermessen boortand.

HW, Z 1, inch maten

WL 101 1

D	NL	GL	S	DRI	ID
in	in	in	in		
5/8"	1 11/64"	3 5/8"	1/2" x 1 3/8"	RL	041084 ●

Toerental: $n = 16000 - 20000 \text{ min}^{-1}$

Vervangingsmessen:

BEZ	Messentype	ABM mm	QAL	VE STK	ID
Omkeermes	Boorsnede	7,6x12x1,5	HW-05F	10	005080 ●
Omkeermes	Diameter snede	30x12x1,5	HW-05F	10	005161 ●

Vervangingsdelen:

BEZ	Messentype	ABM mm	ID
Schroef	Boorsnede	M3,5x4 (Kop D7)	006068 ●
Schroef	Diameter snede	M3,5x4 (Kop D9)	006226 ●
Schroevendraaier, Torx®		Torx® 15	005457 ●



Omkeermessen bovenfrees

Toepassing:

Bovenfrees voor het formatteren en groeven. Voor groeffrezingen met constante gereedschapsdiameter.

Machine:

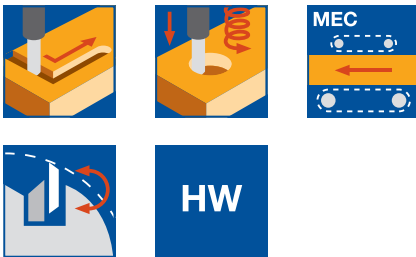
Bovenfreesmachines met/zonder CNC-besturing, bewerkingscentra, speciale freesmachines met freesassen voor opname van kolfgereedschappen.

Materiaal:

Zachthout, spaan- en vezelplaatmateriaal (spaanplaat, MDF, HF etc.) ruw, kunststofgemelamineerd, gefineerd etc.

Technische informatie:

Rechte snijkant zonder schering. Body met teflon coating voor minder hars- en lijmaanslag. Beperkt geschikt voor nafrezen. Aftekening van de snedes aan het werkstuk zichtbaar. Met hardmetaal omkeermessen boortand.



HW, Z 1+1, met verspringende tandverdeling

WL 101 2

D mm	GL mm	NL mm	S mm	DRI	ID
18	125	50	25x60	RL	040925 ●
20	133	58	25x60	RL	040928 ●

Toerental: $n = 16000 - 20000 \text{ min}^{-1}$

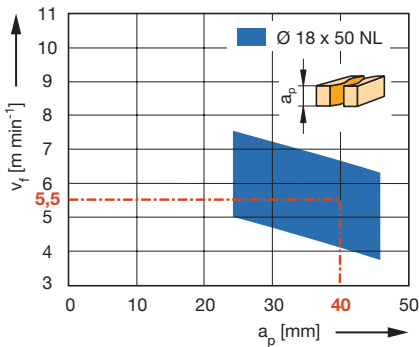
Vervangingsmessen:

BEZ	Messentype	ABM mm	voor D mm	QAL	VE STK	ID
Omkeermes	Boorsnede	7,6x12x1,5	16 - 18	HW-05F	10	005080 ●
Omkeermes	Boorsnede	9x12x1,5	20 - 24	HW-05F	10	005158 ●
Omkeermes	Diameter snede	30x12x1,5		HW-05F	10	005161 ●

Vervangingsdelen:

BEZ	Messentype	ABM mm	voor D mm	ID
Lenskopschroef Torx® 15	Boorsnede	M4x5	18 - 24	007037 ●
Lenskopschroef Torx® 15	Diameter snede	M4x5	18 - 24	007038 ●
Schroevendraaier, Torx®		Torx® 15		005457 ●

Aanvoersnelheid v_f in relatie tot
snijdiepte a_p



Werkstukmateriaal: spaanplaat
kunststofgemelamineerd

Processtap: formatteren

Toerental: $n = 18000 \text{ min}^{-1}$

Correctiefactor voor v_f : MDF = 0,8

5. Bovenfreesen

5.1 Formatteren en groeven

5.1.1 Kolffreesen HW en HW-omkeermessen



Omkeermessen bovenfrees

Toepassing:

Bovenfrees voor het formatteren en groeven in schlicht kwaliteit. Voor groeffrezingen met constante gereedschapsdiameter.

Machine:

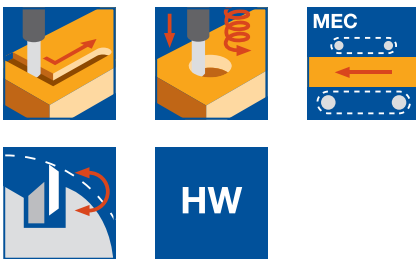
Bovenfreesmachines met/zonder CNC-besturing, beweringscentra, speciale freesmachines met freesassen voor opname van kolfgereedschappen.

Materiaal:

Zachthout, spaan- en vezelplaatmateriaal (spaanplaat, MDF, HF etc.) ruw, kunststofgemelamineerd, gefineerd etc.

Technische informatie:

Rechte snijkant zonder schering. Body met teflon coating voor minder hars- en lijmaanslag. Beperkt geschikt voor nafreesen. Aftekening van de snedes aan het werkstuk zichtbaar. Met hardmetaal omkeermessen boortand.



HW, Z 1+1, uitgevoerd met 50 mm/30 mm omkeermessen

WL 101 1

D mm	GL mm	NL mm	S mm	ID LL	ID RL
18	115	50	16x50		040847 ●
18	115	50	20x50		040848 ●
18	125	50	25x60	040849 ●	040850 ●

Toerental: $n = 16000 - 20000 \text{ min}^{-1}$

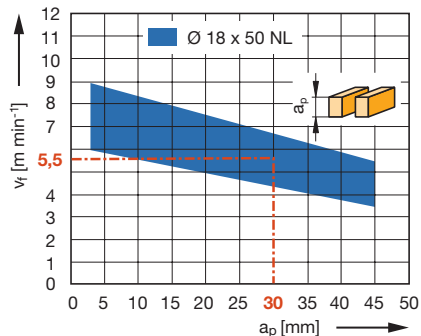
Vervangingsmessen:

BEZ	Messentype	ABM mm	QAL	VE STK	ID
Omkeermes	Boorsnede	7,6x12x1,5	HW-05F	10	005080 ●
Omkeermes	Diameter snede	30x12x1,5	HW-05F	10	005161 ●
Omkeermes	Diameter snede	50x12x1,7	HW-05F	10	007668 ●

Vervangingsdelen:

BEZ	Messentype	ABM mm	ID
Lenskopschroef Torx® 15	Boorsnede	M4x5	007037 ●
Lenskopschroef Torx® 15	Diameter snede	M4x5	007038 ●
Schroevendraaier, Torx®		Torx® 15	005457 ●

Aanvoersnelheid v_f in relatie tot snijdiepte a_p



Werkstukmateriaal: spaanplaat
kunststofgemelamineerd

Processtap: formatteren

Toerental: $n = 18000 \text{ min}^{-1}$

Correctiefactor voor v_f : MDF = 0,8



Omkeermessen bovenfrees

Toepassing:

Bovenfrees voor het formatteren, groeven en nafreesen in schlicht kwaliteit. Z 2 voor verhoogde aanvoer.

Machine:

Bovenfreesmachines met/zonder CNC-besturing, beweringscentra, speciale freesmachines met freesassen voor opname van kolfgereedschappen.

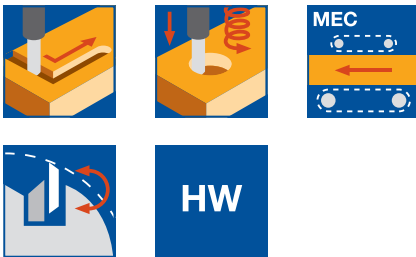
Materiaal:

Zacht- en hardhout, spaan- en vezelplaatmateriaal (spaanplaat, MDF, HF etc.), ruw, kunststofgemelamineerd, gefineerd etc., multiplex (triplex etc.).

Technische informatie:

Rechte snijkant zonder schering. Messen uitgevoerd voor nauwkeurige snedes.

Uitvoering met boortand beperkt geschikt voor axiaal inboren. Zeer geschikt voor de bewerking van MDF bij direct spuiten of beplakken van de gefreesde delen.



HW, Z 2

WL 101 2

D	GL	NL	S	ID	ID
mm	mm	mm	mm	LL	RL
25	125	50	25x60	040857 ●	040858 ●
30	105	30	25x60		040854 ●
30	125	50	25x60		040853 ●

Toerental: $n = 14000 - 20000 \text{ min}^{-1}$

Vervangingsmessen:

BEZ	Messentype	ABM	voor D	QAL	VE	ID
		mm	mm		STK	
Omkeermes	Boorsnede	7,6x12x1,5	25	HW-05F	10	005080 ●
Omkeermes	Boorsnede	12x12x1,5	30	HW-05F	10	005081 ●
Omkeermes	Diameter snede	30x12x1,5	30	HW-05F	10	005161 ●
Omkeermes	Diameter snede	50x12x1,5	25/30	HW-05F	10	006506 ●

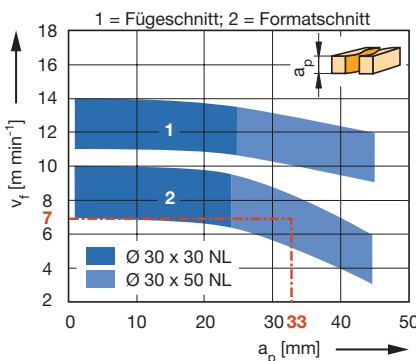
Vervangingsdelen:

BEZ	Messentype	ABM	voor D	ID
		mm	mm	
Lenskopschroef Torx® 15	Boorsnede	M4x5	25/30	007037 ●
	Diameter snede		25	
Lenskopschroef Torx® 15	Diameter snede	M4x5	30	007038 ●
Schroevendraaier, Torx®		Torx® 15		005457 ●

Aanvoersnelheid v_f in relatie tot snijdiepte a_p

1 = strijksnede $a_e = 0,5 - 2 \text{ mm}$

2 = formaatsnede



Werkstukmateriaal: spaanplaat kunststofgemelamineerd

Processtap: strijken, formatteren

Toerental: $n = 18000 \text{ min}^{-1}$

Correctiefactor voor v_f : kopse bewerking = 0,7; MDF = 0,8



T-groeffrees

Toepassing:

Bovenfrees voor sleuven, groeven en onderfrezen.

Machine:

Bovenfreesmachine met/zonder CNC besturing, CNC-bewerkingscentra, speciale freesmachines met freesassen voor opname van kolfgereedschappen.

Materiaal:

Aluminium, aluminium geëxtrudeerd profiel, thermoplastische kunststoffen.

Technische informatie:

Lange uitvoering voor grotere doorsneden. Bij het bewerken van aluminium moeten hardmetalen gereedschappen worden gebruikt met koelsmeermiddelen (emulsie of MMS minimale hoeveelheid smering).

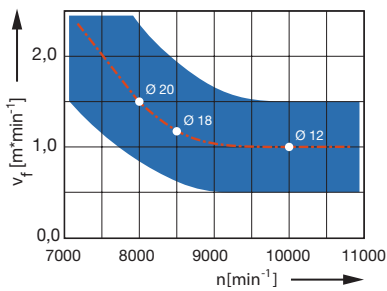


Schrijffrees HW-massief, Z 4

WO 110 1

D	GL	AL	S	Z	SB	Dral	DRI	ID
mm	mm	mm	mm		mm			
12	80	45	8	4	0,8	RD	RL	745064 ●
18	80	45	8	4	0,8	RD	RL	745065 ●
20	80	45	8	4	0,8	RD	RL	745066 ●

Toerental: $n = 8000 - 10000 \text{ min}^{-1}$ $v_f = 1,0 \text{ m min}^{-1}$





Groeffrees, vertand

Toepassing:

Bovenfrees voor formaatfrezen, groeven en kommen frezen.

Machine:

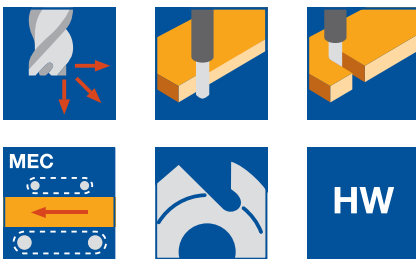
Bovenfreesmachine met/zonder CNC besturing, CNC-bewerkingscentra, speciale freesmachines met freesassen voor opname van kolfgereedschappen.

Materiaal:

Glas- en koolstofvezelmateriaal of andere vezelversterkte materialen, PU-hardschuim.

Technische informatie:

Meertandengeometrie voor universeel gebruik, minimaliseert de invloed van krachten op het componentoppervlak, waardoor delaminatie en breuken worden vermeden.

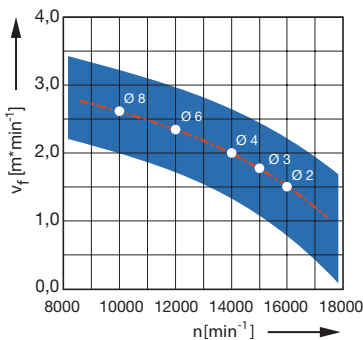


HW-massief, Z 2

WO 110 1

D	GL	NL	S	ID
mm	mm	mm	mm	
3	40	12	6	745022 ●
4	50	16	6	745023 ●
6	60	19	6	745024 ●
8	63	25	8	745025 ●
2	60	6	6	745026 ●

Toerental: $n = 10000 - 16000 \text{ min}^{-1}$ $v_f = 1,5 - 2,0 \text{ m min}^{-1}$





Groeffrees, vertand

Toepassing:

Bovenfrees voor het formaatfrezen, sleuven, opdelen en delaminatievrij bewerken.

Machine:

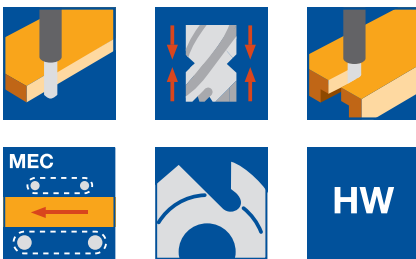
Bovenfreesmachine met/zonder CNC besturing, CNC-bewerkingscentra, speciale freesmachines met freesassen voor opname van kolfgereedschappen.

Materiaal:

Koolstofvezelmateriaal met duroplastisch bindmiddel (Dikte 1,5 - 4 mm).

Technische informatie:

Speciale snedegeometrie voor delaminatievrij bewerken, zonder kantenuitbreuk alsmede een hoge oppervlaktekwaliteit door tegengestelde schering.

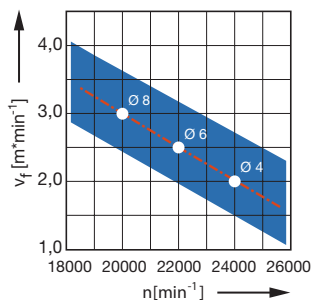


HW-massief, Z2+2

WO 160 2 06

D	GL	NL	S	Z	DRI	ID
mm	mm	mm	mm			
4	60	14	6	2+2	RL	745032 ●
6	60	15	6	2+2	RL	745033 ●
8	63	16	8	2+2	RL	745034 ●

Toerental: $n = 20000 - 24000 \text{ min}^{-1}$ $v_f = 2,0 - 3,0 \text{ m min}^{-1}$





Spiraal schrobbovenfrees

Toepassing:

Bovenfrees voor het formatteren en groeven in schrobkwaliteit.

Machine:

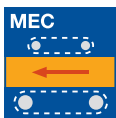
Bovenfreesmachines met/zonder CNC-besturing, bewerkingscentra, speciale freesmachines met freesassen voor opname van kolfgereedschappen.

Materiaal:

Zacht- en hardhout, gemodificeerd hout voor kozijnenbouw, spaan- en vezelplaatmateriaal (spaanplaat, MDF, HF etc.) ruw, multiplex (triplex etc.).

Technische informatie:

Hardmetaal massief met spaanbreker voor een goede spaanafvoer. Lange versie voor grote freesdieptes (aanbevolen in meerdere stappen).



Z 3, lange uitvoering, kolf 32 mm

WO 160 2

D	GL	NL	S	Z	Dral	DRI	ID
mm	mm	mm	mm				
40	268	200	32x60	3	RD	RL	240542 •

Toerental: $n_{max} = 12000 \text{ min}^{-1}$

Z 3, lange uitvoering, kolf 20 mm

WO 160 2

D	GL	NL	S	Z	Dral	DRI	ID
mm	mm	mm	mm				
20	155	90	20x65	3	RD	RL	240543 •

Toerental: $n_{max} = 24000 \text{ min}^{-1}$



Spiraal schrobbovenfrees met verlenging van de spaanruimte

Toepassing:

Bovenfrees voor het formatteren en groeven in schrobkwaliteit.

Machine:

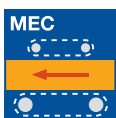
Bovenfreesmachines met/zonder CNC-besturing, bewerkingscentra, speciale freesmachines met freesassen voor opname van kolfgereedschappen.

Materiaal:

Zacht- en hardhout, gemodificeerd hout voor kozijnenbouw, spaan- en vezelplaatmateriaal (spaanplaat, MDF, HF etc.) ruw, multiplex (triplex etc.).

Technische informatie:

Hardmetaal massief met spaanverdelers en spaanruimteverlenging voor een goede spaanafvoer. Extra lange versie voor grote freesdieptes (aanbevolen in meerdere stappen).



Z 3, extra lange uitvoering, kolf 16 mm

WO 160 2

D	GL	NL	S	Z	Dral	DRI	ID
mm	mm	mm	mm				
25	180	25	16x70	3	RD	RL	240544 •

Toerental: $n_{max} = 18000 \text{ min}^{-1}$

5. Bovenfrezen

5.1 Formatteren en groeven

5.1.2 Kolffrezzen HW-massief spiraalvormig



Spiraal schrob-schlichtbovenfrees Marathon

Toepassing:

Bovenfrees voor het formatteren en groeven in schrob-schlicht kwaliteit.

Machine:

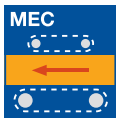
Bovenfreesmachines met/zonder CNC-besturing, bewerkingscentra, speciale freesmachines met freesassen voor opname van kolfgereedschappen.

Materiaal:

Zacht- en hardhout, spaan- en vezelplaatmateriaal (spaanplaat, MDF, HF etc.) ruw, multiplex (triplex etc.) gemelamineerde platen (HPL, Trespa etc.), duromeren, plastomeren, minerale materialen (Corian, Varicor etc.).

Technische informatie:

Hardmetaal massief, hardmetaal kwaliteit en Marathon coating voor hoge standtijden, in het bijzonder voor sterk slijtend materiaal. Bij voorkeur inzetbaar voor materiaal zoals HPL/CPL.



HW, Z 2, korte uitvoering

WO 160 2 15

D	D	GL	GL	NL	NL	S	S	Z	Dral	DRI	ID
mm	in	mm	in	mm	in	mm	in				
12,7	1/2"	88,9	3 1/2"	38,1	1 1/2"	12,7x40	1/2"x1 1/2"	2	RD	RL	240515 ●

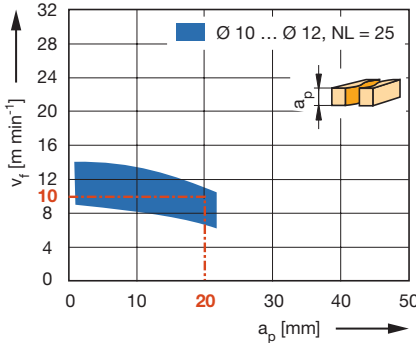
HW, Z 2, korte uitvoering, voor sterk slijtend materiaal

WO 160 2 15

D	GL	NL	S	Z	Dral	DRI	ID
mm	mm	mm	mm				
10	70	25	10x40	2	RD	RL	240200 ●
12	70	25	12x40	2	RD	RL	240201 ●
16	100	40	16x50	2	RD	RL	240202 ●

Toerental: $n_{\max} = 24000 \text{ min}^{-1}$

Aanvoersnelheid v_f in relatie tot snijdiepte a_p

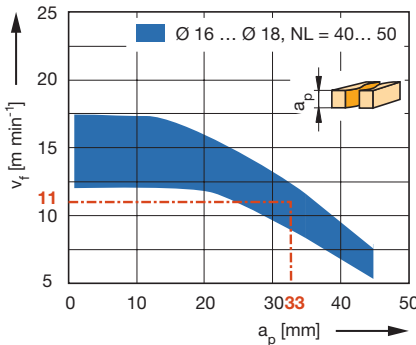


Werkstukmateriaal: zacht hout

Processtap: formatteren

Toerental: $n = 18000 \text{ min}^{-1}$

Correctiefactor voor v_f : hardhout = 0,8; spaanplaat = 1,3; multiplex = 0,9

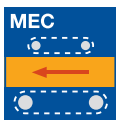


Werkstukmateriaal: zacht hout

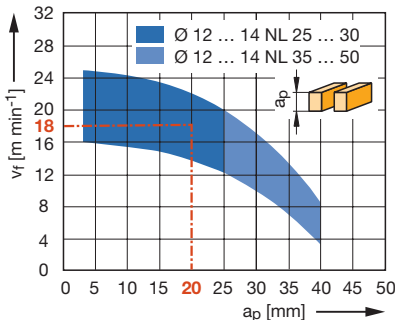
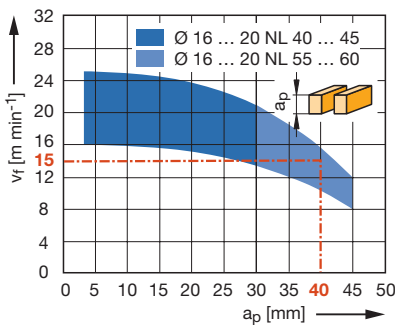
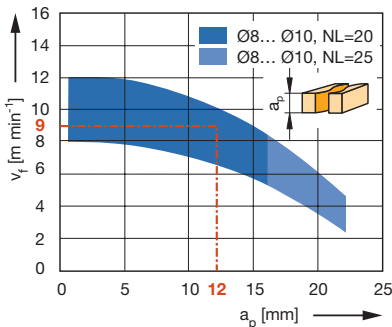
Processtap: formatteren

Toerental: $n = 18000 \text{ min}^{-1}$

Correctiefactor voor v_f : hardhout = 0,8; spaanplaat = 1,2; multiplex = 0,9



Aanvoersnelheid v_f in relatie tot
snijdiepte a_p



Spiraal schrob-schlichtbovenfrees Marathon

Toepassing:

Bovenfrees voor het formatteren en groeven in schrob-schlicht kwaliteit.

Machine:

Bovenfreesmachines met/zonder CNC-besturing, bewerkingscentra, speciale freesmachines met freesassen voor opname van kolfgereedschappen.

Materiaal:

Zacht- en hardhout, gemodificeerd hout voor kozijnenbouw, spaan- en vezelplaatmateriaal (spaanplaat, MDF, HF etc.) ruw, multiplex (triplex etc.), plastomeren, minerale materialen (Corian, Varicor etc.), PVC-kozijnprofielen.

Technische informatie:

Hardmetaal massief, Marathon coating voor hogere standtijden. Korte uitvoering met verhoogde stabiliteit. Lange uitvoering voor grote freesdieptes (aanbevolen in meerdere stappen). Hogere aanvoer dan bij oude generatie schrob-frezen mogelijk. Extreem rustige loop.

Z 2 / Z 3, korte uitvoering

WO 160 2 12

D	GL	NL	S	Z	Dral	ID	ID
mm	mm	mm	mm			LL	RL
8	65	20	8x40	2	RD		042277 ●
10	70	25	10x40	2	RD		042278 ●
10	70	25	10x40	2	LD		042279 ●
12	70	25	12x40	3	RD		042280 ●
12	70	25	12x40	3	LD		042281 ●
14	80	30	14x45	3	RD		042282 ●
16	100	40	16x55	3	RD		042273 ●
16	100	40	16x55	3	LD	042283 ●	042284 ●
18	90	35	18x50	3	RD		042285 ●
20	100	45	20x50	3	RD		042286 ●
25	120	60	25x55	3	RD		042287 ●

Z 2 / Z 3, lange uitvoering

WO 160 2 12

D	GL	NL	S	Z	Dral	ID	ID
mm	mm	mm	mm			LL	RL
8	80	25	8x55	2	RD		042288 ●
12	80	35	12x40	3	RD		042270 ●
12	80	35	12x40	3	LD	042289 ●	042290 ●
12	90	42	12x40	3	RD		042271 ●
14	110	50	14x55	3	RD		042272 ●
14	110	50	14x55	3	LD		042291 ●
16	110	55	16x55	3	RD		042274 ●
16	110	55	16x55	3	LD	042292 ●	042293 ●
18	120	60	18x55	3	RD		042294 ●
20	120	60	20x55	3	RD		042275 ●
20	120	60	20x55	3	LD	042295 ●	042296 ●
20	130	75	20x50	3	RD		042276 ●
20	130	75	20x50	3	LD	042297 ●	

Toerental:

Hout / houtmaterialen: $n = 16000 - 24000 \text{ min}^{-1}$

Kunststof: $n = 12000 - 18000 \text{ min}^{-1}$

$n_{\text{max}} = 24000 \text{ min}^{-1}$

Werkstukmateriaal: zacht hout

Processtap: formatteren

Toerental: $n = 18000 \text{ min}^{-1}$

Correctiefactor voor v_f : Hardhout = 0,8;
spaanplaat = 1,3; multiplex = 0,9



Spiraal schrob-schlichtbovenfrees Marathon

Toepassing:

Bovenfreeses voor het formatteren en groeven in schrob-schlicht kwaliteit.

Machine:

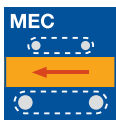
Bovenfreesmachines met/zonder CNC-besturing, bewerkingscentra, alleskunnere, speciale freesmachines met freesassen voor opname van kolfgereedschappen.

Materiaal:

Zacht- en hardhout, verlijmd hout, lijmspanen en multiplex.

Technische informatie:

Hardmetaal massief, Marathon coating voor hogere standtijden. Lange uitvoering voor grote freesdieptes (aanbevolen in meerdere stappen). Hogere aanvoer mogelijk dan bij oude generatie schrob-freeses. Extreem rustige loop.



Z 3, lange uitvoering, kolf 30 mm

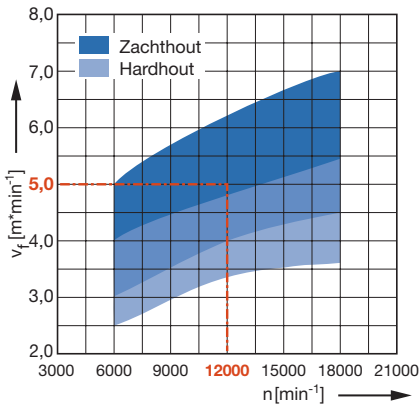
WO 160 2 12

D	GL	NL	S	Z	Dral	DRI	ID
mm	mm	mm	mm				
30	195	120	30x53	3	RD	RL	240305 ●
40	195	120	30x53	3	RD	RL	240306 ●
40	235	160	30x53	3	RD	RL	240307 ●

Aanwijzing:

Gereedschapkolf S30x53 met uitsparing, geschikt voor veel gangbare alleskunnere, niet geschikt voor gebruik in krimpkoppen. Gebruik op machines met automatische gereedschapswissel in passende spantangopname ER 40 door spantang d30, ID **679039**.

Aanvoersnelheid v_f in relatie tot snijdiepte a_p



Werkstukmateriaal: zachthout

Processtap: formatteren

Axiale verstelling: $a_p = 20 - 50$ mm

Correctiefactor v_f : hardhout = 0,7;
verlijmd hout = 0,8

Z 3, lange uitvoering, kolf 32 mm

WO 160 2 12

D	GL	NL	S	Z	Dral	DRI	ID
mm	mm	mm	mm				
30	195	120	32x65	3	RD	RL	240308 ●
40	195	120	32x65	3	RD	RL	240309 ●
40	235	160	32x65	3	RD	RL	240310 ●

Toerental: $n = 6000 - 18000$ min⁻¹



Spiraal schrob-schlichtbovenfrees Marathon

Toepassing:

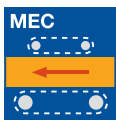
Bovenfreeses voor het formatteren, groeven en voor het maken van slotkastinkrozingen in schrob-schlicht kwaliteit.

Machine:

Bovenfreesesmachines met/zonder CNC-besturing, bewerkingscentra, speciale freesmachines met freesassen voor opname van kolfgereedschappen.

Materiaal:

Zacht- en hardhout, gemodificeerd hout voor kozijnenbouw, spaan- en vezelplaatmateriaal (spaanplaat, MDF, HF etc.) ruw, multiplex (triplex etc.), PVC-kozijnprofielen.



Technische informatie:

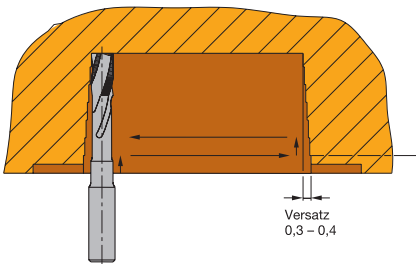
Hardmetaal massief, Marathon coating voor hogere standtijden. Extra lange uitvoering voor zeer grote freesdieptes (in meerdere stappen). Hogere aanvoer mogelijk dan bij oude generatie schrobfrezen. Extreem rustige loop.

Z 2 / Z 3, extra lange uitvoering, voor slotkastinkrozing

WO 160 2 13

D	GL	NL	AL	S	Z	Dral	DRI	ID	ID
mm	mm	mm	mm	mm					Set HSK-F63
8	80	25	51	8x25	2	LD	RL	240010 ●	240500 □
10	90	30	51	10x35	2	LD	RL	240011 ●	240501 □
12	120	35	80	12x35	3	LD	RL	240012 ●	240502 □
12	120	35	80	12x35	3	RD	RL	240000 ●	
14	170	30	95	16x50	3	RD	RL	240001 ●	
14	190	30	120	16x50	3	RD	RL	240002 ●	
16	170	50	105	16x50	3	RD	RL	240003 ●	
16	179	30	120	16x58	*	3	RD	RL	240004 ●
16	179	30	120	16x58	3	RD	RL	240013 ●	
16	179	30	120	20x58	*	3	RD	RL	240005 ●
16	179	30	120	20x58	3	RD	RL	240014 ●	
16	205	30	135	20x50	3	RD	RL	240006 ●	
17	190	30	120	20x50	3	RD	RL	240008 ●	
18	170	50	115	20x50	3	RD	RL	240009 ●	

Toepassingsvoorbeeld voor het produceren van slotkasten



Toepassingsgegevens:

Instellingen bij:

a_p 4 - 8 mm per afname in massiefhout;
 v_f 10 - 16 min^{-1} ; $n = 12000 - 18000 \text{ min}^{-1}$
 a_p 8 - 15 mm per afname in spaanplaat;
 v_f 12 - 18 min^{-1} ; $n = 12000 - 18000 \text{ min}^{-1}$

Toerental:

Hout / houtmateriaal: D 10-12 mm: $n = 18000 - 24000 \text{ min}^{-1}$
 Hout / houtmateriaal: D 14-18 mm: $n = 12000 - 20000 \text{ min}^{-1}$
 Kunststof: $n = 12000 - 18000 \text{ min}^{-1}$

* = met spanvlak voor HOMAG/WEEKE slotkastaggregaat

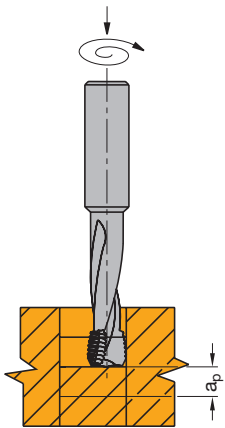
Aanwijzing:

Set HSK-F 63 = gereedschap, dat met de aanwijzing „Set HSK-F-63“ gekenmerkt is, wordt ingekrompen in krimpopname HSK-F 63 geleverd.

5. Bovenfreesen

5.1 Formatteren en groeven

5.1.2 Kolffreesen HW-massief spiraalvormig



Vervaardigen van krukgat en deurspion door circulair uitfreesen

Instellingsgegevens:

Instelling bij:

a_p 4 - 8 mm per stap in massiefhout;
 v_f 10 - 16 m min⁻¹;
 n = 12000 - 18000 min⁻¹

a_p 8 - 15 mm per stap in spaanplaat;
 v_f 12 - 18 m min⁻¹;
 n = 12000 - 18000 min⁻¹

Toepassing:

Bovenfrees voor het formatteren en maken van spion- en krukgatuitfreesingen in schrob-schlicht kwaliteit.

Materiaal:

Zacht- en hardhout, gemodificeerd hout voor kozijnenbouw, spaan- en vezelplaatmateriaal (spaanplaat, MDF, HF etc.) ruw, multiplex (triplex etc.).

Z 3, extra lange uitvoering, voor spion- en krukgatuitfreesing

WO 160 2 14

D mm	GL mm	NL mm	AL mm	S mm	Z	DRI	ID	ID Set HSK-F63
10	95	45		10x40	3	RL	240100 ●	
12	120	15	75	12x40	2	RL	240102 ●	
12	140	20	95	12x40	2	RL	240103 ●	
14	130	50	75	14x50	3	RL	240104 ●	
14	170	30	95	16x60	3	RL	240108 ●	240601 □
16	130	75		16x50	3	RL	240105 ●	
16	170	50	105	16x55	3	RL	240107 ●	240600 □
16	170	30	95	16x60	3	RL	240106 ●	
25	200	120		25x65	3	RL	240300 ●	240800 □

Toerental:

D 10-12 mm: n = 18000 - 24000 min⁻¹
 D 14-18 mm: n = 12000 - 20000 min⁻¹

Aanwijzing:

Set HSK-F 63 = gereedschap, dat met het kenmerk „Set HSK-F 63“ gekenmerkt is, wordt ingekrompen in krimpopname HSK-F 63 meegeleverd.



Spiraal schrob-schlichtbovenfrees Marathonwisselende schering

Toepassing:

Bovenfrees voor het formatteren en groeven in schrob-schlicht kwaliteit en tweezijdig splintervrije snijkanten.

Machine:

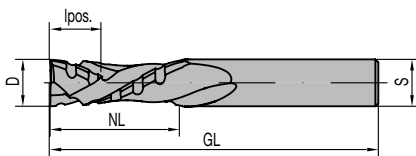
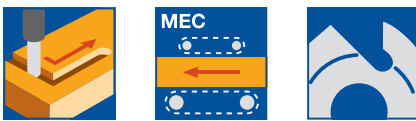
Bovenfreesmachines met/zonder CNC-besturing, bewerkingscentra, speciale freesmachines met freesassen voor opname van kolfgereedschappen.

Materiaal:

Zacht- en hardhout, spaan- en vezelplaatmateriaal (spaanplaat, MDF, HF etc.), ruw, multiplex (triplex etc.), plastomeren, minerale materialen (Corian, Varicor etc.).

Technische informatie:

Hardmetaal massief, Marathon coating voor hogere standtijden. Wisselende schering voor tweezijdig splintervrije snijkanten. Hogere aanvoer mogelijk dan bij oude generatie schrobfrezen.



Z 2+2

WO 160 2 16

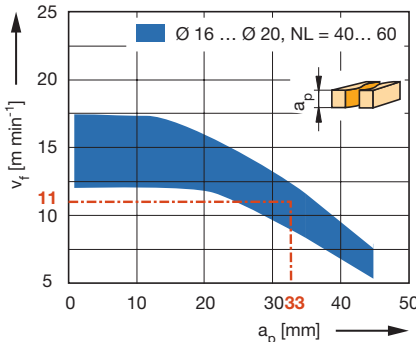
D	GL	NL	lpos.	S	$a_{p\ min}$	DRI	ID
mm	mm	mm	mm	mm	mm		
16	100	40	14,0	16x50	15	RL	240402 ●
16	110	55	14,0	16x50	15	RL	240408 ●
20	120	45	17,5	20x50	19	RL	240400 ●
20	140	75	17,5	20x50	19	RL	240403 ●

Z 2+2, Nesting uitvoering

WO 160 2 16

D	D	GL	GL	NL	NL	lpos.	S	S	$a_{p\ min}$	DRI	ID
mm	in	mm	in	mm	in	mm	mm	in	mm		
12		80		25		5,0	12x40		6	RL	240404 ●
12		90		35		12,0	12x40		13	RL	240405 ●
12,7	1/2"	76,2	3"	25	1"	5,0	12,7x40	1/2"x1 1/2"	6	RL	240406 ●
12,7	1/2"	88,9	3 1/2"	35	1 3/8"	14,0	12,7x40	1/2"x1 1/2"	15	RL	240407 ●

Aanvoersnelheid v_f in relatie tot snijdiepte a_p



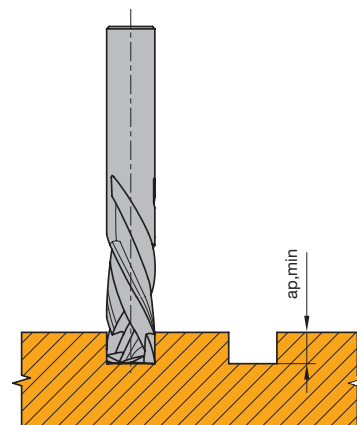
Werkstukmateriaal: zacht hout

Processtap: formatteren

Toerental: $n = 18000\ \text{min}^{-1}$

Correctiefactor voor v_f : hardhout = 0,8; spaanplaat = 1,2; multiplex = 0,9

Toerental: $n_{\max} = 24000\ \text{min}^{-1}$



Minimale groefdiepte $a_{p\ min}$ voor splintervrije snede



Spiraal-schlichtbovenfrees

Toepassing:

Bovenfrees voor het groeven van kunststof- en aluminiumprofielen. In het bijzonder geschikt voor de productie van de afwateringsgroef in kunststof kozijnprofielen.

Machine:

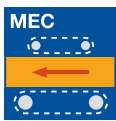
Bovenfreesmachines met/zonder CNC-besturing, bewerkingscentra, speciale freesmachines met freesassen voor opname van kolfgereedschappen.

Materiaal:

Zacht- en hardhout, duromeren, plastomeren, composietmaterialen (PU met aluminium top laag), NE-metalen (aluminium, koper etc.).

Technische informatie:

Bij het bewerken van aluminium moeten hardmetalen gereedschappen worden gebruikt met koelsmeermiddelen (emulsie of MMS minimale hoeveelheid smering).

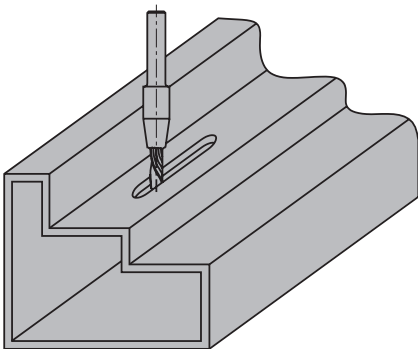


HW-massief, Z 1, verlengde uitvoering

WO 160 2 07

D	GL	NL	AL	S	Z	Draal	DRI	ID
mm	mm	mm	mm	mm				
5	78	20	30	8x40	1	RD	RL	042539 ●
5	95	20	30	8x40	1	RD	RL	042540 ●
5	110	25	45	8x40	1	RD	RL	042541 ●

Toerental: n = 18000 - 24000 min⁻¹



Langgatfrezes in holle profielen



Spiraal-schlichtbovenfrees

Toepassing:

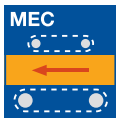
Bovenfrees voor het formatteren, groeven en nafrezen bij hoge eisen aan de snijkwaliteit.

Machine:

Bovenfreesmachines met/zonder CNC-besturing, bewerkingcentra, speciale freesmachines met freesassen voor opname van kolfgereedschappen.

Materiaal:

Zacht- en hardhout, spaan- en vezelplaatmateriaal (spaanplaat, MDF, HF etc.), ruw, kunststofgemelamineerd, gefineerd etc., multiplex (triplex etc.), duromeren, plastomeren, minerale materialen (Corian, Varicor etc.), gemelamineerde platen (HPL, Trespa etc.), NE-metaal (aluminium, koper etc.).



Technische informatie:

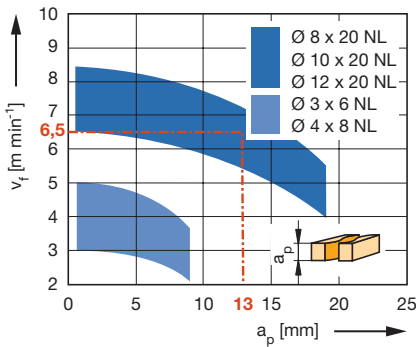
Grote scheringhoek voor extreem trekkende snede. Let op de richting van de schering voor goede kwaliteit op de toplaag. Maximale snijdiepte 1 - 1,5 x diameter. Korte uitvoering met hogere stabiliteit voor frezen zonder trilling. Lange uitvoering voor grote freesdieptes (aanbevolen in meerdere stappen). Bij het bewerken van aluminium moeten hardmetalen gereedschappen worden gebruikt met koelsmeermiddelen (emulsie of MMS minimale hoeveelheid smering).

HW-massief, Z 1, korte uitvoering

WO 160 2 03

D	D	GL	GL	NL	NL	S	S	Z	Dral	DRI	ID
mm	in	mm	in	mm	in	mm	in				
3		50		6		6x30		1	RD	RL	042723 ●
3		50		6		6x30		1	LD	RL	042724 ●
4		50		8		6x30		1	RD	RL	042725 ●
4		50		8		6x30		1	LD	RL	042726 ●
5		50		10		6x30		1	RD	RL	042727 ●
5		50		10		6x30		1	LD	RL	042728 ●
6		50		14		6x30		1	RD	RL	042729 ●
6		50		14		6x30		1	LD	RL	042730 ●
6,35	1/4"	50,8	2"	15,88	5/8"	6,35x30	1/4"x1 1/8"	1	RD	RL	240512 ●
8		65		20		8x40		1	RD	RL	042731 ●
8		65		20		8x40		1	LD	RL	042732 ●
10		70		20		10x40		1	RD	RL	042733 ●

Aanvoersnelheid v_f in relatie tot snijdiepte a_p

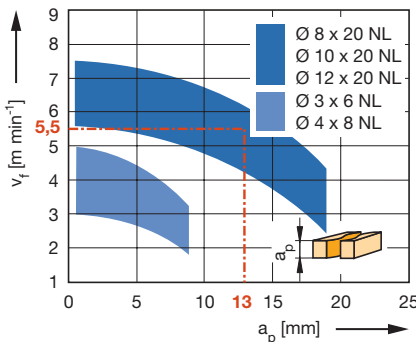


Werkstukmateriaal: zacht hout

Processtap: formatteren

Toerental: $n = 18000 - 24000 \text{ min}^{-1}$

Correctiefactor voor v_f : hardhout = 0,9; kopse bewerking = 0,8; spaanplaat = 1,1



HW-massief, Z 1, lange uitvoering

WO 160 2 03

D	GL	NL	S	Z	Dral	DRI	ID
mm	mm	mm	mm				
4	60	12	6x40	1	RD	RL	042739 ●
4	60	12	6x40	1	LD	RL	042740 ●
5	80	18	6x40	1	RD	RL	042741 ●
5	80	18	6x40	1	LD	RL	042742 ●
6	80	22	6x40	1	RD	RL	042743 ●
6	80	22	6x40	1	LD	RL	042744 ●
8	80	25	8x40	1	RD	RL	042745 ●
8	80	25	8x40	1	LD	RL	042746 ●
10	90	32	10x40	1	RD	RL	042747 ●
10	90	32	10x40	1	LD	RL	042748 ●
12	90	32	12x40	1	RD	RL	042749 ●

Toerental:

Hout / houtmaterialen: $n = 16000 - 24000 \text{ min}^{-1}$

Kunststof: $n = 12000 - 18000 \text{ min}^{-1}$

Werkstukmateriaal: duromeren, plastomeren, gemelamineerde platen (HPL), composietmateriaal

Processtap: formatteren

Toerental: $n = 16000 - 18000 \text{ min}^{-1}$



Spiraal-schlichtbovenfrees

Toepassing:

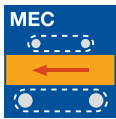
Bovenfrees voor het formatteren, groeven en nafrezen bij hoge eisen aan de snijkwaliteit.

Machine:

Bovenfreesmachines met/zonder CNC-besturing, bewerkingscentra, speciale freesmachines met freesassen voor opname van kolfgereedschappen.

Materiaal:

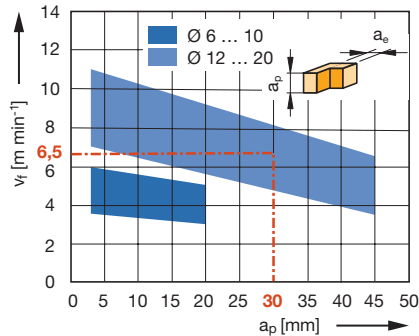
Zacht- en hardhout, spaan- en vezelplaatmateriaal (spaanplaat, MDF, HF etc.), ruw, kunststofgemelamineerd, gefineerd etc., multiplex (triplex etc.), duromeren, plastomeren, minerale materialen (Corian, Varicor etc.), gemelamineerde platen (HPL, Trespa etc.).



Technische informatie:

Gebruik meestal na het schrobfrezen, afname ca. 1-2 mm. Let op de richting van de spoed voor goede kwaliteit op de toplaag. Korte uitvoering met hogere stabiliteit voor frezen zonder trilling. Lange uitvoering voor grote materiaaldikte bij lagere aanvoeren.

Aanvoersnelheid v_f in relatie tot snijdiepte a_p



Werkstukmateriaal: zacht hout

Processtap: strijken

Toerental: $n = 18000 \text{ min}^{-1}$

Correctiefactor voor v_f : hardhout = 0,9;
kops bewerking = 0,7

HW-massief, Z 2, korte uitvoering

WO 160 2 05

D	GL	NL	S	Z	Dral	DRI	ID
mm	mm	mm	mm				
6	60	12	6x30	2	LD	RL	042457 ●
8	65	20	8x30	2	RD	RL	042472 ●
10	70	25	10x40	2	RD	RL	042458 ●
10	70	25	10x40	2	LD	RL	042459 ●
12	70	25	12x40	2	RD	RL	042758 ●
12	70	25	12x40	2	LD	RL	042760 ●
16	100	40	16x50	2	RD	RL	042761 ●
16	100	40	16x50	2	LD	RL	042763 ●

HW-massief, Z 2, lange uitvoering

WO 160 2 05

D	D	GL	GL	NL	NL	S	S	Z	Dral	DRI	ID
mm	in	mm	in	mm	in	mm	in				
12		80		35		12x40		2	RD	RL	042765 ●
12,7	1/2"	76,2	3"	31,8	1 1/4"	12,7x40	1/2"x1 1/2"	2	LD	RL	240510 ●
12,7	1/2"	88,9	3 1/2"	31,8	1 1/4"	12,7x40	1/2"x1 1/2"	2	LD	RL	240511 ●

Toerental: $n = 16000 - 24000 \text{ min}^{-1}$



Spiraal-schlichtbovenfrees

Toepassing:

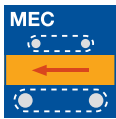
Bovenfrees voor het formatteren, groeven en nafrezen bij hoge eisen aan de snijkwaliteit. Z 3 uitvoering voor hoge aanvoer.

Machine:

Bovenfreesmachines met/zonder CNC-besturing, bewerkingscentra, speciale freesmachines met freesassen voor opname van kolfgereedschappen.

Materiaal:

Zacht- en hardhout, spaan- en vezelplaatmateriaal (spaanplaat, MDF, HF etc.), ruw, kunststofgemelamineerd, gefineerd etc., multiplex (triplex etc.), duromeren, plastomeren, minerale materialen (Corian, Varicor etc.), gemelamineerde platen (HPL, Trespa etc.).



Technische informatie:

Gebruik meestal na het schrobfrezen, afname ca. 1-2 mm. Let op de richting van de spoed voor goede kwaliteit op de toplaag. Korte uitvoering met hogere stabiliteit voor frezen zonder trilling. Lange uitvoering voor grote materiaaldikte bij lagere aanvoeren.

HW-massief, Z 3, korte uitvoering

WO 160 2 05

D mm	GL mm	NL mm	S mm	Z	Dral	ID LL	ID RL
12	70	25	12x40	3	LD		042486 ●
12	70	25	12x40	3	RD	042534 ●	042487 ●
16	100	40	16x50	3	RD		042488 ●
16	100	40	16x50	3	LD		042489 ●

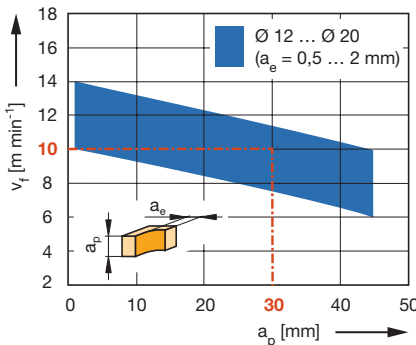
HW-massief, Z 3, lange uitvoering

WO 160 2 05

D mm	GL mm	NL mm	S mm	Z	Dral	ID LL	ID RL
8	65	25	8x30	3	LD		042490 ●
12	80	35	12x40	3	RD		042460 ●
14	110	50	14x55	3	RD		042462 ●
16	110	55	16x55	3	RD		042464 ●
16	110	55	16x55	3	LD	042473 ●	042465 ●
20	120	60	20x55	3	RD		042466 ●
20	120	60	20x55	3	LD	042468 ●	042467 ●
20	130	75	20x50	3	RD		042549 ●

Toerental: $n = 16000 - 24000 \text{ min}^{-1}$

Aanvoersnelheid v_f in relatie tot snijdiepte a_p

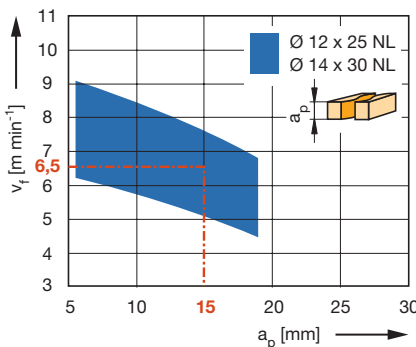


Werkstukmateriaal: zachthout

Processtap: strijken

Toerental: $n = 18000 \text{ min}^{-1}$

Correctiefactor voor v_f : hardhout = 0,9; kops bewerking = 0,7

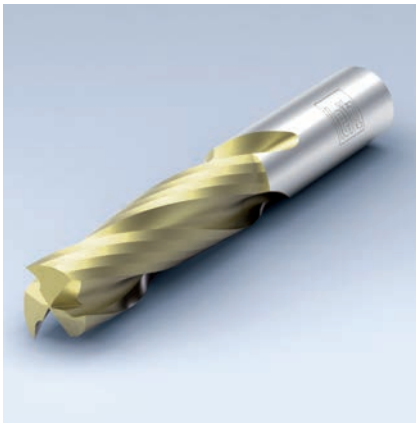


Werkstukmateriaal: duromeren,

gemelamineerde platen (HPL, CPL),

Processtap: formatteren

Toerental: $n = 14000 - 18000 \text{ min}^{-1}$



Spiraal-schlichtbovenfrees Marathon

Toepassing:

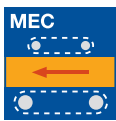
Bovenfrees voor het formatteren, groeven en nafrezen bij hoge eisen aan de snijkwaliteit. Z 3 uitvoering voor hoge aanvoer.

Machine:

Bovenfreesmachines met/zonder CNC-besturing, bewerkingscentra, speciale freesmachines met freesassen voor opname van kolfgereedschappen.

Materiaal:

Zacht- en hardhout, spaan- en vezelplaatmateriaal (spaanplaat, MDF, HF etc.), ruw, kunststofgemelamineerd, gefineerd etc., multiplex (triplex etc.), duromeren, plastomeren, minerale materialen (Corian, Varicor etc.), gemelamineerde platen (HPL, Trespa etc.).



Technische informatie:

Marathon coating voor verhoogde standtijden en minder neiging tot de vorming van bramen. Gebruik meestal na het schrobfrezen, afname ca. 1-2 mm. Spiegel geslepen aan het spaanvlak voor bewerking van thermoplasten in het bijzonder.

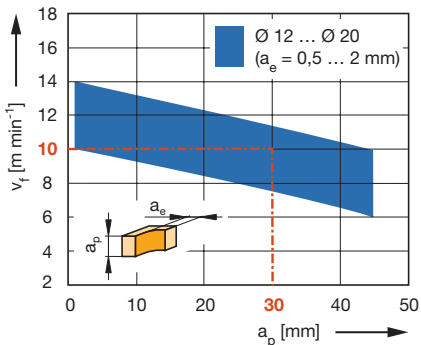
HW-massief, Z 3

WO 160 2 10

D	GL	NL	S	Z	Dral	DRI	ID
mm	mm	mm	mm				
12	80	35	12x40	3	RD	RL	042790 ●
14	110	50	14x55	3	RD	RL	042791 ●
16	110	55	16x55	3	RD	RL	042792 ●
20	120	60	20x55	3	RD	RL	042793 ●
20	130	75	20x50	3	RD	RL	042794 ●

Toerental: $n = 16000 - 24000 \text{ min}^{-1}$

Aanvoersnelheid v_f in relatie tot
snijdiepte a_p



Werkstukmateriaal: zacht hout

Processtap: strijken

Toerental: $n = 18000 \text{ min}^{-1}$

Correctiefactor voor v_f : hardhout = 0,9;
kopspe bewerking = 0,7



Spiraalschlichtbovenfrees wisselende schering hoek

Toepassing:

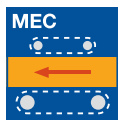
Bovenfrees voor het formatteren, groeven en nafrezes bij hoge eisen aan de snijkwaliteit. Voor tweezijdig splintervrije snijkanten.

Machine:

Bovenfreesmachines met/zonder CNC-besturing, bewerkingscentra, speciale freesmachines met freesassen voor opname van kolfgereedschappen.

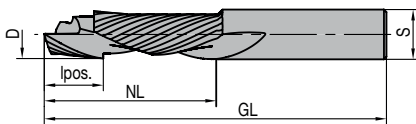
Materiaal:

Zacht- en hardhout, spaan- en vezelplaatmateriaal (spaanplaat, MDF, HF etc.), ruw, kunststofgemamineerd, gefineerd etc., multiplex (triplex etc.), duromeren, plastomeren, minerale materialen (Corian, Varicor etc.), gemamineerde platen (HPL, Trespa etc.).



Technische informatie:

Gebruik meestal na het schrobfrezen, afname ca. 1-2 mm. Wisselende schering voor tweezijdig splintervrije snijkanten. Z 1+1 uitvoering zeer geschikt voor massiefhout tot 50 mm dikte met voorfrezes of 30 mm dikte zonder voorfrezes.



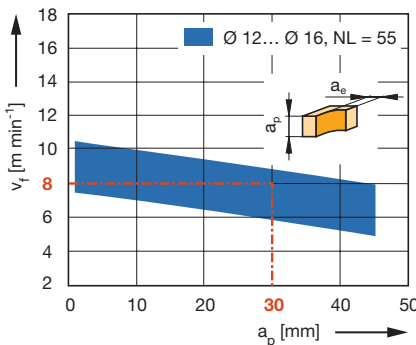
HW-massief, Z 1+1

WO 160 2 06

D	GL	NL	lpos.	S	$a_{p \text{ min}}$	DRI	ID
mm	mm	mm	mm	mm	mm		
10	70	25	11,0	10x40	12	RL	042511 ●
12	80	35	15,0	12x40	16	RL	042509 ●
16	110	55	19,0	16x50	20	RL	042543 ●

Toerental: $n = 16000 - 20000 \text{ min}^{-1}$

Aanvoersnelheid v_f in relatie tot snijdiepte a_p

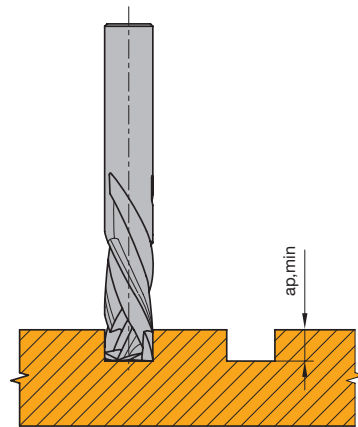


Werkstukmateriaal: zacht hout

Processtap: strijken

Toerental: $n = 18000 \text{ min}^{-1}$

Correctiefactor voor v_f : hardhout = 0,9; kopse bewerking = 0,7



Minimale groefdiepte $a_{p \text{ min}}$ voor splintervrije snede

5. Bovenfrezes

5.1 Formatteren en groeven

5.1.2 Kolffrezes HW-massief spiraalvormig



Spiraalschlichtbovenfrees wisselende schering hoek

Toepassing:

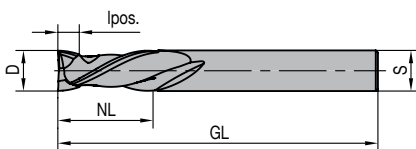
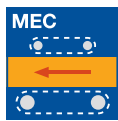
Bovenfrees voor het formatteren, groeven en nafrezes bij hoge eisen aan de snijkwaliteit. Voor tweezijdig splintervrije snijkanten.

Machine:

Bovenfreesmachines met/zonder CNC-besturing, bewerkingscentra, speciale freesmachines met freesassen voor opname van kolfgereedschappen.

Materiaal:

Zacht- en hardhout, spaan- en vezelplaatmateriaal (spaanplaat, MDF, HF etc.), ruw, kunststofgemelamineerd, gefineerd etc., multiplex (triplex etc.), duromeren, plastomeren, minerale materialen (Corian, Varicor etc.), gemelamineerde platen (HPL, Trespa etc.).



Technische informatie:

Gebruik meestal na het schrobfrezen, afname ca. 1-2 mm. Wisselende schering voor tweezijdig splintervrije snijkanten. Uitvoering geschikt voor beplakt spaan- en vezelplaatmateriaal, multiplex, sterk slijtend materiaal en composietmateriaal met aluminium coating.

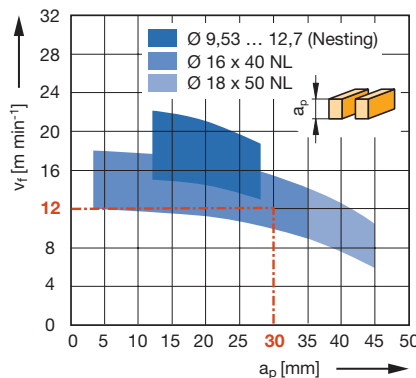
HW-massief, Z 2+2, voor sterk slijtend materiaal

WO 160 2 06

D	D	GL	GL	NL	NL	l_pos.	S	S	a _{p min}	DRI	ID
mm	in	mm	in	mm	in	mm	mm	in	mm	RL	
12		70		25		12,0	12x40		13	RL	042536 ●
16		100		40		14,0	16x50		15	RL	042537 ●
18		100		50		19,0	18x50		20	RL	042538 ●
9,53	3/8"	76,2	3"	28,6	1 1/8"	6,0	9,53x40	3/8"x1 1/2"	7	RL	240516 ●
12,7	1/2"	88,7	3 1/2"	38,1	1 1/2"	12,0	12,7x40	1/2"x1 1/2"	13	RL	240517 ●

Toerental: $n = 16000 - 24000 \text{ min}^{-1}$

Aanvoersnelheid v_f in relatie tot snijdiepte a_p

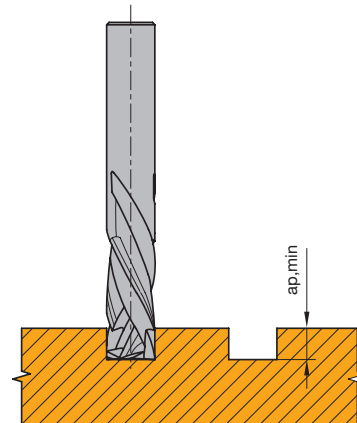


Werkstukmateriaal: spaanplaat kunststofgemelamineerd, gefineerd

Processtap: formatteren

Toerental: $n = 18000 \text{ min}^{-1}$

Correctiefactor voor v_f : MDF = 0,8; kopse bewerking = 0,7



Minimale groefdiepte $a_{p \text{ min}}$ voor splintervrije snede



Spiraal-schlichtbovenfrees wisselende schering hoek

Toepassing:

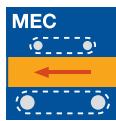
Bovenfrees voor het formatteren, groeven en nestingfreesen bij hoge eisen aan de snijkwaliteit. Voor tweezijdig splintervrije snijkanten.

Machine:

Bovenfreesmachines met/zonder CNC-besturing, bewerkingscentra, speciale freesmachines met freesassen voor opname van kolfgereedschappen.

Materiaal:

Zacht- en hardhout, spaan- en vezelplaatmateriaal (spaanplaat, MDF, HF etc.), ruw, kunststofgemelamineerd, gefineerd etc., multiplex (triplex etc.), duromeren, plastomeren, minerale materialen (Corian, Varicor etc.), gemelamineerde platen (HPL, Trespa etc.).



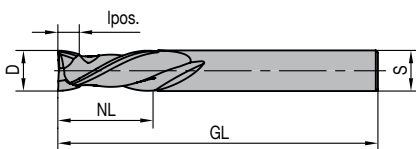
Technische informatie:

Wisselende schering voor tweezijdig splintervrije snijkanten. Uitvoering geschikt voor gemelamineerd spaan- en vezelplaatmateriaal, multiplex, sterk slijtend materiaal en composietmateriaal met aluminium toplaag.

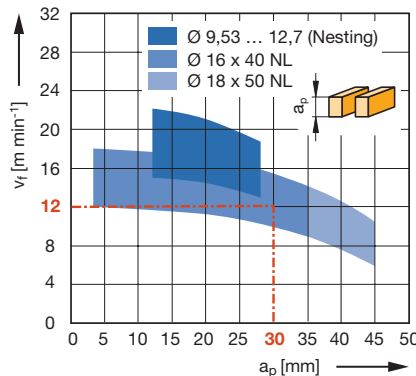
HW-massief, Z 2+2, Nesting uitvoering

WO 160 2 06

D	D	GL	GL	NL	NL	Ipos.	S	S	$a_{p \min}$	DRI	ID
mm	in	mm	in	mm	in	mm	mm	in	mm	RL	
9,53	3/8"	76,2	3"	23	7/8"	4,5	9,53x40	3/8"x1 1/2"	5,5	RL	240518 ●
9,53	3/8"	76,2	3"	28,6	1 1/8"	6,5	9,53x40	3/8"x1 1/2"	7	RL	240503 ●
10		75		28		7,5	10x40		8	RL	240530 ●
12,7	1/2"	76,2	3"	32	1 1/4"	4,5	12,7x40	1/2"x1 1/2"	5	RL	240504 ●
12,7	1/2"	76,2	3"	32	1 1/4"	5,0	12,7x40	1/2"x1 1/2"	6	RL	240505 ●
12,7	1/2"	88,9	3 1/2"	34,9	1 3/8"	5,0	12,7x40	1/2"x1 1/2"	6	RL	240506 ●
12,7	1/2"	101,6	4"	43	1 5/8"	19,0	12,7x40	3/8"x1 5/8"	20	RL	240507 ●



Anvoersnelheid v_f in relatie tot snijdiepte a_p



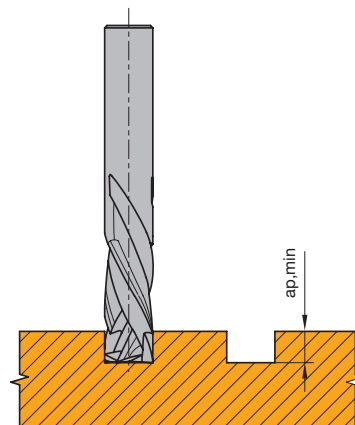
Werkstukmateriaal: spaanplaat kunststofgemelamineerd, gefineerd
Processtap: formatteren
Toerental: $n = 18000 \text{ min}^{-1}$
Correctiefactor voor v_f : MDF = 0,8; kopse bewerking = 0,7

HW-massief, Z 3+3, Nesting uitvoering

WO 160 2 06

D	D	GL	GL	NL	NL	Ipos.	S	S	$a_{p \min}$	DRI	ID
mm	in	mm	in	mm	in	mm	mm	in	mm	RL	
9,53	3/8"	76,2	3"	23	7/8"	4,5	9,53x40	3/8"x1 1/2"	6	RL	240508 ●
10		70		24		7,0	10x40		8	RL	042797 ●

Toerental: $n = 16000 - 24000 \text{ min}^{-1}$



Minimale groefdiepte $a_{p \min}$ voor splintervrije snede

5. Bovenfrezen

5.1 Formatteren en groeven

5.1.2 Kolffrezen HW-massief spiraalvormig



Groeffrees Lamello® Clamex® P-System®

Toepassing:

Bovenfrees voor het frezen van de profielgroef voor Lamello® Clamex® P-System® verbinders.

Machine:

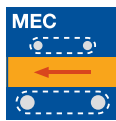
Bovenfreesmachines met CNC-besturing, bewerkingscentra, in het bijzonder met 5-assige techniek of met vergelijkbare aggregaten voor het draaien van de frezen.

Materiaal:

Spaan- en vezelplaatmateriaal (spaanplaat, MDF, HDF etc.), ruw, kunststofgemelamineerd, gefineerd etc., zacht- en hardhout, verlijmd houtsoorten en multiplex (triplex etc.).

Technische informatie:

Hardmetaal massief, Marathon-TDC coating voor verhoogde standtijden. Wisselende schering voor uitbreukvrije snijkanten.



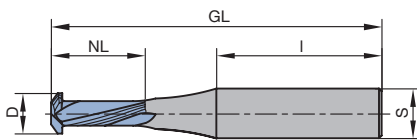
Z 2+2

WO 531 2

D	GL	NL	S	DRI	ID
mm	mm	mm	mm		
9,8	80	23	12x40	RL	039161 •

Toerental: $n_{\max} = 24000 \text{ min}^{-1}$

Boor voor handgrepengaten D = 6 mm: ID **034116**.
Schijfgroeffrees voor CNC: ID **090018**.



Aanbeveling inzetdata:

Toerental:

$n = 18000 - 24000 \text{ min}^{-1}$

Aanvoer:

$v_f = 6 - 8 \text{ m min}^{-1}$ spaanplaat/MDF

$v_f = 4 - 6 \text{ m min}^{-1}$ massiefhout/multiplex



Spiraal-schlichtbovenfrees

Toepassing:

Bovenfrees voor het formatteren, groeven en kommen frezen, gleuven frezen, opdelen, hellingen frezen en axiaal inboren.

Machine:

Bovenfreesmachine met/zonder CNC besturing, CNC-bewerkingscentra, speciale freesmachines met freesassen voor opname van kolfgereedschappen.

Materiaal:

Aluminium, Aluminium geëxtrudeerd profiel, Aluminium composiet panelen.

Technische informatie:

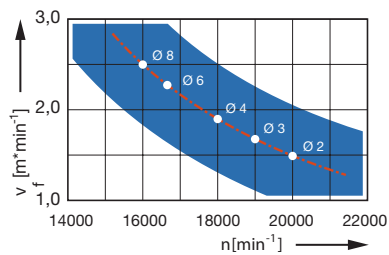
Speciale snijkantgeometrie voor hoge oppervlaktekwaliteit en braamvrije snijkanten. Korte verwerkingstijden met lange standtijden. Bij het bewerken van aluminium moeten hardmetalen gereedschappen worden gebruikt met koelsmeermiddelen (emulsie of MMS minimale hoeveelheid smering).



HW massief, Z 1, gepolijste spaanruimte, axiaal boren

WO 160 2 03

D mm	GL mm	NL mm	S mm	Z	ER mm	Dral	DRI	ID
2	50	6	6	1	0,1	RD	RL	745067 ●
3	50	8	6	1	0,1	RD	RL	745068 ●
4	50	5	6	1	0,1	RD	RL	745069 ●
6	60	12	6	1	0,1	RD	RL	745070 ●
8	63	20	8	1	0,1	RD	RL	745071 ●



Toerental: $n = 16000 - 22000 \text{ min}^{-1}$ $v_f = 2,0 - 2,5 \text{ m min}^{-1}$



Spiraal-schlichtbovenfrees

Toepassing:

Bovenfrezen voor formaatfrezen, groeven, kommen en hellingen frezen.

Machine:

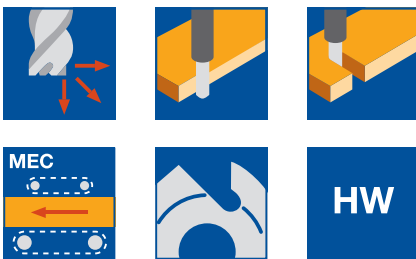
Bovenfrees met/zonder CNC-besturing, CNC bewerkingscentra, speciaal freesmachines met freesassen voor de opname van kolfgereedschappen.

Materiaal:

Transparante kunststoffen zoals PMMA en PC.

Technische informatie:

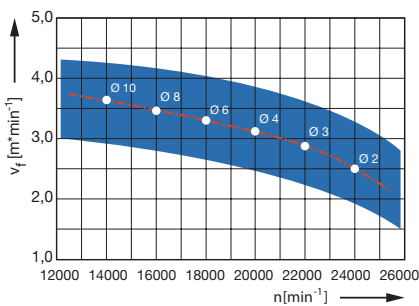
Voor het schrob- en schlichtfrezen van PMMA en vergelijkbare materialen voor de best mogelijk heldere snijkanten, zonder aansluitend polijsten mogelijk.



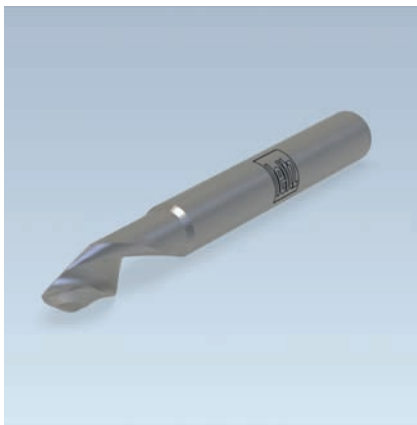
HW-massief, Z 1, gepolijste spaanruimte, hellingen frezen

WO 160 2 03

D	GL	NL	S	Z	Dral	DRI	ID
mm	mm	mm	mm				
10	75	22	10	1	RD	RL	745006 ●
2	50	11	6	1	RD	RL	745007 ●
3	50	11	6	1	RD	RL	745008 ●
4	60	17	6	1	RD	RL	745009 ●
6	50	12	6	1	RD	RL	745010 ●
8	60	22	8	1	RD	RL	745011 ●



Toerental: $n = 14000 - 24000 \text{ min}^{-1}$ $v_f = 2,5 - 3,6 \text{ m min}^{-1}$



Spiraal-schlichtbovenfrees

Toepassing:

Bovenfrees voor contourfrezen.

Machine:

Bovenfreesmachine met/zonder CNC besturing, CNC-bewerkingscentra, speciale freesmachines met freesassen voor opname van kolfgereedschappen.

Materiaal:

Transparante kunststoffen zoals PMMA en PC.

Technische informatie:

Voor het schrob- en schlichtfrezen van PMMA en soortgelijke materialen voor zo zuiver mogelijke snijkanten, mogelijk zonder polijsten achteraf.

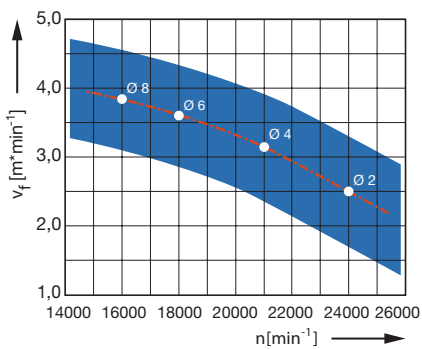


HW-massief, Z 1, met radius, gepolijste spaanruimte

WO 160 2 03

D	GL	NL	AL	S	Z	R	Dral	DRI	ID
mm	mm	mm	mm	mm		mm			
2	60	10	10	6	1	1	RD	RL	745012 ●
4	60	15	15	6	1	2	RD	RL	745013 ●
6	60	20	20	6	1	3	RD	RL	745014 ●
8	90	20	60	8	1	4	RD	RL	745015 ●

Toerental: $n = 16000 - 24000 \text{ min}^{-1}$ $v_f = 2,5 - 3,4 \text{ m min}^{-1}$





Spiraal-schlichtbovenfrees

Toepassing:

Bovenfrees voor contourfrezen.

Machine:

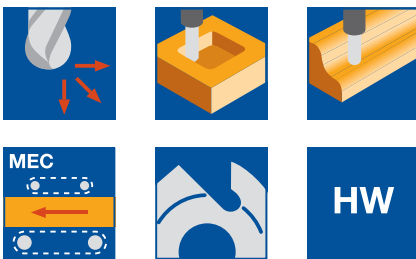
Bovenfreesmachine met/zonder CNC besturing, CNC-bewerkingscentra, speciale freesmachines met freesassen voor opname van kolfgereedschappen.

Materiaal:

Transparante kunststoffen zoals PMMA en PC, PUR blokmateriaal.

Technische informatie:

Voor het schrob- en schlichtfrezen van PMMA en soortgelijke materialen voor zo zuiver mogelijke snijkanten, mogelijk zonder polijsten achteraf.

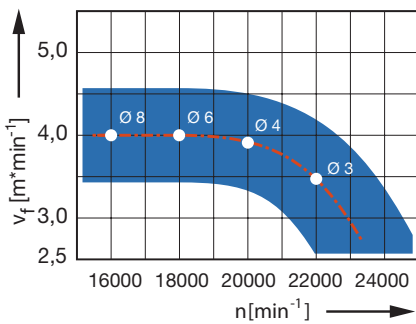


HW-massief, Z 2, met radius, gepolijste spaanruimte

WO 160 2 05

D	GL	NL	AL	S	Z	R	Dral	DRI	ID
mm	mm	mm	mm	mm		mm			
3	75	12	25	6	2	1,5	RD	RL	745048 ●
4	60	5	15	6	2	2	RD	RL	745049 ●
6	60	10	30	6	2	3	RD	RL	745050 ●
8	63	7	30	8	2	4	RD	RL	745051 ●

Toerental: $n = 16000 - 22000 \text{ min}^{-1}$ $v_f = 3,4 - 4,0 \text{ m min}^{-1}$





Spiraal-schlichtbovenfrees

Toepassing:

Bovenfrees voor formaatfrezen, groeven en kommen frezen.

Machine:

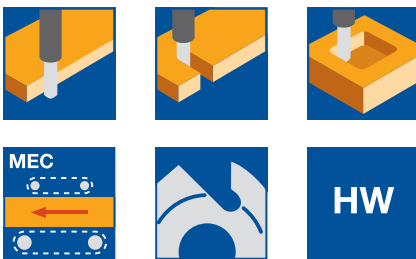
Bovenfreesmachine met/zonder CNC besturing, CNC-bewerkingscentra, speciale freesmachines met freesassen voor opname van kolfgereedschappen.

Materiaal:

Thermoplastische kunststoffen, PVC kozijnprofielen.

Technische informatie:

Universeel inzetbaar voor goede snijresultaten in de formaatbewerking.

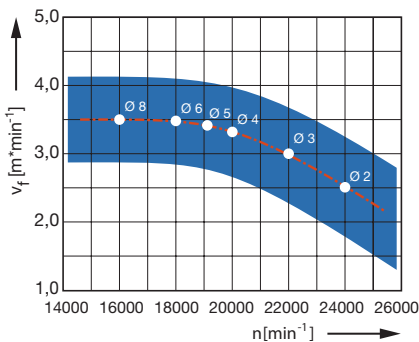


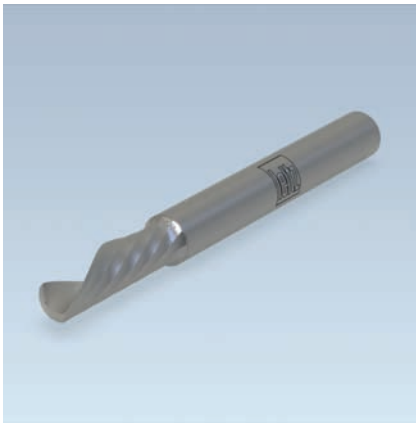
HW-massief, Z 1, rechtse dral

WO 160 2 03

D	GL	NL	S	Z	Dral	DRI	ID
mm	mm	mm	mm				
2	60	8	6	1	RD	RL	745016 ●
3	75	15	6	1	RD	RL	745017 ●
4	60	12	6	1	RD	RL	745018 ●
5	60	14	6	1	RD	RL	745019 ●
6	60	16	6	1	RD	RL	745020 ●
8	75	30	8	1	RD	RL	745021 ●

Toerental: $n = 16000 - 24000 \text{ min}^{-1}$ $v_f = 2,5 - 3,4 \text{ m min}^{-1}$





Spiraal-schlichtbovenfrees

Toepassing:

Bovenfrees voor formaatfrezen, sleuven frezen en odpelen.

Machine:

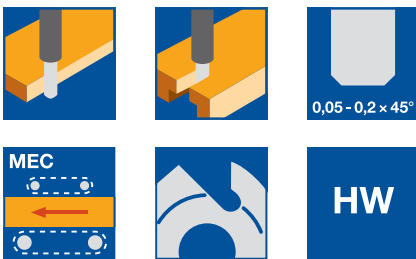
Bovenfreesmachine met/zonder CNC besturing, CNC-bewerkingscentra, speciale freesmachines met freesassen voor opname van kolfgereedschappen.

Materiaal:

Thermoplastische kunststoffen, PVC kozijnprofielen.

Technische informatie:

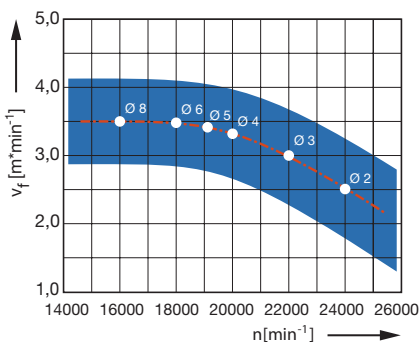
Universeel inzetbaar voor goede snijresultaten in de formaatbewerking. Linkse drall voor een perfecte snijkant.



HW-massief, Z 1, linkse dral

WO 160 2 03

D	GL	NL	S	Z	Dral	DRI	ID
mm	mm	mm	mm				
2	60	8	6	1	LD	RL	745000 ●
3	60	10	6	1	LD	RL	745001 ●
4	60	25	6	1	LD	RL	745002 ●
5	75	22	8	1	LD	RL	745003 ●
6	75	25	8	1	LD	RL	745004 ●
8	75	30	8	1	LD	RL	745005 ●



Toerental: $n = 16000 - 24000 \text{ min}^{-1}$ $v_f = 2,5 - 3,4 \text{ m min}^{-1}$



Spiraal-schlichtbovenfrees

Toepassing:

Bovenfrees voor formatteren, groeven en kommen frezen, opdelen en axiaal inboren.

Machine:

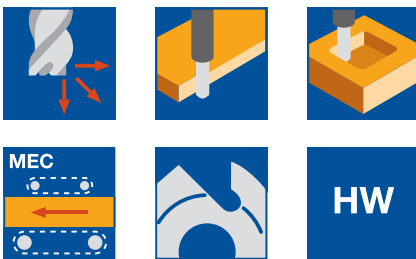
Bovenfreesmachine met/zonder CNC besturing, CNC-bewerkingscentra, speciale freesmachines met freesassen voor opname van kolfgereedschappen.

Materiaal:

Aluminium, aluminium geëxtrudeerd profiel, aluminium composiet platen.

Technische informatie:

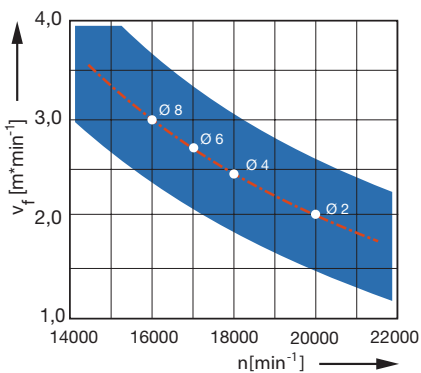
Speciale snijkantgeometrie voor hoge oppervlakte kwaliteit en braamvrije snijkanten. Korte bewerkingstijden met lange standtijden. Bij het bewerken van aluminium moeten hardmetalen gereedschappen worden gebruikt met koelsmeermiddelen (emulsie of MMS minimale hoeveelheid smering).



HW-massief, Z 2, gepolijste spaanruimte

WO 160 2 05

D	GL	NL	S	Z	ER	Dral	DRI	ID
mm	mm	mm	mm		mm			
2	50	6	6	2	0,1	RD	RL	745060 ●
4	50	10	6	2	0,1	RD	RL	745061 ●
6	60	20	6	2	0,1	RD	RL	745062 ●
8	75	25	8	2	0,1	RD	RL	745063 ●



Toerental: $n = 16000 - 20000 \text{ min}^{-1}$ $v_f = 2,0 - 3,0 \text{ m min}^{-1}$



Spiraal-schlichtbovenfrees

Toepassing:

Bovenfrees voor formaatfrezen, kommen en groeven frezen.

Machine:

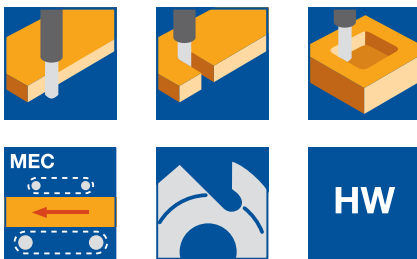
Bovenfreesmachine met/zonder CNC besturing, CNC-bewerkingscentra, speciale freesmachines met freesassen voor opname van kolfgereedschappen.

Materiaal:

Schuimen, vooral PE en geschuimd PU.

Technische informatie:

Speciale uitvoering voor scherpe hoeken. Spiraal onder een hoek van 14°, gedefinieerde kantenradius en rustige trekgeometrie. Bewerking van loodrechte kanten zonder pluizen en vezels.

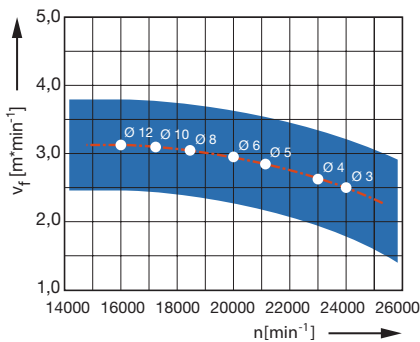


HW-massief, Z 3, gepolijste spaanruimte

WO 160 2 05

D	GL	NL	AL	S	Z	ER	Dral	DRI	ID
mm	mm	mm	mm	mm		mm			
3	75	15	40	3	3	0,2	RD	RL	745037 ●
4	75	15	40	4	3	0,2	RD	RL	745038 ●
5	100	20	65	6	3		RD	RL	745039 ●
6	100	42	75	6	3		RD	RL	745040 ●
8	100	40	75	8	3		RD	RL	745041 ●
10	120	50	85	10	3		RD	RL	745035 ●
12	125	50	90	12	3	0,2	RD	RL	745036 ●

Toerental: $n = 16000 - 24000 \text{ min}^{-1}$ $v_f = 2,5 - 3,0 \text{ m min}^{-1}$





Spiraal-schlichtbovenfrees

Toepassing:

Bovenfrees voor formaatfrezen, groeven, hellingen en kommen frezen.

Machine:

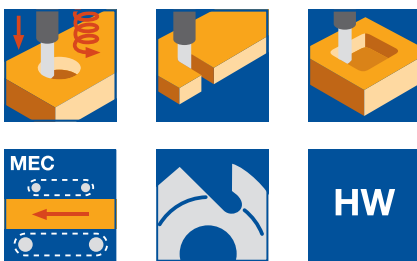
Bovenfreesmachine met/zonder CNC besturing, CNC-bewerkingscentra, speciale freesmachines met freesassen voor opname van kolfgereedschappen.

Materiaal:

Koolstofvezelmateriaal.

Technische informatie:

Speciale snijkantgeometrie met spaanbrekerverdeling, voor een rustige loop. Grondsnijdend. Grote spaanruimtes voor hoge verspaningsvolumes.

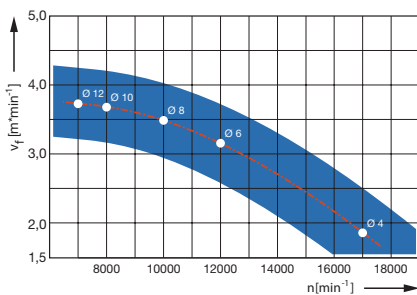


HW-massief, Z 9

WO 160 2 05

D	GL	NL	S	Z	Dral	DRI	ID
mm	mm	mm	mm				
4	60	10	6	9	RD	RL	745029 ●
6	60	15	6	9	RD	RL	745030 ●
8	63	19	8	9	RD	RL	745031 ●
10	72	22	10	9	RD	RL	745027 ●
12	83	26	12	9	RD	RL	745028 ●

Toerental: $n = 8000 - 14000 \text{ min}^{-1}$ $v_f = 3,0 - 3,5 \text{ m min}^{-1}$





V-groef spiraal schlichtbovenfrees

Toepassing:

Bovenfrees voor het graveren, afschuinen en opdelen.

Machine:

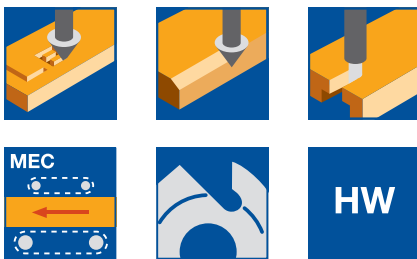
Bovenfreesmachine met/zonder CNC besturing, CNC-bewerkingscentra, speciale freesmachines met freesassen voor opname van kolfgereedschappen.

Materiaal:

Aluminium, aluminium composiet panelen, PMMA, thermoplasten.

Technische informatie:

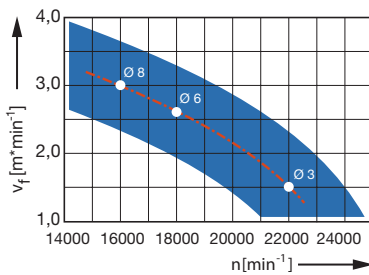
Speciale snijkantgeometrie voor veelzijdig gebruik zoals beschriften, afschuinen of profielsneden in tophoeken van 60° en 90°. Bij het bewerken van aluminium moeten hardmetalen gereedschappen worden gebruikt met koelsmeermiddelen (emulsie of MMS minimale hoeveelheid smering).



HW-massief, Z 1, gepolijste spaanruimte

WO 160 2 03

D	GL	NL	S	Z	R	FAW	Dral	DRI	ID
mm	mm	mm	mm		mm	°			
3	50	8	6	1	0,1	60	RD	RL	745042 ●
3	50	8	6	1	0,1	90	RD	RL	745043 ●
6	60	12	6	1	0,1	60	RD	RL	745044 ●
6	60	12	6	1	0,1	90	RD	RL	745045 ●
8	63	15	8	1	0,2	60	RD	RL	745046 ●
8	63	15	8	1	0,2	90	RD	RL	745047 ●



Toerental: $n = 16000 - 22000 \text{ min}^{-1}$ $v_f = 2,0 - 2,5 \text{ m min}^{-1}$



Torus spiraal schlichtbovenfrees

Toepassing:

Bovenfrees voor formatteren, groeven, kommen, sleuven frezen en opdelen.

Machine:

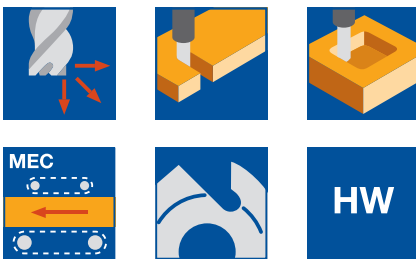
Bovenfreesmachine met/zonder CNC besturing, CNC-bewerkingscentra, speciale freesmachines met freesassen voor opname van kolfgereedschappen.

Materiaal:

Aluminium, aluminium composiet platen, PUR blokmateriaal, thermoplasten, duroplasten.

Technische informatie:

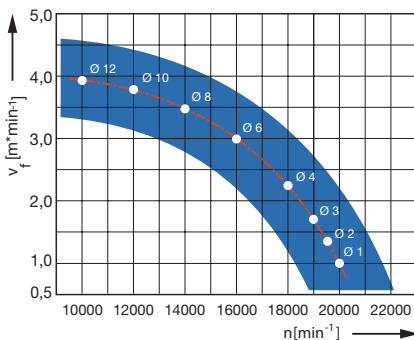
Speciale snijkantgeometrie voor hoge oppervlaktekwaliteit en braamvrije snijkanten. Vrijligging voor grote bewerkingsdieptes. Bij het bewerken van aluminium moeten hardmetalen gereedschappen worden gebruikt met koelsmeermiddelen (emulsie of MMS minimale hoeveelheid smering).



HW-massief, Z 2, gepolijste spaanruimte

WO 160 2 05

D mm	GL mm	NL mm	AL mm	S mm	Z	ER mm	Dral	DRI	ID
1	40	5	5	3	2	0,1	RD	RL	745052 ●
2	50	10	10	6	2	0,5	RD	RL	745055 ●
3	50	8	8	6	2	0,2	RD	RL	745056 ●
4	50	14	14	6	2	0,2	RD	RL	745057 ●
6	60	20	20	6	2	0,2	RD	RL	745058 ●
8	63	25	25	8	2	0,2	RD	RL	745059 ●
10	100	35	35	10	2	0,5	RD	RL	745053 ●
12	100	16	50	12	2	0,5	RD	RL	745054 ●



Toerental: $n = 8000 - 24000 \text{ min}^{-1}$ $v_f = 1,0 - 4,0 \text{ m min}^{-1}$



Bovenfrees Diamaster PRO

Toepassing:

Bovenfrees voor het formatteren en groeven met snijkanten zonder aftekening.

Machine:

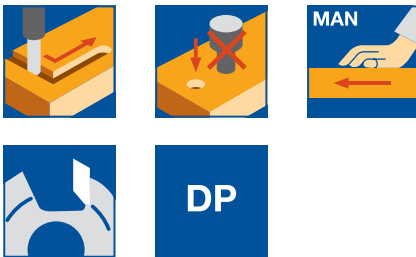
Bovenfreesmachines met CNC-besturing, bewerkingscentra, speciale freesmachines met freesassen voor opname van kolfgereedschappen.

Materiaal:

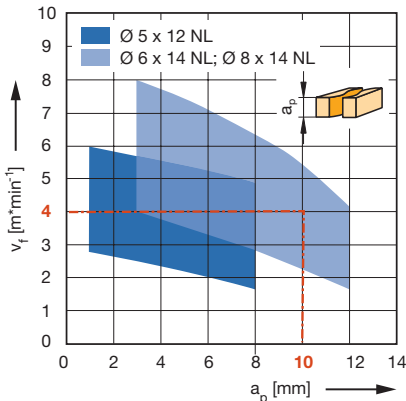
Spaan- en vezelplaatmateriaal (spaanplaat, MDF, HDF etc.), ruw kunststofgemelamineerd, gefineerd etc., duromeren, plastomeren, gemelamineerde platen (HPL, volkern, Trespa, multiplex etc.), NE-metalen.

Technische informatie:

Body van massief hardmetaal voor hoge stabiliteit en rustige loop. Diamant grondslijder geschikt voor zijdelings induiken. Licht positieve schering voor betere spaanafvoer bij het induiken. Axiale verstelling bij het groeven en formatteren maximaal 1,0 - 1,5 x D. Tot 3 keer naslijpbaar bij normale slijtage.



Anvoersnelheid v_f in relatie tot snijdiepte a_p

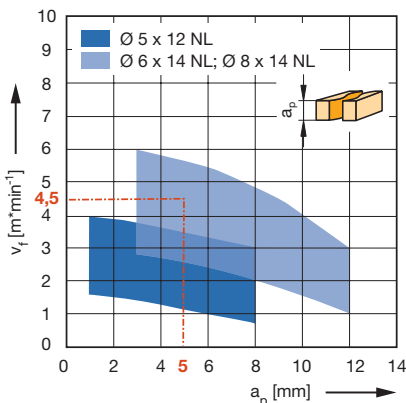


Werkstukmateriaal: spaanplaat kunststofgemelamineerd

Processtap: formatteren

Toerental: $n = 18000 \text{ min}^{-1}$

Correctiefactor voor v_f : MDF = 0,8; spaanplaat ruw = 1,1



DP, Z 1

WO 120 2 50

D	GL	NL	S	Z	DRI	ID
mm	mm	mm	mm			
5	60	12	8x35	1	RL	191086 ●
6	60	14	8x35	1	RL	191087 ●
8	55	10	8x35	1 (0°)	RL	191107 ●
8	60	14	8x35	1	RL	191088 ●

Toerental: $n = 18000 - 24000 \text{ min}^{-1}$

Werkstukstof: Thermoplasten, composietmaterialen

Processtap: formatteren

Toerental: $n = 18000 \text{ min}^{-1}$

- uit voorraad leverbaar
 - op korte termijn leverbaar
- Gebruiksaanwijzing zie www.leitz.org



Bovenfrees Diamaster PRO

Toepassing:

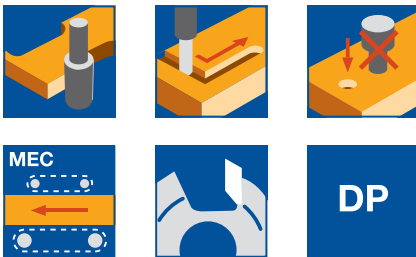
Bovenfrees voor het formatteren en groeven met traploze snede. Bijzonder geschikt voor de bewerking van MDF voor het directe lakken of folie beplakken van gefreesde smalle kanten.

Machine:

Bovenfreesmachines met/zonder CNC-besturing, bewerkingscentra, speciale freesmachines met freesassen voor opname van kolfgereedschappen.

Materiaal:

Hardhout, spaan- en vezelplaatmateriaal (spaanplaat, MDF, HF etc.), ruw, kunststofgemelamineerd, gefineerd etc., duromeren, plastomeren, gemelamineerde platen (HPL, Trespa etc.).



Technische informatie:

Negatieve schering van de snede (alleen bij ID **091158**) voor uitbreukvrije toplaag bij groeven en ter ondersteuning van de werkstukopspanning bij kleinere freesdelen.

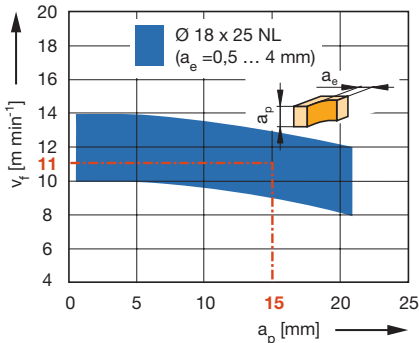
3 tot 5 keer naslijpbaar bij normale slijtage. Maximale spaanafname 4 mm, bij grotere spaanafname is voorfreesen absoluut noodzakelijk.

DP, Z 2

WO 140 2 50

D	GL	NL	S	Z	DRI	ID
mm	mm	mm	mm			
10	70	12	12x40	2	RL	091158 ●
18	90	25	16x50	2	RL	091190 ●

Aanvoersnelheid v_f in relatie tot
snijdiepte a_p



Toerental: $n = 16000 - 24000 \text{ min}^{-1}$

Werkstukmateriaal: spaanplaat
kunststofgemelamineerd

Processtap: strijken

Toerental: $n = 18000 \text{ min}^{-1}$

Correctiefactor voor v_f : MDF = 0,9;
fijner dwars op de vezel = 0,7



Bovenfrees Diamaster PRO

Toepassing:

Bovenfrees voor het formatteren en groeven met snijkanten zonder aftekening.

Machine:

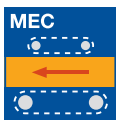
Bovenfreesmachines met CNC-besturing, bewerkingscentra, speciale freesmachines met freesassen voor opname van kolfgereedschappen.

Materiaal:

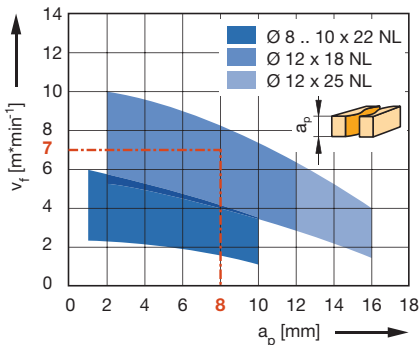
Spaan- en vezelplaatmateriaal (spaanplaat, MDF, HDF etc.), ruw kunststofgemelamineerd, gefineerd etc., duromeren, plastomeren, gemelamineerde platen (HPL, volkern, Trespa, multiplex etc.), NE-metalen.

Technische informatie:

Body van massief hardmetaal voor hoge stabiliteit en rustige loop. Diamant grondsnijder geschikt voor zijdelings induiken. Licht positieve schering voor betere spaanafvoer bij het induiken. Vanaf D = 12 mm met volwaardige diamant boortand. Axiale verstelling voor het groeven en formatteren maximaal 1,0 - 1,5 x D. 2 tot 3 keer naslijpbaar bij normale slijtage.



Aanvoersnelheid v_f in relatie tot snijdiepte a_p



DP, Z 2

WO 120 2 50

D	GL	NL	S	Z	DRI	ID
mm	mm	mm	mm			
8	65	15	12x35	2	RL	191108 ●
8	70	22	12x40	2	RL	191089 ●
10	70	22	12x40	2	RL	191090 ●
12	75	18	16x50	2	RL	191091 ●
12	85	25	16x50	2	RL	191092 ●

Toerental: $n = 18000 - 24000 \text{ min}^{-1}$

Werkstukmateriaal: spaanplaat kunststofgemelamineerd

Processtap: formatteren

Toerental: $n = 18000 \text{ min}^{-1}$

Correctiefactor voor v_f : MDF = 0,8; spaanplaat ruw = 1,1



Bovenfrees Diamaster PLUS

Toepassing:

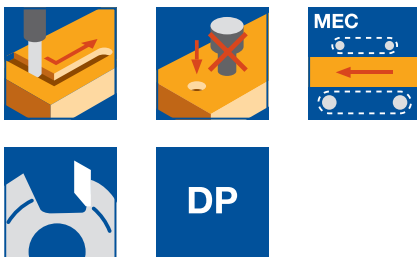
Bovenfrees voor het formatteren en groeven met traploze snede. Bijzonder geschikt voor de bewerking van MDF voor het directe lakken of folie beplakken van gefreesde smalle kanten.

Machine:

Bovenfreesmachines met CNC-besturing, bewerkingscentra, speciale freesmachines met freesassen voor opname van kolfgereedschappen.

Materiaal:

Hardhout, spaan- en vezelplaatmateriaal (spaanplaat, MDF, HF etc.), ruw, kunststofgemelamineerd, gefineerd etc., duromeren, plastomeren, gemelamineerde platen (HPL, Trespa etc.).



Technische informatie:

Negatieve schering van de snede voor uitbreukvrije toplaag bij groeven en ter ondersteuning van de werkstukopspanning bij kleinere freesdelen. 5 tot 8 keer naslijpbaar bij normale slijtage. Korter, stabiel slijvlak. Daardoor bijzonder geschikt voor groeven en formatteren van sterk slijtende en moeilijk verspanende materialen (HPL, Trespa, GfK, CfK etc.).

DP, Z 2

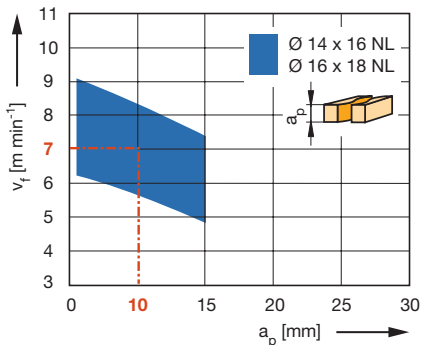
WO 120 2 60

D mm	GL mm	NL mm	S mm	Z	DRI	ID
14	80	16	20x50	2	RL	091157 ●
16	80	18	20x50	2	RL	091156 ●

Toerental:

Houtmateriaal: $n = 16000 - 24000 \text{ min}^{-1}$
 Kunststof: $n = 12000 - 18000 \text{ min}^{-1}$

Aanvoersnelheid v_f in relatie tot
 snijdiepte a_p



Werkstukmateriaal: duromeren, gemelamineerde platen (HPL, CPL) kunststof vezelversterkt

Processtap: formatteren

Toerental: $n = 12000 - 18000 \text{ min}^{-1}$

5. Bovenfrezen

5.1 Formatteren en groeven

5.1.3 Kolffrezen DP



Bovenfrees Diamaster PLUS

Toepassing:

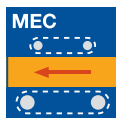
Bovenfrees voor het formatteren en groeven zonder aftekening van de snijkanten. Bijzonder geschikt voor de bewerking van MDF voor het directe lakken of folie beplakken van gefreesde smalle kanten.

Machine:

Bovenfreesmachines met CNC-besturing, bewerkingscentra, speciale freesmachines met freesassen voor opname van kolfgereedschappen.

Materiaal:

Hardhout, spaan- en vezelplaatmateriaal (spaanplaat, MDF, HF etc.), ruw, kunststofgemelamineerd, gefineerd etc., duromeren, plastomeren, gemelamineerde platen (HPL, Trespa etc.).



Technische informatie:

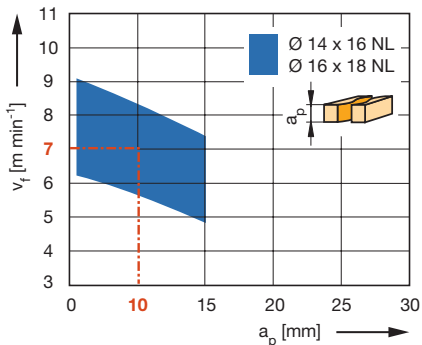
Wisselende schering van de snijkanten voor een neutrale freesverhouding, diamant boortand. 5 tot 8 keer naslijpbaar bij normale slijtage. Korter, stabielere snijdeel, daardoor bijzonder geschikt voor groeven en formatteren van sterk slijtende en moeilijk te bewerken materialen (HPL, Trespa, GFK, CFK etc.).

DP, Z 2

WO 120 2

D	GL	NL	S	Z	DRI	ID
mm	mm	mm	mm			
14	80	16	20x50	2	RL	191093 ●
16	85	20	20x50	2	RL	191094 ●

Aanvoersnelheid v_f in relatie tot
snijdiepte a_p



Werkstukmateriaal: duromeren, gemelamineerde platen (HPL, CPL) kunststof vezelversterkt

Processtap: formatteren

Toerental: $n = 12000 - 18000 \text{ min}^{-1}$

Toerental:

Houtmateriaal: $n = 16000 - 24000 \text{ min}^{-1}$

Kunststof: $n = 12000 - 18000 \text{ min}^{-1}$



Bovenfrees Diamaster PRO

Toepassing:

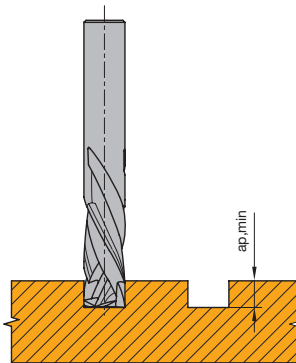
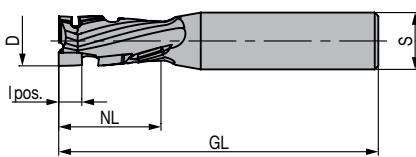
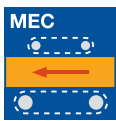
Bovenfrees voor het formatteren en groeven met verhoogde standtijd in plaatmateriaal. Voor uitbreukvrije snijkanten aan beide zijden. Geschikt voor kleine en gemiddelde productieaantallen.

Machine:

Bovenfreesmachines met/zonder CNC-besturing, bewerkingscentra, speciale freesmachines met freesassen voor opname van kolfgereedschappen.

Materiaal:

Spaan- en vezelplaatmateriaal (spaanplaat, MDF, HF etc.), ruw, kunststofgemelamineerd, gefineerd etc. multiplex (triplex etc.).



Minimale groefdiepte $a_{p,min}$ voor splintervrije snede

Technische informatie:

Spiraelvormige tandverdeling met wisselende schering en hardmetaal boortand. 3 tot 5 keer naslijpbaar bij normale slijtage. Voor lakbare kanten in MDF, nabewerking met behulp van gereedschappen met doorgaande snede noodzakelijk. Axiale verstelling bij groeven en formatteren maximaal 1,0 - 1,8 x D.

DP, Z 1+1

WO 140 2 50

D	GL	NL	l _{pos.}	S	$a_{p,min}$	ID	ID
mm	mm	mm	mm	mm	mm	LL	RL
10	70	22	6,5	12x40	8		091264 ●
12	70	22	6,5	12x40	8		091265 ●
12	90	28	6,5	20x50	8		191095 ●
12	100	28	6,5	25x60	8		091266 ●
14	90	28	6,5	16x50	8		091267 ●
16	80	22	9,0	16x50	10		091268 ●
16	95	22	9,0	25x60	10		091269 ●
16	90	28	9,0	16x50	10	091271 ●	091270 ●
16	100	28	9,0	25x60	10		091272 ●
16	95	35	9,0	20x50	10		091273 ●
16	105	35	9,0	25x60	10		091274 ●
16	105	43	9,0	20x50	10		191096 ●
16	115	43	9,0	25x60	10	091276 ●	091275 ●
18	90	28	9,0	20x50	10		091277 ●
18	95	35	9,0	20x50	10		091278 ●
18	105	43	9,0	20x50	10	091281 ●	091280 ●
18	115	43	9,0	25x60	10		091282 ●
20	90	28	9,0	16x50	10		091283 ●
20	100	28	9,0	25x60	10	091285 ●	091284 ●
20	95	35	9,0	20x50	10		091286 ●
20	105	35	9,0	25x60	10		091287 ●
20	105	43	9,0	20x50	10	091289 ●	091288 ●
20	115	43	9,0	25x60	10		091290 ●
20	110	48	11,0	20x50	12	091292 ●	091291 ●
20	120	48	11,0	25x60	12	091294 ●	091293 ●
20	125	53	9,0	25x60	10		091295 ●
20	130	58	9,0	25x60	10		191041 ●

DP, Z 1+1, inch maten

WO 140 2 50

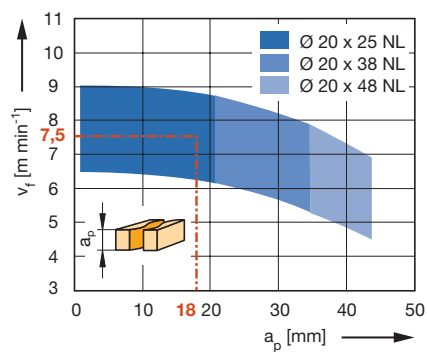
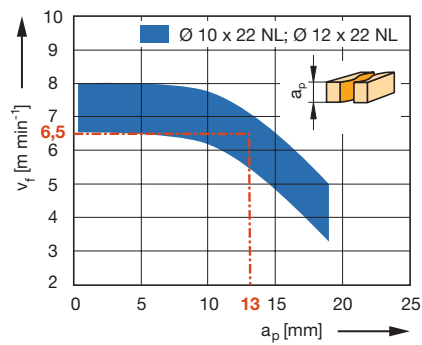
D	D	GL	GL	NL	NL	l _{pos.}	S	S	$a_{p,min}$	DRI	ID
mm	in	mm	in	mm	in	mm	mm	in	mm		
12,7	1/2"	70	2 3/4"	22,23	7/8"	6,5	12,7x38	1/2" x 1/2"	8	RL	091296 ●
12,7	1/2"	80	3 1/8"	35	1 3/8"	6,5	12,7x40	1/2" x 1/2"	8	RL	191065 ●
19,05	3/4"	110	4 3/8"	48	1 7/8"	11,0	19,05x50	3/4" x 2"	12	RL	091297 ●

Toerental: $n = 18000 - 24000 \text{ min}^{-1}$

5. Bovenfrezen

5.1 Formatteren en groeven 5.1.3 Kolffrezen DP

Aanvoersnelheid v_f in relatie tot
snijdiepte a_p



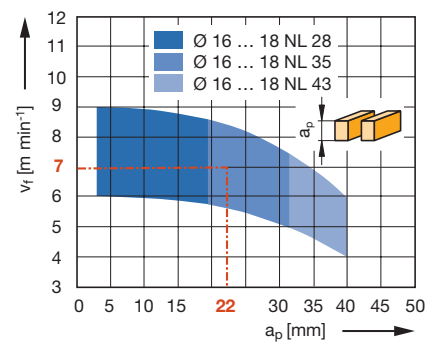
Werkstukmateriaal: spaanplaat

kunststofgemelamineerd

Processtap: formatteren

Toerental: $n = 18000 \text{ min}^{-1}$

Coorrectiefactor voor v_f : MDF = 0,8;
spaanplaat ruw = 1,1; gefineerd dwars
op de vezel = 0,7



Werkstukmateriaal: spaanplaat

kunststofgemelamineerd

Processtap: formatteren

Toerental: $n = 18000 \text{ min}^{-1}$

Correctiefactor voor v_f : MDF = 0,8;
fijner dwars op de vezel = 0,7



Bovenfrees Diamaster PRO

Toepassing:

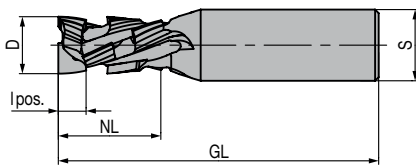
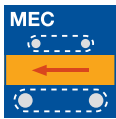
Bovenfrees voor het formatteren en groeven met verhoogde standtijd in plaatmateriaal. Voor uitbreukvrije snijkanten aan beide zijden. Geschikt voor middelgrote productieaantallen. Z 2+2 voor verhoogde aanvoer.

Machine:

Bovenfreesmachines met/zonder CNC-besturing, bewerkingscentra, speciale freesmachines met freesassen voor opname van kolfgereedschappen.

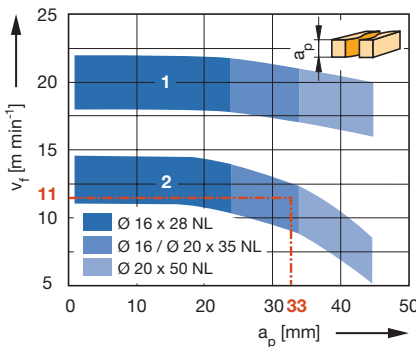
Materiaal:

Spaan- en vezelplaatmateriaal (spaanplaat, MDF, HF etc.), ruw, kunststofgemelamineerd, gefineerd etc. multiplex (triplex etc.).



Aanvoersnelheid v_f in relatie tot snijdiepte a_p

- 1 = strijksnede $a_{0.5} = 0,5 - 2 \text{ mm}$
- 2 = formaatsnede



Werkstukmateriaal: spaanplaat, kunststofgemelamineerd

Processtap: strijken, formatteren

Toerental: $n = 18000 \text{ min}^{-1}$

Correctiefactor voor v_f : MDF = 0,6; finer dwars = 0,7

Technische informatie:

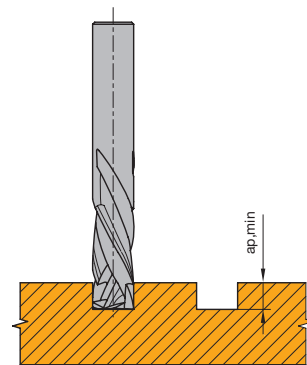
Spiraelvormige tandverdeling met wisselende schering en diamant boortand. 3 tot 5 keer naslijpbaar bij normale slijtage. Voor lakbare kanten in MDF, nabewerking met behulp van gereedschappen met doorgaande snede noodzakelijk. Axiale verstelling bij groeven en formatteren maximaal 1,0 - 1,8 x D.

DP, Z 2+2

WO 140 2 50

D	GL	NL	lpos.	S	$a_{p \text{ min}}$	ID	ID
mm	mm	mm	mm	mm	mm	LL	RL
14	90	35	7,5	16x50	9		191083 ●
16	90	28	8,0	20x50	9		191042 ●
16	95	35	8,0	20x50	9	191109 ●	191043 ●
16	105	45	8,0	20x50	9		191084 ●
18	115	55	8,0	20x50	9		191085 ●
20	95	35	8,0	20x50	9		191044 ●
20	105	35	8,0	25x60	9		191045 ●
20	110	50	8,0	20x50	9		191046 ●
20	120	50	8,0	25x60	9	191110 ●	191047 ●
20	125	58	8,0	25x55	9		191097 ●

Toerental: $n = 16000 - 24000 \text{ min}^{-1}$



Minimale groefdiepte $a_{p \text{ min}}$ voor splintervrije snede



Bovenfrees Diamaster PRO

Toepassing:

Bovenfrees voor het formatteren en groeven in Nesting-proces bij hoge aanvoersnelheden. Voor uitbreukvrije snijkanten aan beide zijden.

Machine:

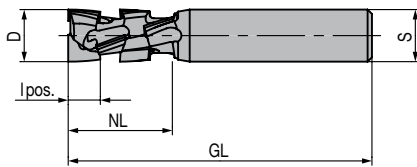
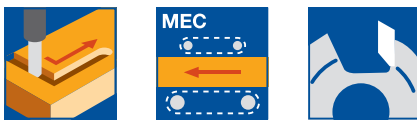
Bovenfreesmachines met/zonder CNC-besturing, bewerkingscentra, speciale freesmachines met freesassen voor opname van kolfgereedschappen.

Materiaal:

Spaan- en vezelplaatmateriaal (spaanplaat, MDF, HF etc.), ruw, kunststofgemelamineerd, gefineerd etc. multiplex (triplex etc.).

Technische informatie:

Spiraalvormige tandverdeling met wisselende schering en Echt Z 2 over de gehele groeflengte, met diamant boortand. Tot 3 keer naslijpbaar bij normale slijtage. Body van hoogwaardig materiaal. De aanbeveling voor het gebruik van de juiste inzetdata dient in acht genomen te worden.



DP, Z 2+2, Nesting toepassingen

WO 140 2 50

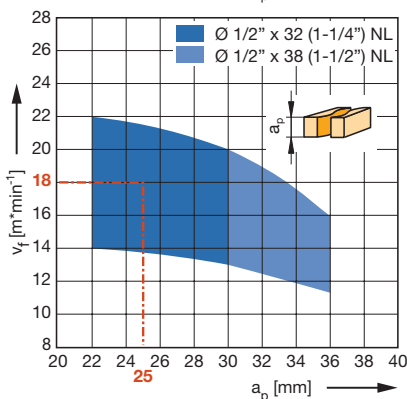
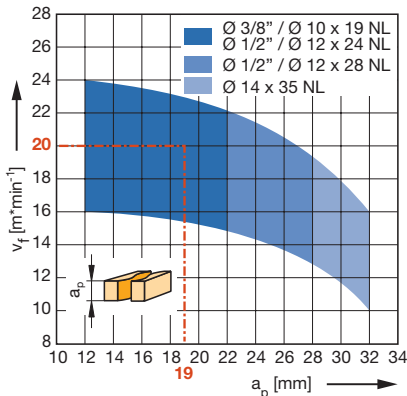
D	GL	NL	lpos.	S	$a_{p\ min}$	DRI	ID
mm	mm	mm	mm	mm	mm		
10	65	19	7,5	10x40	9	RL	191059 ●
12	70	24	7,5	12x42	9	RL	191060 ●
12	75	28	7,5	12x42	9	RL	191061 ●
14	90	35	7,5	16x50	9	RL	191101 ●
16	105	45	8,0	20x50	9	RL	191105 ●

DP, Z 2+2, Nesting toepassingen, inch maten

WO 140 2 50

D	D	GL	GL	NL	NL	lpos.	S	S	$a_{p\ min}$	DRI	ID
mm	in	mm	in	mm	in	mm	mm	in	mm		
9,53	3/8"	65	2 9/16"	21	53/64"	7,5	9,53x40	3/8" x 1 9/16"	9	RL	191062 ●
12,7	1/2"	70	2 3/4"	24	15/16"	7,5	12,7x42	1/2" x 1 5/8"	9	RL	191063 ●
12,7	1/2"	75	2 15/16"	28	1 1/8"	7,5	12,7x42	1/2" x 1 5/8"	9	RL	191064 ●
12,7	1/2"	80	3 3/16"	32	1 1/4"	7,5	12,7x40	1/2" x 1 9/16"	9	RL	191102 ●
12,7	1/2"	85	3 1/3"	38	1 1/2"	7,5	12,7x40	1/2" x 1 9/16"	9	RL	191103 ●

Aanvoersnelheid v_f in relatie tot snijdiepte a_p



Toerental: $n = 18000 - 24000 \text{ min}^{-1}$

Tabel opt. werkstukdikte

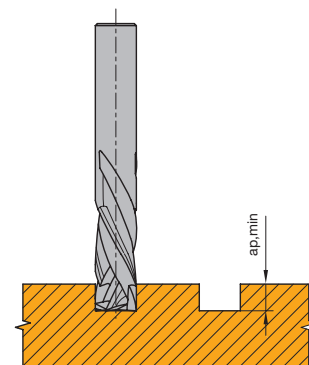
Id.	NL	werkstukdikte
191059/191062	19	9 – 16 mm
191060/191063	24	13 – 20 (22) mm
191061/191064	28	19 – 25 mm
191102	32	22 – 28 (30) mm
191101	35	22 – 32 mm
191103	38	25 – 35 mm

Werkstukmateriaal: spaanplaat kunststofgemelamineerd

Processtap: formatteren / Nesting

Toerental: $n = 24000 \text{ min}^{-1}$

Correctiefactor voor v_f : MDF = 0,8; spaanplaat, ruw = 1,1; finer dwars op de vezel = 0,7; voorfreesen MDF = 1,2



Minimale groefdiepte $a_{p\ min}$ voor splintervrije snede

- uit voorraad leverbaar
 - op korte termijn leverbaar
- Gebruiksaanwijzing zie www.leitz.org



Bovenfrees Diamaster PRO

Toepassing:

Bovenfrees voor het formatteren en groeven in Nesting-proces bij hoge aanvoersnelheden. Voor uitbreukvrije snijkanten aan beide zijden.

Machine:

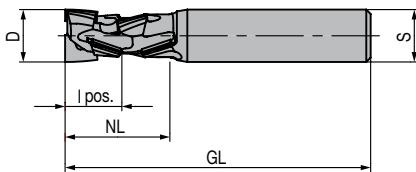
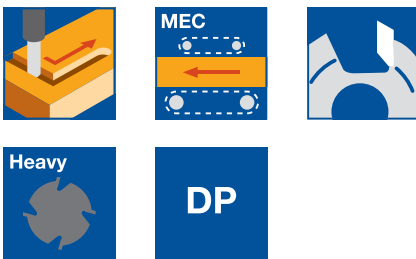
Bovenfreesmachines met/zonder CNC-besturing, bewerkingscentra, speciale freesmachines met freesas voor opname van kolfgereedschappen.

Materiaal:

Spaan- en vezelplaatmateriaal (spaanplaat, MDF, HF etc.), ruw, kunststofgemelamineerd, gefineerd etc. Multiplex (Triplex etc.).

Technische informatie:

Spiraelvormige snijkant plaatsing met wisselende schering en Echt - Z 2 over de gehele werklengte, met DP-inboorsnijkant. Tot en met 3 keer naslijpbaar bij normale afstomping. Draaglichaam in zeer stijf materiaal uitgevoerd. De aanbevelingen voor de de gebruiksgegevens dienen aangehouden te worden. Gereedschap met een groter aandeel positieve schering voor een geoptimaliseerde spananafvoer in de richting van de afzuiging – Leitz DFC®.



DP, Z 2+2, groter aandeel met positieve schering, nesting bewerkingen

WO 140 2 50

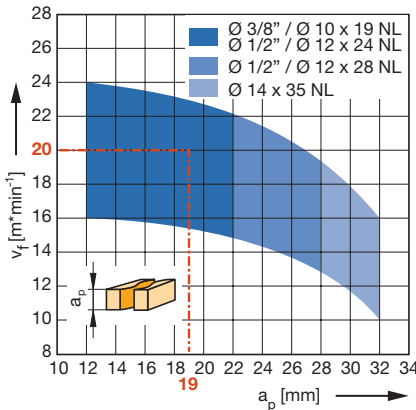
D	GL	NL	l pos.	S	$a_{p \min}$	DRI	ID
mm	mm	mm	mm	mm	mm		
12	70	24	13,0	12x42	14	RL	191111 ●
12	75	28	18,0	12x42	19	RL	191112 ●

Toerental: $n = 18000 - 24000 \text{ min}^{-1}$

Tabel opt. werkstukdikte

Id.	NL	werkstukdikte
191111	24	14 – 20 (22) mm
191112	28	19 – 25 mm

Aanvoersnelheid v_f in relatie tot snijdiepte a_p

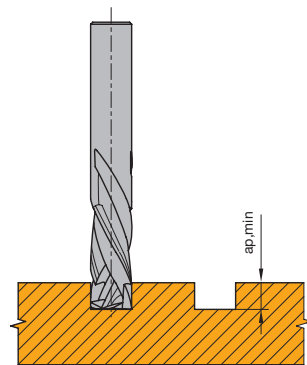


Werkstukmateriaal: spaanplaat kunststofgemelamineerd

Processtap: formatteren / nesting

Toerental: $n = 24000 \text{ min}^{-1}$

Correctiefactor voor v_f : MDF = 0,8; spaanplaat, ruw = 1,1; finer dwars op de vezel = 0,7; voorfrezen MDF = 1,2



Minimale groefdiepte $a_{p \min}$ voor splintervrije snede



Bovenfrees Diamaster PRO³

Toepassing:

Bovenfrees voor het formatteren en groeven in Nesting-proces bij hoge aanvoersnelheden. Voor uitbreukvrije snijkanten aan beide zijden.

Machine:

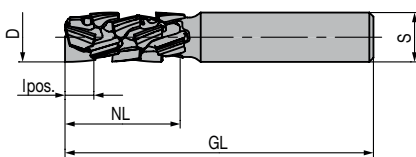
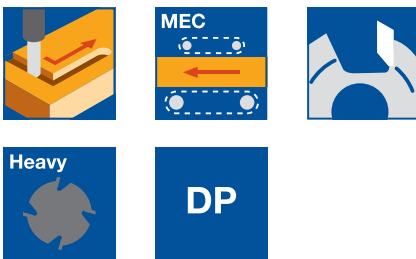
Bovenfreesmachines met/zonder CNC-besturing, bewerkingscentra, speciale freesmachines met freesassen voor opname van kolfgereedschappen.

Materiaal:

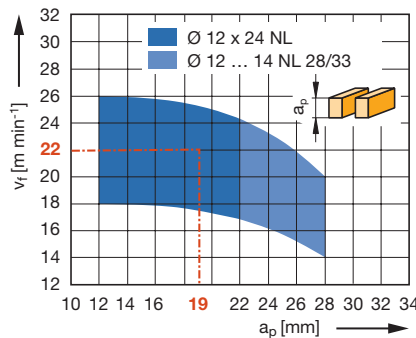
Spaan- en vezelplaatmateriaal (spaanplaat, MDF, HF etc.), ruw, kunststofgemelamineerd, gefineerd etc. multiplex (triplex etc.).

Technische informatie:

Spiraalvormige tandverdeling met wisselende schering en Echt Z 3 over de gehele groeflengte, met diamant boortand. Tot 3 keer naslijpbaar bij normale slijtage. Body van hoogwaardig materiaal. De aanbeveling voor het gebruik van de juiste inzetdata dient in acht genomen te worden.



Aanvoersnelheid v_f in relatie tot snijdiepte a_p



Werkstukmateriaal: spaanplaat, kunststofgemelamineerd

Processtap: formatteren / Nesting

Toerental: $n = 24000 \text{ min}^{-1}$

Correctiefactor voor v_f : MDF = 0,8; spaanplaat, ruw = 1,1; finer dwars op vezel = 0,7; voorfreesen MDF = 1,2

Tabel opt. werkstukdikte

Id.	NL	werkstukdikte
191030	19	9 – 16 mm
191031/191057	24	13 – 20 (22) mm
191032/191058	28	19 – 25 mm
191033	33	20 – 30 mm

DP, Z 3+3, Nesting toepassingen

WO 140 2 50

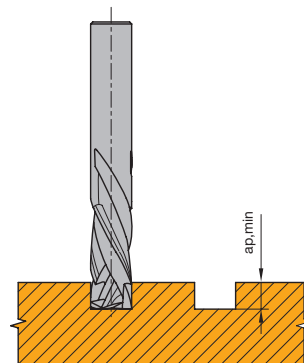
D	GL	NL	lpos.	S	$a_{p \text{ min}}$	DRI	ID
mm	mm	mm	mm	mm	mm		
12	65	19	7,5	12x42	9	RL	191030 ●
12	70	24	7,5	12x42	9	RL	191031 ●
12	75	28	7,5	12x42	9	RL	191032 ●
14	90	33	7,5	16x50	9	RL	191033 ●

DP, Z 3+3, Nesting toepassingen, inch maten

WO 140 2 50

D	D	GL	GL	NL	NL	lpos.	S	S	$a_{p \text{ min}}$	DRI	ID
mm	in	mm	in	mm	in	mm	mm	in	mm		
12,7	1/2"	70	2 3/4"	24	15/16"	7,5	12,7x42	1/2" x 1 5/8"	9	RL	191057 ●
12,7	1/2"	75	2 15/16"	28	1 1/8"	7,5	12,7x42	1/2" x 1 5/8"	9	RL	191058 ●

Toerental: $n_{\text{max}} = 24000 \text{ min}^{-1}$



Minimale groefdiepte $a_{p \text{ min}}$ voor splintervrije snede

- uit voorraad leverbaar
 - op korte termijn leverbaar
- Gebruiksaanwijzing zie www.leitz.org



Bovenfrees Diamaster PRO³

Toepassing:

Bovenfrees voor het formatteren en groeven in Nesting-proces bij hoge aanvoersnelheden. Voor uitbreukvrije snijkanten aan beide zijden.

Machine:

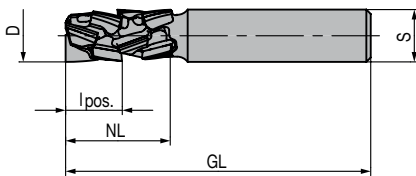
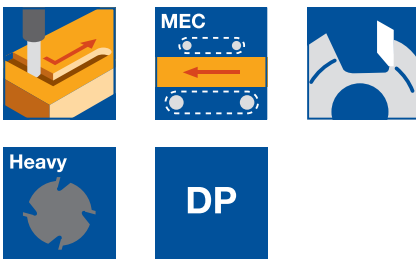
Bovenfreesmachines met/zonder CNC-besturing, bewerkingscentra, speciale freesmachines met freesas voor opname van kolfgereedschappen.

Materiaal:

Spaan- en vezelplaatmateriaal (spaanplaat, MDF, HF etc.), ruw, kunststofgemelamineerd, gefineerd etc. Multiplex (Triplex etc.).

Technische informatie:

Spiralvormige snijkant plaatsing met wisselende schering en Echt - Z 3 over de totale nuttige lengte, met DP-inboor snede. Tot en met 3-maal naslijpbaar bij normale afstomping. Draaglichaam in zeer stijf materiaal uitgevoerd. De aanbevelingen voor de inzet data dienen aangehouden te worden. Gereedschap met groter aandeel positieve schering voor een optimale spaanafvoer richting de afzuiging – Leitz DFC®.



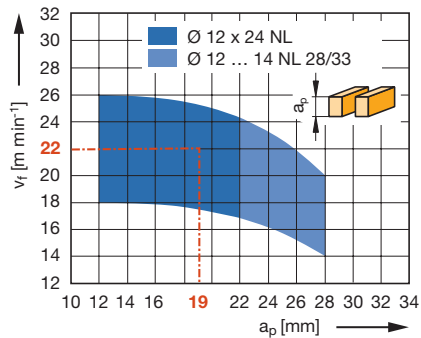
DP, Z 3+3, groter aandeel positieve schering, Nesting toepassingen

WO 140 2 50

D	GL	NL	l_pos.	S	a _{p min}	DRI	ID
mm	mm	mm	mm	mm	mm		
12	70	24	13,0	12x42	14	RL	191113 ●
14	90	33	18,0	16x50	19	RL	191114 ●

Toerental: $n_{max} = 24000 \text{ min}^{-1}$

Aanvoersnelheid v_f in relatie tot snijdiepte a_p



Werkstukmateriaal: spaanplaat, kunststofgemelamineerd

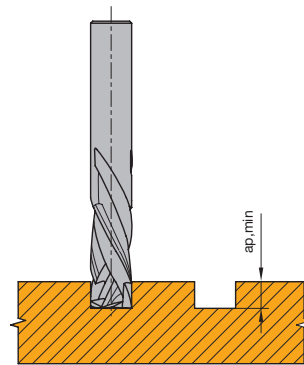
Processtap: formatteren / Nesting

Toerental: $n = 24000 \text{ min}^{-1}$

Correctiefactor voor v_f : MDF = 0,8; spaanplaat, ruw = 1,1; finer dwars op vezel = 0,7; voorfreesen MDF = 1,2

Tabel opt. werkstukdikte

Id.	NL	werkstukdikte
191113	24	14 – 20 (22) mm
191114	33	20 – 30 mm



Minimale groefdiepte $a_{p \text{ min}}$ voor splintervrije snede



Bovenfrees Diamaster PRO

Toepassing:

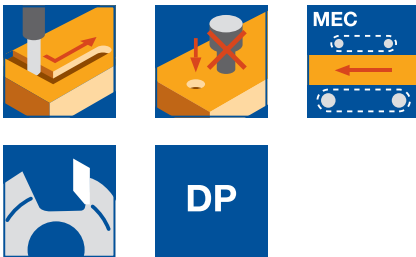
Bovenfrees voor het formatteren en groeven met verhoogde standtijd in plaatmateriaal. Voor uitbreukvrije snijkanten aan beide zijden en geschikt voor uitbreukvrije bewerkingen aan materiaal met smalle kanten met toplaag. Voor rechts- en linksloopfrezingen zonder gereedschapswissel.

Machine:

Bovenfreesmachines met/zonder CNC-besturing, bewerkingscentra, speciale freesmachines met freesassen voor opname van kolfgereedschappen.

Materiaal:

Spaan- en vezelplaatmateriaal (spaanplaat, MDF, HF etc.), ruw, kunststofgemelamineerd, gefineerd etc., voor uitbreukvrije snijkanten aan beide zijden van het werkstuk.



Technische informatie:

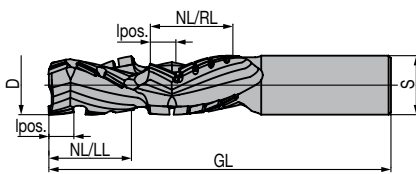
Spiraalvormige tandverdeling van de snijkanten, met hardmetaal boortand, RL: Z 3+3, LL: Z 2+2. 3 tot 5 keer naslijpbaar bij normale slijtage. RL en LL in een gereedschap (door verstellen van de Z-as en wisselen van de draairichting).

DP, RL + LL - combinatiegereedschap

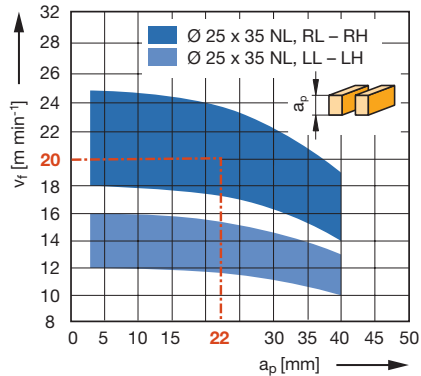
WO 140 2 50

D	GL	NL	l _{pos.}	S	a _{p min}	DRI	ID
mm	mm	mm	mm	mm	mm		
25	120	24 + 24	11,0	25x50	12	LL, RL	191034 ●
25	145	35 + 35	11,0	25x55	12	LL, RL	191020 ●

Toerental: $n_{\max} = 24000 \text{ min}^{-1}$



Aanvoersnelheid v_f in relatie tot snijdiepte a_p



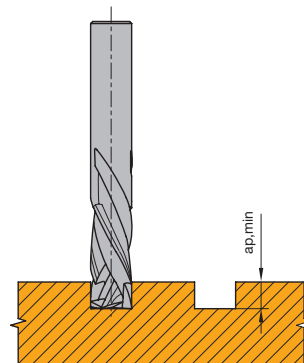
Bovenfrees Diamaster PRO, Z3+3 / Z2+2

Werkstukmateriaal: spaanplaat, kunststofgemelamineerd

Processtap: formatteren

Toerental: $n = 18000 \text{ min}^{-1}$

Correctiefactor voor v_f : MDF = 0,8; spaanplaat, ruw = 1,1; finer dwars op de vezel = 0,7



Minimale groefdiepte $a_{p \min}$ voor splintervrije snede



Bovenfrees Diamaster PLUS

Toepassing:

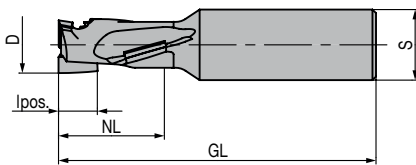
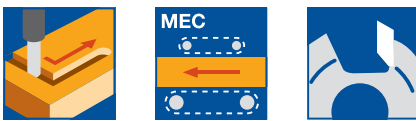
Bovenfrees voor het formatteren en groeven met verhoogde standtijd in plaatmateriaal. Voor uitbreukvrije snijkanten aan beide zijden.

Machine:

Bovenfreesmachines met CNC-besturing, bewerkingscentra, speciale freesmachines met freesassen voor opname van kolfgereedschappen.

Materiaal:

Spaan- en vezelplaatmateriaal (spaanplaat, MDF, HF etc.), ruw, kunststofgemelamineerd, gefineerd etc., duromeren, plastomeren, gemelamineerde platen (HPL, Trespa, multiplex etc.).



Technische informatie:

Tandverdeling met wisselende schering en hardmetaal boortand. 5 tot 8 keer naslijpbaar bij normale slijtage. Voor lakbare kanten in MDF, nabewerking met behulp van gereedschappen met doorgaande snede noodzakelijk. Stabiele bouw, daardoor bijzonder geschikt voor bewerking van sterk slijtende en moeilijk te verspanen plaatmaterialen (HPL, Trespa, GfK, CfK etc.).

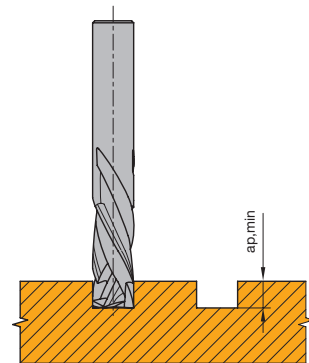
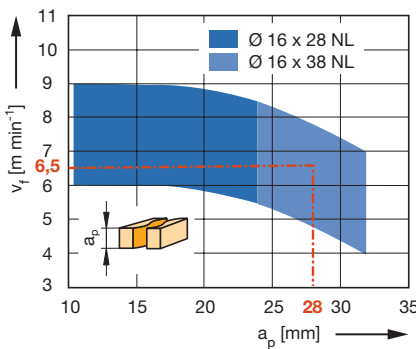
DP, Z 1+1

WO 140 2

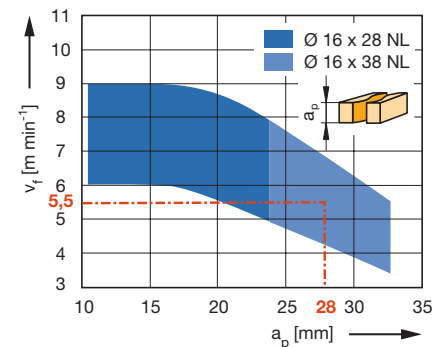
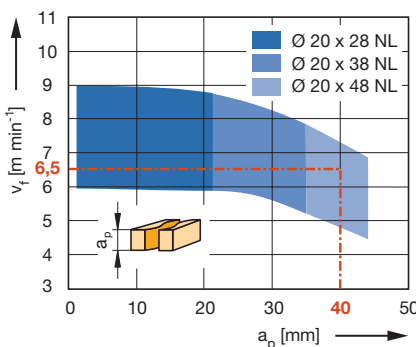
D	GL	NL	lpos.	S	$a_{p \text{ min}}$	DRI	ID
mm	mm	mm	mm	mm	mm		
12	90	24	7,5	16x50	9	RL	090174 ●
16	90	28	11,0	20x60	12	RL	090188 ●
18	110	48	11,5	20x60	12	RL	091101 ●
20	130	58	11,0	25x60	12	RL	090167 ●

Toerental: $n = 16000 - 24000 \text{ min}^{-1}$

Aanvoersnelheid v_f in relatie tot snijdiepte a_p



Minimale groefdiepte $a_{p \text{ min}}$ voor splintervrije snede



Werkstukmateriaal: spaanplaat kunststofgemelamineerd

Processtap: formatteren

Toerental: $n = 18000 \text{ min}^{-1}$

Correctiefactor voor v_f : MDF = 0,8; finer dwars op de vezel = 0,7

Werkstukmateriaal: multiplex

Processtap: formatteren

Toerental: $n = 18000 \text{ min}^{-1}$



Bovenfrees Diamaster QUATTRO

Toepassing:

Bovenfrees voor het formatteren en groeven met verhoogde standtijd in plaatmateriaal. Voor uitbreukvrije snijkanten aan beide zijden. Geschikt voor middelgrote en grote productieaantallen. Z 2+2 voor verhoogde aanvoersnelheid.

Machine:

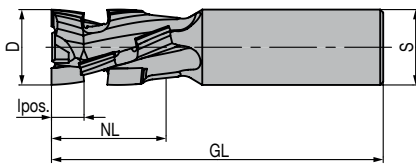
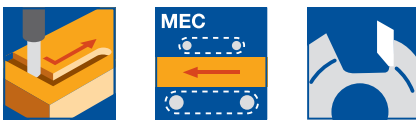
Bovenfreesmachines met/zonder CNC-besturing, bewerkingscentra, speciale freesmachines met freesassen voor opname van kolfgereedschappen.

Materiaal:

Spaan- en vezelplaatmateriaal (spaanplaat, MDF, HF etc.), ruw, kunststofgemelamineerd, gefineerd etc. multiplex (triplex etc.).

Technische informatie:

Spiraalvormige tandverdeling met wisselende schering en diamant boortand (ID **091251**, **091252**, **091253** met hardmetaal boortand). 5 tot 8 keer naslijpbaar bij normale slijtage. Voor lakbare kanten in MDF, nabewerking met behulp van gereedschappen met doorgaande snede noodzakelijk.



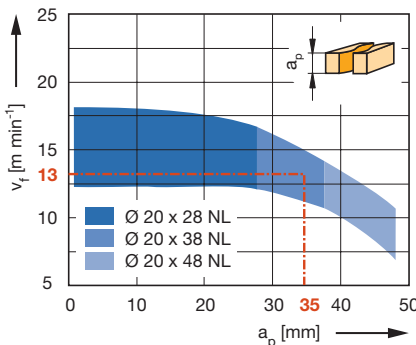
DP, Z 2+2

WO 140 2

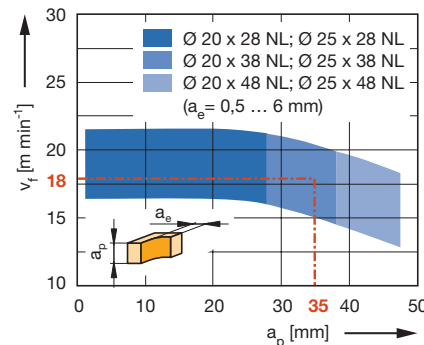
D	GL	NL	lpos.	S	$a_{p\ min}$	ID	ID
mm	mm	mm	mm	mm	mm	LL	RL
20	90	28	10,5	20x50	12		091235 ●
20	110	48	10,5	20x50	12		091238 ●
20	110	38	10,5	25x60	12		091241 ●
20	120	48	10,5	25x60	12	091246 ●	091247 ●
25	110	38	11,0	25x60	12		091251 ●
25	120	48	11,0	25x60	12	091252 ●	091253 ●

Toerental: $n = 16000 - 24000\ \text{min}^{-1}$

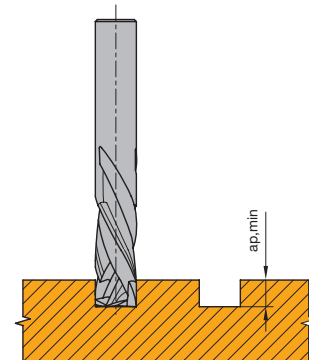
Aanvoersnelheid v_f in relatie tot snijdiepte a_p



Werkstukmateriaal: spaanplaat kunststofgemelamineerd
Processtap: formatteren
Toerental: $n = 18000\ \text{min}^{-1}$
Correctiefactor voor v_f : MDF = 0,8; van papierlaag voorzien = 0,8



Werkstukmateriaal: spaanplaat kunststofgemelamineerd
Processtap: strijken
Toerental: $n = 18000\ \text{min}^{-1}$
Correctiefactor voor v_f : MDF = 0,9; van papierlaag voorzien = 0,8; fineer dwars op de vezel = 0,8



Minimale groefdiepte $a_{p\ min}$ voor splintervrije snede

- uit voorraad leverbaar
 - op korte termijn leverbaar
- Gebruiksaanwijzing zie www.leitz.org



Bovenfrees Diamaster PLUS, Z 3+3

Toepassing:

Bovenfrees voor het formatteren en groeven met verhoogde standtijd in plaatmateriaal. Voor uitbreukvrije snijkanten aan beide zijden. Geschikt voor grote productieaantallen. Z 3+3 voor zeer grote aanvoersnelheid.

Machine:

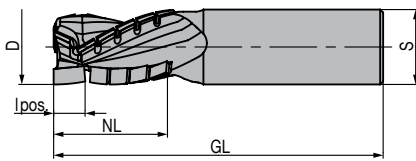
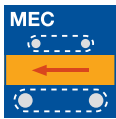
Bovenfreesmachines met/zonder CNC-besturing, bewerkingscentra, speciale freesmachines met freesassen voor opname van kolfgereedschappen.

Materiaal:

Spaan- en vezelplaatmateriaal (spaanplaat, MDF, HF etc.), ruw, kunststofgemelamineerd, gefineerd etc.

Technische informatie:

Spiraalvormige tandverdeling met wisselende schering en diamant boortand. 8 tot 12 keer naslijpbaar bij normale slijtage. Voor lakbare kanten in MDF, nabewerking met behulp van gereedschappen met doorgaande snede noodzakelijk. Gereedschap met negatieve schering ter ondersteuning van de werkstukopspanning, in het bijzonder bij kleine delen.



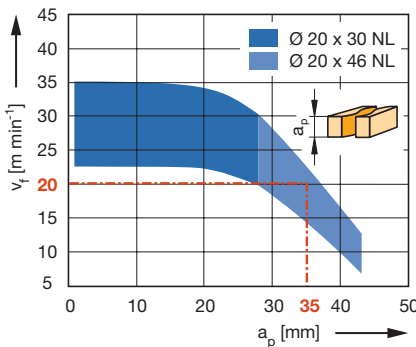
DP, Z 3+3, met negatieve schering

WO 140 2

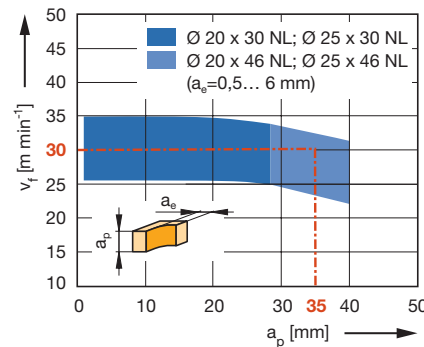
D	GL	NL	lpos.	S	$a_{p \min}$	ID	ID
mm	mm	mm	mm	mm	mm	LL	RL
18	100	24	10,5	25x60	12		091204 ●
20	90	24	10,5	20x50	12		091207 ●
20	100	24	10,5	25x60	12		091209 ●
20	105	30	10,5	25x60	12	091170 ●	091171 ●
20	110	38	10,5	25x60	12		091211 ●
20	120	46	10,5	25x60	12		091174 ●
25	100	24	10,5	25x60	12		091213 ●
25	105	30	10,5	25x60	12	091176 ●	091177 ●
25	110	38	10,5	25x60	12	091214 ●	091215 ●
25	120	46	10,5	25x60	12	091179 ●	091180 ●

Toerental: $n = 16000 - 24000 \text{ min}^{-1}$

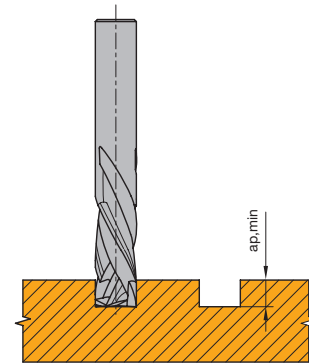
Aanvoersnelheid v_f in relatie tot snijdiepte a_p



Werkstukmateriaal: spaanplaat kunststofgemelamineerd
Processtap: formatteren
Toerental: $n = 24000 \text{ min}^{-1}$
Correctiefactor voor v_f : MDF = 0,8; van papierlaag voorzien = 0,8



Werkstukmateriaal: spaanplaat kunststofgemelamineerd
Processtap: strijken
Toerental: $n = 24000 \text{ min}^{-1}$
Correctiefactor voor v_f : MDF = 0,9; van papierlaag voorzien = 0,8; fineer dwars op de vezel = 0,8



Minimale groefdiepte $a_{p \min}$ voor splintervrije snede



Bovenfrees Diamaster PLUS, Z 3+3

Toepassing:

Bovenfrees voor het formatteren en groeven met verhoogde standtijd in plaatmateriaal. Voor uitbreukvrije snijkanten aan beide zijden. Geschikt voor grote productieaantallen. Z 3+3 voor zeer grote aanvoersnelheid.

Machine:

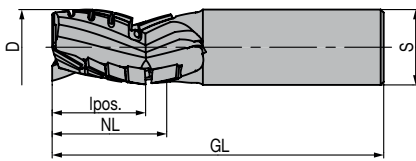
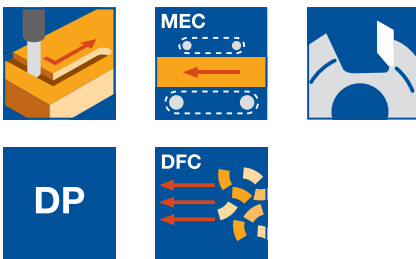
Bovenfreesmachines met/zonder CNC-besturing, bewerkingscentra, speciale freesmachines met freesassen voor opname van kolfgereedschappen.

Materiaal:

Spaan- en vezelplaatmateriaal (spaanplaat, MDF, HF etc.), ruw, kunststofgemelamineerd, gefineerd etc.

Technische informatie:

Spiraalvormige tandverdeling met wisselende schering en diamant boortand. 8 tot 12 keer naslijpbaar bij normale slijtage. Voor lakbare kanten in MDF, nabewerking met behulp van gereedschappen met doorgaande snede noodzakelijk. Gereedschap met positieve spiraal voor optimale spaanafvoer in de richting van de afzuiging - Leitz DFC®.



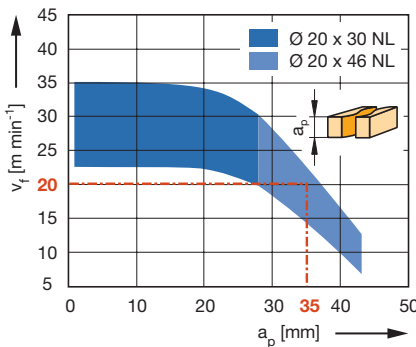
DP, Z 3+3, met positieve schering, DFC-uitvoering

WO 140 2

D	GL	NL	lpos.	S	$a_{p\ min}$	ID	ID
mm	mm	mm	mm	mm	mm	LL	RL
16	100	24	8,0	20x50	21		091254 ●
20	105	30	10,5	25x60	26		191026 ●
20	110	38	10,5	25x60	31		191098 ●
20	120	46	10,5	25x60	39		191099 ●
25	105	30	10,0	25x60	26		191027 ●
25	120	46	10,0	25x60	39	091218 ●	091219 ●

Toerental: $n = 16000 - 24000\ \text{min}^{-1}$

Aanvoersnelheid v_f in relatie tot snijdiepte a_p

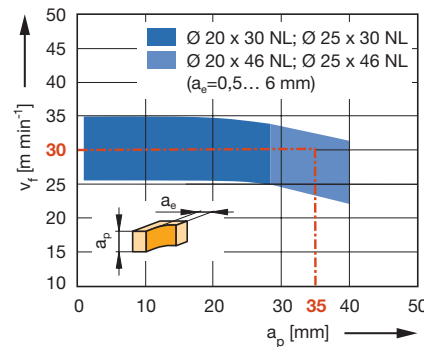


Werkstukmateriaal: spaanplaat kunststofgemelamineerd

Processtap: formatteren

Toerental: $n = 24000\ \text{min}^{-1}$

Correctiefactor voor v_f : MDF = 0,8; van papierlaag voorzien = 0,8

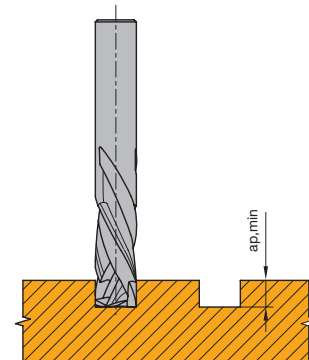


Werkstukmateriaal: spaanplaat kunststofgemelamineerd

Processtap: strijken

Toerental: $n = 24000\ \text{min}^{-1}$

Correctiefactor voor v_f : MDF = 0,9; van papierlaag voorzien = 0,8; finer dwars op de vezel = 0,8



Minimale groefdiepte $a_{p\ min}$ voor splintervrije snede

- uit voorraad leverbaar
 - op korte termijn leverbaar
- Gebruiksaanwijzing zie www.leitz.org



Bovenfrees Diamaster PLUS³, Z 3+3

Toepassing:

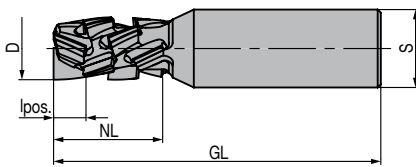
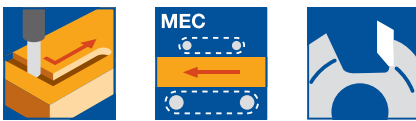
Bovenfrees voor het formatteren en groeven met verhoogde standtijd in plaatmateriaal. Voor uitbreukvrije snijkanten aan beide zijden. Geschikt voor zeer grote productieaantallen. Z 3+3 voor hoogste aanvoersnelheid.

Machine:

Bovenfreesmachines met/zonder CNC-besturing, bewerkingscentra, speciale freesmachines met freesassen voor opname van kolfgereedschappen.

Materiaal:

Spaan- en vezelplaatmateriaal (spaanplaat, MDF, HF etc.), ruw, kunststofgemelamineerd, gefineerd etc. multiplex (triplex etc.).



Technische informatie:

Spiraalvormige tandverdeling met wisselende schering en Echt-Z3 over de gehele nuttige lengte. Diamant boortand. 8 tot 12 keer naslijpbaar bij normale slijtage.

Voor lakbare kanten in MDF, nabewerking met behulp van gereedschappen met doorgaande snede noodzakelijk. Gereedschap met negatieve schering ter ondersteuning van de werkstukopspanning, in het bijzonder bij kleine delen.

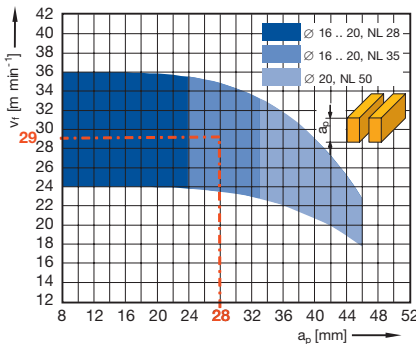
DP, Z 3+3, met negatieve schering

WO 140 2

D	GL	NL	lpos.	S	$a_{p \min}$	ID	ID
mm	mm	mm	mm	mm	mm	LL	RL
16	85	28	8,0	20x50	9		191048 ●
16	95	35	8,0	20x50	9	191050 ●	191049 ●
20	85	28	10,5	20x50	12		191051 ●
20	105	35	10,5	25x60	12	191053 ●	191052 ●
20	120	50	10,5	25x60	12		191054 ●

Toerental: $n = 18000 - 24000 \text{ min}^{-1}$

Aanvoersnelheid v_f in relatie tot
snijdiepte a_p

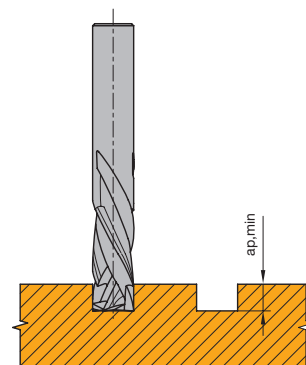


Werkstukmateriaal: spaanplaat
kunststofgemelamineerd

Processtap: formatteren

Toerental: $n = 24000 \text{ min}^{-1}$

Correctiefactor voor v_f : MDF = 0,8;
spaanplaat, ruw = 1,1; finer dwars op
de vezel = 0,7; voorfreesen MDF = 1,2



Minimale groefdiepte $a_{p \min}$ voor
splintervrije snede



Bovenfrees Diamaster PLUS³, Z 3+3

Toepassing:

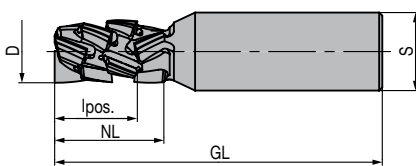
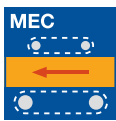
Bovenfrees voor het formatteren en groeven met verhoogde standtijd in plaatmateriaal. Voor uitbreukvrije snijkanten aan beide zijden. Geschikt voor zeer grote productieaantallen. Z 3+3 voor hoogste aanvoersnelheid.

Machine:

Bovenfreesmachines met/zonder CNC-besturing, bewerkingscentra, speciale freesmachines met freesassen voor opname van kolfgereedschappen.

Materiaal:

Spaan- en vezelplaatmateriaal (spaanplaat, MDF, HF etc.), ruw, kunststofgemelamineerd, gefineerd etc. Multiplex (Triplex etc.).



Technische informatie:

Spiralvormige snijkant plaatsing met wisselende schering en Echt - Z 3 over de totale nuttige lengte, met DP-inboor snede. 8 tot 12-maal naslijpbaar bij normale afstamping. Voor lakbare sneden in MDF, nabewerking door middel van gereedschap met doorlopende snijkanten aan te bevelen. Gereedschap met groter aandeel positieve schering voor een optimale spaanafvoer richting de afzuiging – Leitz DFC®.

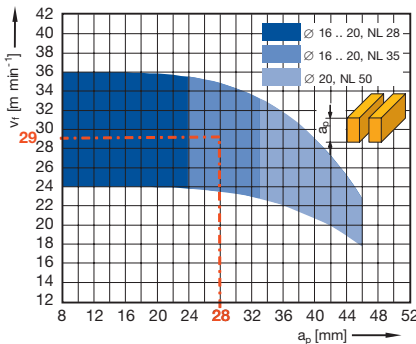
DP, Z 3+3, groter aandeel positieve schering, DFC-uitvoering

WO 140 2

D	GL	NL	lpos.	S	a _{p min}	DRI	ID
mm	mm	mm	mm	mm	mm		
16	85	28	22,0	20x50	23	RL	191115 ●
20	105	35	26,5	25x60	27	RL	191116 ●

Toerental: n = 18000 - 24000 min⁻¹

Aanvoersnelheid v_f in relatie tot snijdiepte a_p

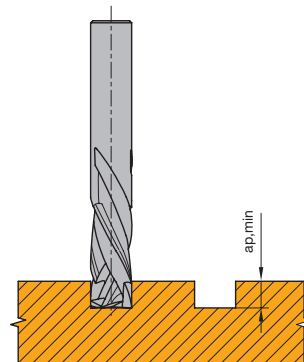


Werkstukmateriaal: spaanplaat kunststofgemelamineerd

Processtap: formatteren

Toerental: n = 24000 min⁻¹

Correctiefactor voor v_f: MDF = 0,8; spaanplaat, ruw = 1,1; finer dwars op de vezel = 0,7; voorfrezen MDF = 1,2



Minimale groefdiepte a_{p min} voor splintervrije snede



Bovenfrees Diamaster PRO EdgeExpert

Toepassing:

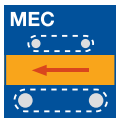
Bovenfrees voor het formatteren en groeven met verhoogde standtijd in plaatmateriaal. Voor uitbreukvrije snijkanten aan beide zijden vooral bij kwetsbaar decoratief papier, folie beplakken en fineer. Geschikt voor kleine en gemiddelde productieaantallen.

Machine:

Bovenfreesmachines met/zonder CNC-besturing, bewerkingscentra, speciale freesmachines met freesassen voor opname van kolfgereedschappen.

Materiaal:

Spaan- en vezelplaatmateriaal (spaanplaat, MDF, HF etc.), ruw, kunststofgemelamineerd, gefineerd etc. multiplex (triplex etc.).



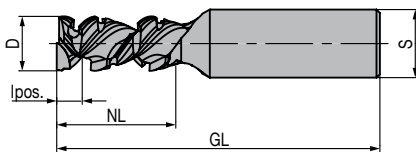
Technische informatie:

Spiraalvormige tandverdeling met wisselende schering en diamant boortand. Vergrote schering voor uitstekende kantenkwaliteit bij kwetsbaar decoratief papier, folie beplakken en fineer. Bijzonder geschikt voor Finishbewerking na voorfreesgereedschap. 2 tot 4 keer naslijpbaar bij normale slijtage. Voor lakbare kanten in MDF, nabewerking met behulp van gereedschappen met doorgaande snede noodzakelijk. ID **191128** met een behuizing van een trillingsdempende legering.

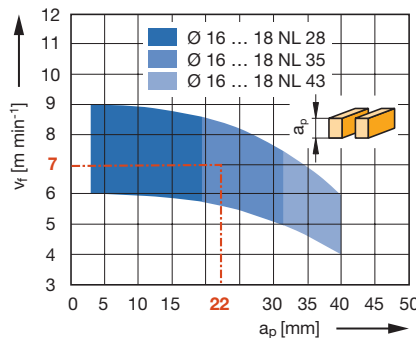
DP, Z 1+1

WO 140 2 50

D	GL	NL	lpos.	S	$a_{p \min}$	DRI	ID
mm	mm	mm	mm	mm	mm		
16	85	25	7,5	16x50	9	RL	191069 ●
16	95	35	7,5	20x50	9	RL	191070 ●



Anvoersnelheid v_f in relatie tot snijdiepte a_p



Werkstukmateriaal: spaanplaat

kunststofgemelamineerd

Processtap: formatteren

Toerental: $n = 18000 \text{ min}^{-1}$

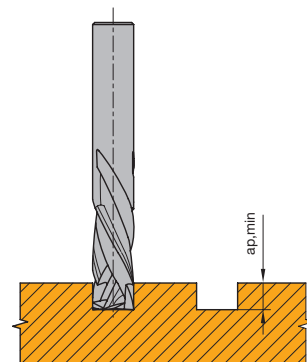
Correctiefactor voor v_f : MDF = 0,8;
fineer dwars op de vezel = 0,7; extreem kwetsbare decoratie = 0,7 - 0,8

DP, Z 2+2

WO 140 2 50

D	GL	NL	lpos.	S	$a_{p \min}$	DRI	ID
mm	mm	mm	mm	mm	mm		
14	90	28	8,0	16x50	9	RL	191128 ●

Toerental: $n = 18000 - 24000 \text{ min}^{-1}$



Minimale groefdiepte $a_{p \min}$ voor splintervrije snede



Bovenfrees Diamaster QUATTRO EdgeExpert

Toepassing:

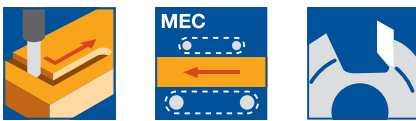
Bovenfrees voor het formatteren en groeven met verhoogde standtijd in plaatmateriaal. Voor uitbreukvrije snijkanten aan beide zijden vooral bij kwetsbaar decoratief papier, folie beplakken en fineer. Geschikt voor gemiddelde en grote productieaantallen. Z 2+2 voor verhoogde aanvoer.

Machine:

Bovenfreesmachines met/zonder CNC-besturing, bewerkingscentra, speciale freesmachines met freesassen voor opname van kolfgereedschappen.

Materiaal:

Spaan- en vezelplaatmateriaal (spaانplaat, MDF, HF etc.), ruw, kunststofgemelamineerd, gefineerd etc. multiplex (triplex etc.).



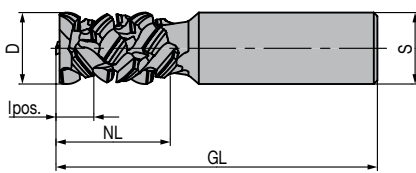
Technische informatie:

Spiraalvormige tandverdeling met wisselende schering en diamant boortand. Vergrote schering voor uitstekende kantenkwaliteit bij kwetsbaar decoratief papier, folie beplakken en fineer. Bijzonder geschikt voor Finishbewerking na voorfreesgereedschap. 4 tot 6 keer naslijpbaar bij normale slijtage. Voorfreesen van het werkstuk wordt aanbevolen. Voor lakbare kanten in MDF, nabewerking met behulp van gereedschappen met doorgaande snede noodzakelijk.

DP, Z 2+2

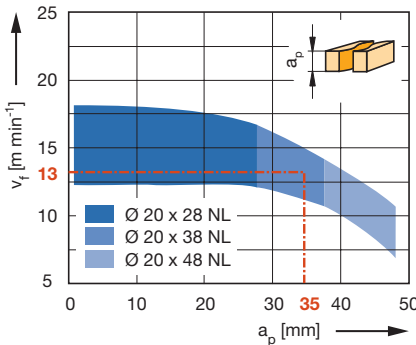
WO 140 2

D	GL	NL	l _{pos.}	S	a _{p min}	DRI	ID
mm	mm	mm	mm	mm	mm		
20	90	32	10,5	20x50	12	RL	191071 ●
20	120	48	10,5	25x60	12	RL	191072 ●



Toerental: n = 18000 - 24000 min⁻¹

Aanvoersnelheid v_f in relatie tot snijdiepte a_p

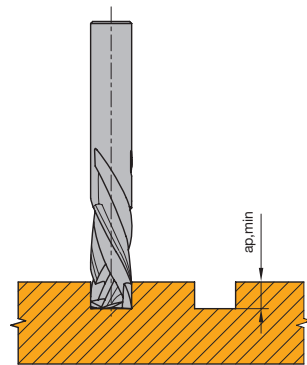


Werkstukmateriaal: spaanplaat kunststofgemelamineerd

Processtap: formatteren

Toerental: n = 18000 min⁻¹

Correctiefactor voor v_f: MDF = 0,8; van papierlaag voorzien = 0,8



Minimale groefdiepte a_{p min} voor splintervrije snede



Bovenfrees Diamaster PLUS³ EdgeExpert, Z3+3

Toepassing:

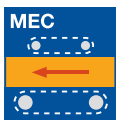
Bovenfrees voor het formatteren en groeven met verhoogde standtijd in plaatmateriaal. Voor uitbreukvrije snijkanten aan beide zijden in het bijzonder bij kwetsbaar decoratief papier, folie beplakken en finer. Geschikt voor zeer grote productieaantallen. Z 3+3 voor verhoogde aanvoer.

Machine:

Bovenfreesmachines met/zonder CNC-besturing, bewerkingscentra, speciale freesmachines met freesassen voor opname van kolfgereedschappen.

Materiaal:

Spaan- en vezelplaatmateriaal (spaanplaat, MDF, HF etc.), ruw, kunststofgemelamineerd, gefineerd etc. multiplex (triplex etc.).

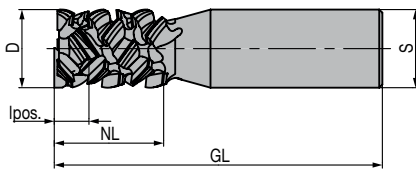


Technische informatie:

Spiraalvormige tandverdeling met wisselende schering en Echt-Z3 over de gehele nuttige lengte. Diamant boortand. Vergrote schering voor uitstekende kantenkwaliteit bij kwetsbaar decoratief papier, folie beplakken en finer. Bijzonder geschikt voor Finishbewerking na voorfreesgereedschap. 5 tot 8 keer naslijpbaar bij normale slijtage. Voorfreesen wordt aanbevolen. Uitstekend geschikt op CNC-bewerkingscentra met laserkanttechniek. Voor lakbare kanten in MDF, nabewerking met behulp van gereedschappen met doorgaande snede noodzakelijk.

DP, Z3+3, symmetrische tandverdeling

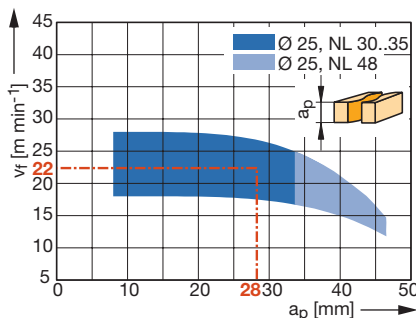
WO 140 2



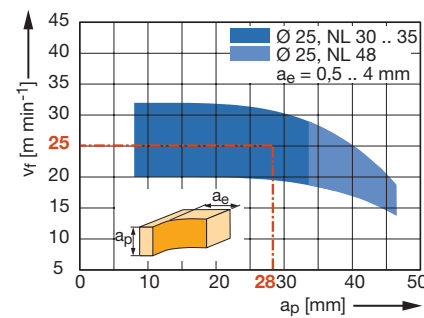
D	GL	NL	lpos.	S	$a_{p \text{ min}}$	DRI	ID
mm	mm	mm	mm	mm	mm		
25	105	30	11,0	25x60	12	RL	191073 ●
25	105	35	11,0	25x55	12	RL	191074 ●
25	120	48	11,0	25x60	12	RL	191075 ●

Toerental: $n = 18000 - 24000 \text{ min}^{-1}$

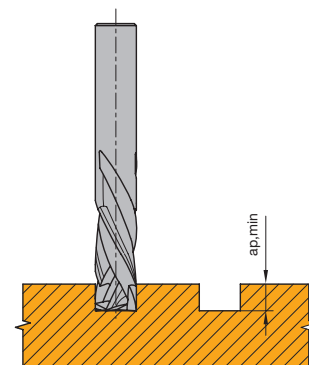
Aanvoersnelheid v_f in relatie tot snijdiepte a_p



Werkstukmateriaal: spaanplaat kunststofgemelamineerd
Processtap: formatteren
Toerental: $n = 24000 \text{ min}^{-1}$
Correctiefactor voor v_f : MDF = 0,8; finer dwars op de vezel = 0,7; extreem kwetsbare decoratie = 0,7 - 0,8



Werkstukmateriaal: spaanplaat kunststofgemelamineerd
Processtap: strijken
Toerental: $n = 24000 \text{ min}^{-1}$
Correctiefactor voor v_f : MDF = 0,8; finer dwars op de vezel = 0,7; extreem kwetsbare decoratie = 0,7 - 0,8



Minimale groefdiepte $a_{p \text{ min}}$ voor splintervrije snede



Pendelslisfrees

Toepassing:

Bovenfrees voor het frezen van uitbreukvrije langsslissen bij trapsgewijze snijdiepte.

Machine:

Speciale freesmachines met pendelende werkas.

Materiaal:

Zacht- en hardhout.

Technische informatie:

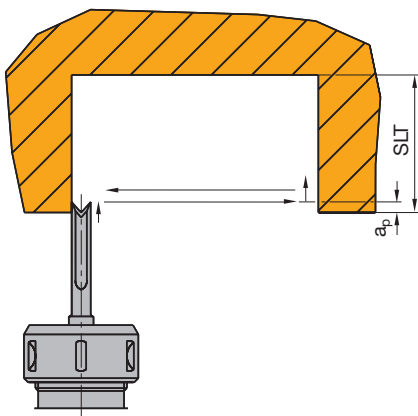
Voor zacht- en hardhout. Geschikt voor rechts- en linksloop, gereedschap aan de kopse kant naslijpbaar. Na het slijpen diameterconstant.


HS, Z 2

WB 510 0

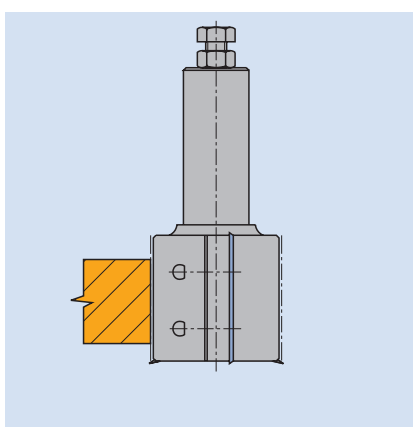
D	GL	S	SLT	QAL	ID
mm	mm	mm	mm		
6	90	13x40	38	HS	037020 ●
8	95	13x40	42	HS	037022 ●
10	105	13x40	50	HS	037024 ●
12	115	13x40	60	HS	037026 ●

Toerental: $n = 4500 - 9000 \text{ min}^{-1}$

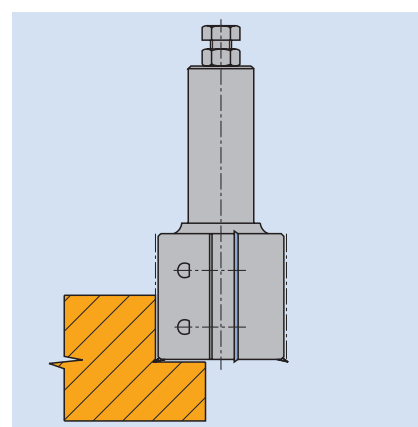


Toepassingsvoorbeeld voor het produceren van langgaten
 $a_p = 0,8 \text{ mm}$ (pendelbeweging)

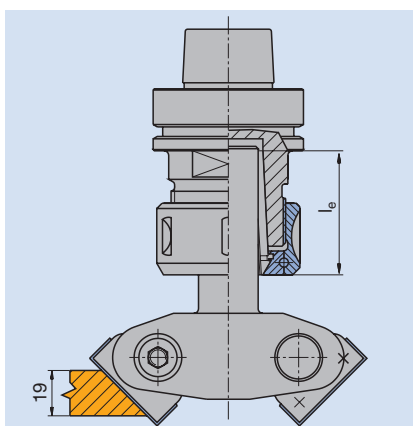
Processtap/toepassing	Strijken, sponningfrezen, fasefrezen.
Werkstukmateriaal [aanbevolen snijstof]	Zacht- en hardhout [HW]. Spaan- en vezelplaatmateriaal (spaanplaat, MDF, HDF etc.), ruw, kunststofgemelamineerd, gefineerd etc. [HW, DP]. Multiplex (triplex etc.) [HW, DP]. Duromeren [HW, DP]. Plastomeren [HW, DP]. Minerale materialen (Corian, Varicor etc.) [HW, DP].
Machines	Bovenfreesmachines met/zonder CNC-besturing. Speciale freesmachines met freesassen voor de opname van freesgereedschappen met kolf.
Soort toepassing	Mee- en tegenloop, begrensde spaanafname.



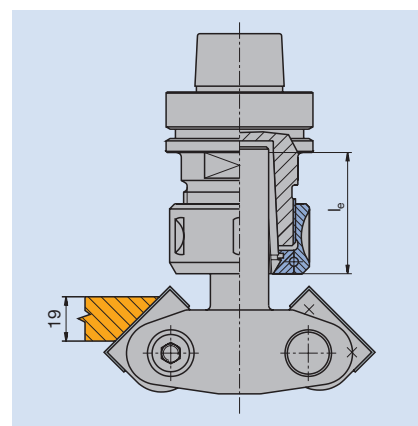
Strijken



Sponningfrezen

Fasen met zwenkbare messenkop voor schuine kanten


Fasefrezen van boven



Fasefrezen van onder

Let op:

Bij het afschuiven van onder dient op de minimale inspanlengte l_e van de kolf gelet te worden. De kolf mag in geen geval korter ingespannen worden.

kolf d x e	l_e min [mm]
20 x 50	40
25 x 60	45

d = kolfdiameter
e = kolfte

Inzetdata**Toerentallen/aanvoersnelheden**

De optimale toerentallen en aanvoersnelheden kunnen uit de diagrammen gehaald worden die in de gereedschapstabellen vermeld staan.

Aanwijzing

Aftekeningsvrije bewerkingsvlakken kunnen alleen bereikt worden met gereedschappen die doorlopende snijkanten hebben.

Voor sponningfrezen in massiefhout is gereedschap met voorsnijders vereist.

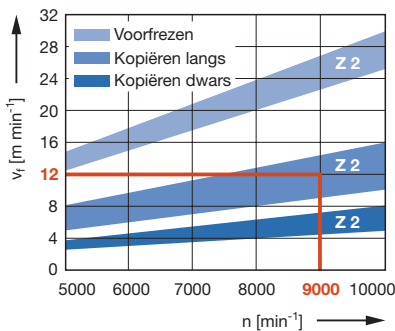
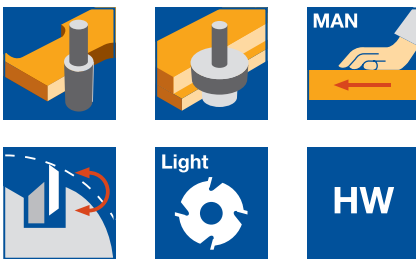
Werkstukopspanning

In de stationaire bewerking is een voldoende opspanning van de te bewerken werkstukken een zeer belangrijk criterium.

Slecht opgespannen werkstukken veroorzaken in de meeste gevallen ontoereikende bewerkingskwaliteiten en reduceren de gereedschap standtijden in hoge mate.

Plaatvormige werkstukken laten zich het beste veilig op de machine fixeren met vacuüm opspanning in combinatie met mechanische werkstukopspanning.

Kleine delen en in het bijzonder ook gebogen delen vereisen voor een veilige opspanning speciale opspansjablonen of opspaninrichtingen die door de klant zelf gemaakt moeten worden.



Aanvoersnelheid v_f in relatie tot het aantal tanden Z en toerental n voor massiefhout (voorfrezen en kopiëren)

Voorbeeld voor een gereedschapsdiameter van 125 mm:
 $n = 9000 \cdot min^{-1}$

Z 2

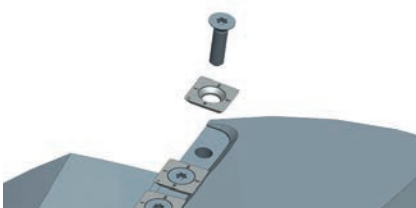
Toepassing: kopiëren langs

$v_f = 12 \cdot m \cdot min^{-1}$

Bestelvoorbeeld:

Gereedschapset ID **132737** gemonteerd op freesdoorn ID **042951**, HSK-F 63 (A = 80 mm).

Bij het opgeven van het ID van de freesdoorn op de benodigde opspandiameter letten.



Kopieermessenkop - HeliCut 15

Toepassing:

Voor het voorfrezen, strijken en kopiëren bij grote verspaningsdieptes, langs en dwars op de vezelrichting. Voor kopiëren van boogvormige werkstukken met sjabloon, kogellager en aanloopring en voor gebruik op CNC aangestuurde bovenfreesmachines bijv. alleskunnners, kozijnproductiestraten.

Machine:

Tafel- en profielreesmachines, dubbele pennebank, bovenfreesmachines met en zonder CNC-besturing.

Materiaal:

Zacht- en hardhout, verlijmd hout en multiplex.

Technische informatie:

Geluidsreducerende uitvoering met versprongen geplaatste snedes. Op opspandoorn te monteren. Ook te gebruiken voor sponningbewerkingen. Gebruik van dezelfde messen als omtreksnijder en voorsnijder. De snijkantfasen van de hardmetaal messen zijn doorgenummerd. Geen drukstukken, directe tangentiale mesopspanning waarmee eenvoudige handling bij het wisselen van de messen zonder verdere montagehulp. Standaard met hardmetaal omkeermessen ID **009549** gemonteerd.

Kopieermessenkop - HeliCut 15

SL 499 1, WW 230 2 07, WW 230 1 07

Type	ABM mm	QAL	AM STK	Z	V	ID
Messenkop	60x81,5x20	HW-MF	16	2	2	132600 ●
Messenkop compleet op freesdoorn gemonteerd	1-delig	HW	16	2	2	132736 □
Messenkop	80x81,5x30	HW-MF	16	2	2	132608 ●
Messenkop compleet op freesdoorn gemonteerd	1-delig	HW	16	2	2	132737 □
Messenkop	125x93,7x30	HW-MF	20	2	2+2	132604 ●
Messenkop compleet op freesdoorn gemonteerd	1-delig	HW	20	2	2+2	132738 □
Messenkop	125x116,6x30	HW-MF	24	2	2+2	132605 ●
Messenkop compleet op freesdoorn gemonteerd	1-delig	HW	24	2	2+2	132739 □

Toerental:

D 60 mm: $n_{max} = 20000 \cdot min^{-1}$

D 80 mm: $n_{max} = 18000 \cdot min^{-1}$

D 125 mm: $n_{max} = 12000 \cdot min^{-1}$

Andere afmetingen op aanvraag.

Vervangingsmessen:

BEZ	ABM mm	QAL	BEM	VE STK	ID
Omkeermes	15x15x2,5	HW-MF	HeliCut 15	10	009543 ●
Omkeermes	15x15x2,5	HW	HeliCut 15	10	009549 ●

Vervangingsdelen:

BEZ	ABM mm	voor D mm	ID
Schroef met verzonken kop Torx® 20	M5x12	60	007898 ●
Schroef met verzonken kop Torx® 20	M5x14,2-8.8	80	007394 ●
Schroef met verzonken kop Torx® 20	M5x18	125	114030 ●
Schroevendraaier, Torx®	Torx® 20		006091 ●



Strijk-sponningmessenkop met omkeermessen

Toepassing:

Voor het strijken en sponningfrezen met constante gereedschapsdiameter.

Machine:

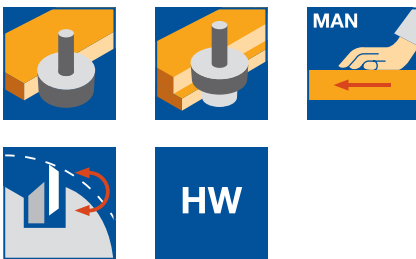
Bovenfreemachines met/zonder CNC-besturing, bewerkingscentra.

Materiaal:

Zacht- en hardhout, spaan- en vezelplaatmateriaal (spaanplaat, MDF, HF etc.) ruw, kunststofgemelamineerd, gefineerd etc., multiplex (triplex etc.).

Technische informatie:

Hardmetaal omkeermessen Z 2 met rechte snijkanten zonder schering voor oppervlaktes zonder aftekening bij voorgefreeste of met schrobfrezen geformateerde werkstukken. Ingebouwde voorsnijders speciaal voor de productie van uitbreukvrije sponningfrezingen in zacht- en hardhout. Rustige loop door gesloten, ronde body.



HW, Z 2 / V 2

WL 402 1

D	GL	SB	S	ID
mm	mm	mm	mm	
40	120	50	25x60	039235 ●
50	120	50	25x60	039239 ●
60	113	50	25x60	039243 ●

Toerental: $n_{\max} = 18000 \text{ min}^{-1}$

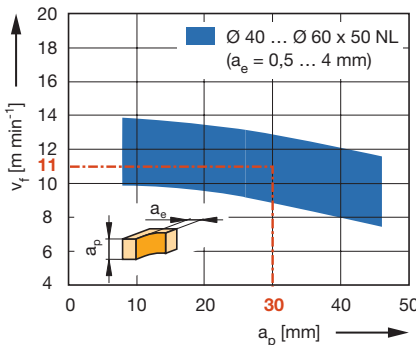
Vervangingsmessen:

Onderdeel nr.	BEZ	ABM	QAL	VE	ID
		mm		STK	
1	Omkeervoorsnijder VS1	14x14x2	HW-F	10	005099 ●
2	Omkeermes	50x12x1,5	HW-05F	10	005086 ●

Vervangingsdelen:

Onderdeel nr.	BEZ	ABM	voor D	ID
		mm	mm	
3	Spanbek	48x11,6x9		009871 ●
4	Passchroef met sleuf	M5x12		005744 ●
5	Draadstift	M8x8	40/50	006245 ●
5	Draadstift	M8x14	60	006073 ●
	Schroevendraaier	SW 4		005445 ●

Aanvoersnelheid v_f in relatie tot snijdiepte a_p

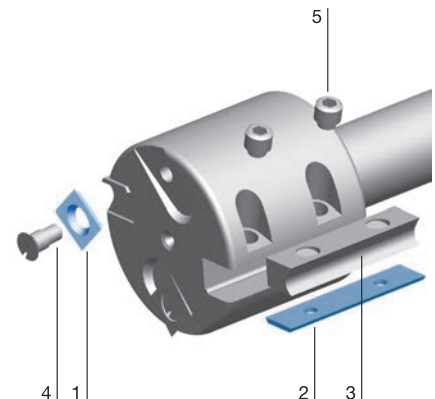


Werkstukmateriaal: spaanplaat kunststofgemelamineerd

Processtap: strijken

Toerental: $n = 16000 \text{ min}^{-1}$

Correctiefactor voor v_f : MDF = 0,9; van papierlaag voorzien = 0,8; kopse bewerking = 0,7





Strijk-sponningmessenkop met omkeermessen

Toepassing:

Geoptimaliseerd voor strijken, sponningen en groeven in mee- en tegenloop.

Machine:

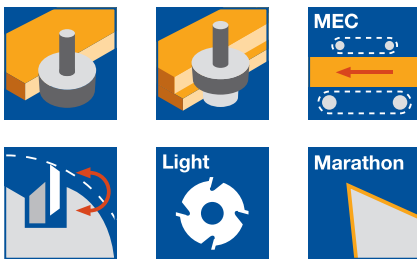
Bovenfreemachines met/zonder CNC-besturing, CNC-bewerkingscentra.

Materiaal:

Zacht- en hardhout, composietmateriaal uit massiefhout en houtmaterialen, ruw, kunststofgemelamineerd, gefineerd etc., multiplex (triplex etc.).

Technische informatie:

Messenkop met wisselmessen en wisselende schering met draairichting rechtsloop. Body in lichtmetalen uitvoering voor betere dynamiek.



HW, Z 2 / V 2

SL 199 2, SW 500 2

Type	QAL	Z	V	ID
Messenkop met tussenringen	MC	2	2	426200 ●
Messenkop op freesdoorn gemonteerd	MC	2	2	426201 □

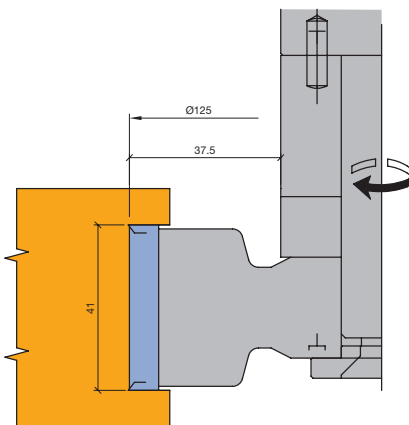
Toerental: $n_{\max} = 13700 \text{ min}^{-1}$

Vervangingsmessen:

BEZ	ABM	ID
	mm	
Omkeermes Marathon	40x8x1,5	601608 ●
Omkeervoorsnijder VS2	19x19x2	005115 ●

Vervangingsdelen:

BEZ	ABM	ID
	mm	
Spanbek	38x18,75x8,27	630209 ●
Schroef met verzonken kop Torx® 20	M5x8,5	007808 ●
Spanschroef met schijf Torx® 20	M5x18,5	007446 ●
Cilinderschroef met ISK	M5x80	007097 ●
Schroevendraaier, Torx®	Torx® 20	117503 ●
Schroevendraaier	SW 4, L 100	005451 ●



Bestelvoorbeeld:

Gereedschapset ID **426201** gemonteerd op freesdoorn ID **042847**, HSK-F 63 (A = 80 mm).

Bij bestelling freesdoorn met $d = 20 \text{ mm}$ en opspanlengte 70 mm kiezen.



Strijk-sponningmessenkop met omkeermessen

Toepassing:

Geoptimaliseerd voor strijken, sponningen en groeven in mee- en tegenloop.

Machine:

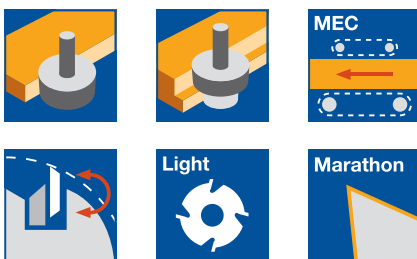
Bovenfreemachines met/zonder CNC-besturing, CNC-bewerkingscentra.

Materiaal:

Zacht- en hardhout, composietmateriaal uit massiefhout en houtmaterialen, ruw, kunststofgemelamineerd, gefineerd etc., multiplex (triplex etc.).

Technische informatie:

Messenkop met wisselmessen en wisselende schering met draairichting rechtsloop. Messenopnames voor groef- en kantmessen voor dichtingsgroeven en kantenaf rondingen. Body in lichtmetalen uitvoering voor betere dynamiek.



HW, Z 2 / V 2, met opnames voor kantmessen

SL 499 2, SW 530 2

Type	QAL	Z	V	ID
Messenkop met tussenringen	MC	2	2	426202 ●
Messenkop op freesdoorn gemonteerd	MC	2	2	426203 □

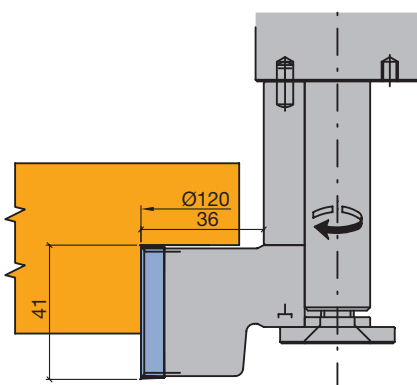
Toerental: $n_{\max} = 14300 \text{ min}^{-1}$

Vervangingsmessen:

BEZ	ABM	R	FAW	ID
	mm	mm	°	
Omkeermes Marathon	40x8x1,5			601608 ●
Omkeervoorsnijder VS2	19x19x2			005115 ●
Kantmessen	KM 11/0		45°	008268 ●
Kantmessen	KM 12/3	2		008307 ●
Omkeergroefmes NA5	35,2x15x5			008318 ●
Omkeergroefmes NA4	35,2x15x4			008317 ●

Vervangingsdelen:

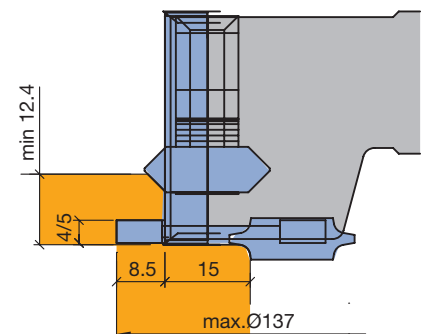
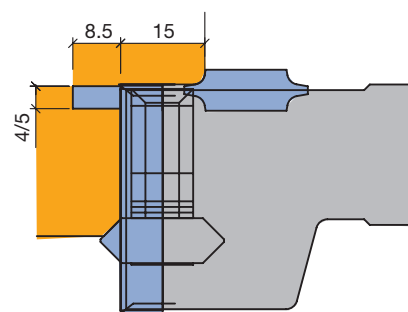
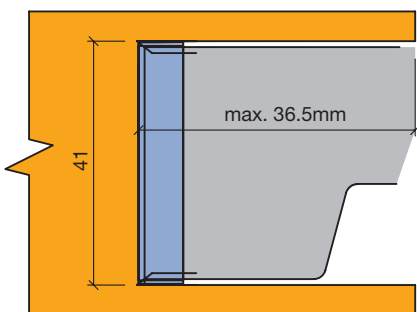
BEZ	BEM	ABM	ID
		mm	
Tussenringset	voor groef- en kantmessen	12,9x20x6,1	028565 ●
Tussenring	voor groef- en kantmessen	13/6,1x3	028185 ●
Tussenring	voor groef- en kantmessen	13/6,1x1	028037 ●
Schroef met verzonken kop Torx® 20	voor groef- en kantmessen	M6x40	006090 ●
Schroef met verzonken kop Torx® 20	voor groef- en kantmessen	M6x14	006085 ●
Spanbek		38x18,75x8,27	630209 ●
Schroef met verzonken kop Torx® 20	voor voorsnijder	M5x8,5	007808 ●
Spanschroef met schijf Torx® 20		M5x18,5	007446 ●
Cilinderschroef met ISK		M5x80	007097 ●
Schroevendraaier, Torx®		Torx® 20	117503 ●
Schroevendraaier		SW 4, L 100	005451 ●



Bestelvoorbeeld:

Gereedschapset ID **426203** gemonteerd op freesdoorn ID **042847**, HSK-F 63 (A = 80 mm).

Bij bestelling freesdoorn met $d = 20 \text{ mm}$ en opspanlengte 70 mm kiezen.



● uit voorraad leverbaar
 □ op korte termijn leverbaar
 Gebruiksaanwijzing zie www.leitz.org

5.2.1 Strijk- en sponninggereedschappen

**Strijkmessenkopset met kantmessen****Toepassing:**

Voor het strijken en gelijktijdig afronden en afschuiven van de te bewerken smalle zijde met constante gereedschapdiameter.

Machine:

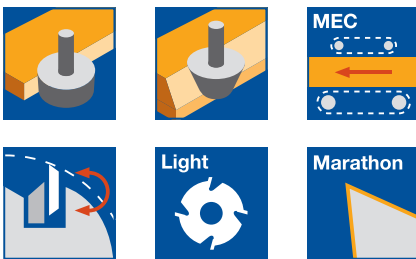
Bovenfreesmachines met/zonder CNC-besturing, bewerkingscentra.

Materiaal:

Zacht- en hardhout, composietmateriaal uit massiefhout en houtmaterialen, ruw, kunststofgemelamineerd, gefineerd etc., multiplex (triplex etc.).

Technische informatie:

Hardmetaal omkeermessen Z 2 met schering. Profileren van smalle zijden door tweezijdig in te bouwen kantmessen. Hoge rustige loop door gesloten, ronde body.



Toepassingsvoorbeelden

HW, Z 2, met opnames voor kantmessen

SL 299 2, SW 510 2, WW 211 2

Type	ABM mm	QAL	Z	ID
Gereedschapset zonder freesdoorn met tussenring	85x50x20,1-delig	MC	2	426204 ●
Gereedschapset compleet op freesdoorn gemonteerd	1-delig/HD40	MC	2	426205 □
Gereedschap	110x100x28x30	MC	2	125690 ●
Gereedschapset compleet op freesdoorn gemonteerd	1-delig	MC	2	426206 □

Toerental: D 85 mm: $n_{\max} = 17900 \text{ min}^{-1}$
D 110 mm: $n_{\max} = 15600 \text{ min}^{-1}$

ID **125690** en ID **426206**: Kantmessen zijn niet inbegrepen, deze moeten apart worden geselecteerd.

Gereedschap standaard geleverd in rechtsloop uitvoering.

Freesdoorn zie hoofdstuk „Opspanssystemen“.

Vervangingsmessen:

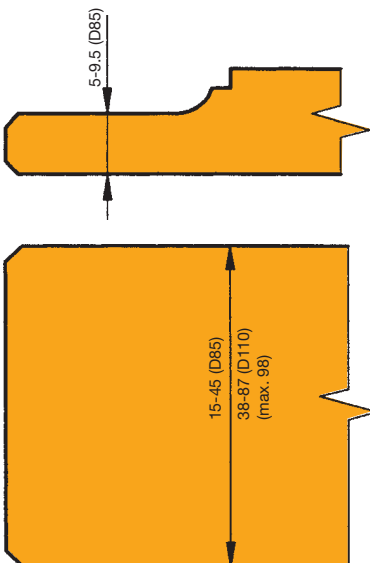
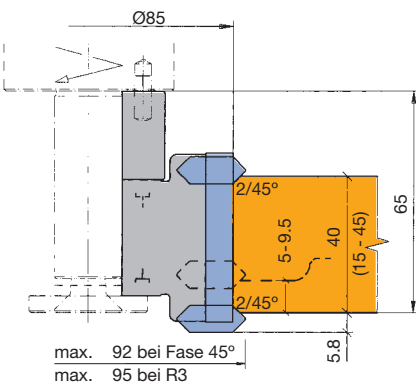
BEZ	ABM mm	QAL	R mm	FAW °	VE STK	ID
Omkeermes Marathon	50x8x1,5	HW-05 MC			10	601638 ●
Omkeermes Marathon	100x8x1,5	HW-05 MC			1	601642 ●
Kantmessen	KM 12/4	HW-F	1,5			008272 ●
Kantmessen	KM 12/3	HW-F	2			008307 ●
Kantmessen	KM 12/0	HW-F	3			008270 ●
Kantmessen	KM 15/0	HW-F	3			008275 ●
Kantmessen	KM 12/1	HW-F	3			008271 ●
Kantmessen	KM 11/0	HW-F		45°		008268 ●

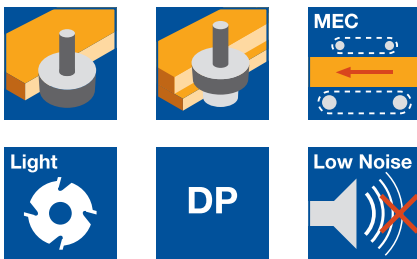
Vervangingsdelen:

BEZ	ABM mm	ID
Spanbek	48x18,75x8,27	630211 ●
Spanbek	98x18,75x8,27	630215 ●
Spanschroef met schijf Torx® 20	M5x18,5	007446 ●
Schroef met verzonken kop Torx® 20	M6x35	007098 ●
Schroevendraaier, Torx®	Torx® 20	117503 ●
Magneet afstelplaat	0,3/0,8	005376 ●

Bestelvoorbeeld:

Gereedschapset ID **426205** gemonteerd op freesdoorn ID **041125**, kolf 25x60 mm. Bij bestelling freesdoorn met d-20 mm en opspanlengte 55 mm kiezen.





Strijk- en sponningmessenkop WhisperCut

Toepassing:

Voor het uitbreukvrij en geluidsarm strijken van de smalle kanten van het werkstuk.

Machine:

Bovenfreesmachines met/zonder CNC-besturing, bewerkingscentra.

Materiaal:

Spaan- en vezelplaatmateriaal (spaanplaat, MDF, HDF etc.), ruw, kunststof- en papiergemelamineerd, kunststoffen vezelversterkt (GFK, CFK etc.).

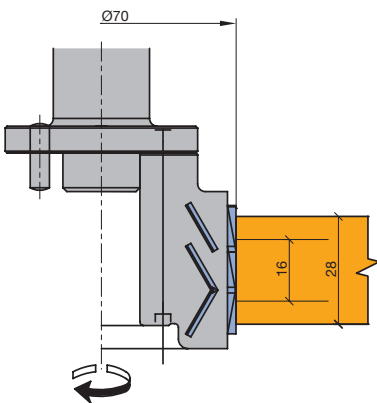
Technische informatie:

Messenkop met diamant snijkanten met wisselende schering voor uitbreukvrije snijkanten en smalle oppervlakttes. Geluidsarme uitvoering tot en met 5dB(A) geluidsreductie en hoogefficiënte opvang van de spanen (>95%) door DFC. Duidelijke gewichtsreductie door lichtmetalen body. Body meervoudig te gebruiken door uitwisselbare snijkanten. 0,6mm naslijpzone.

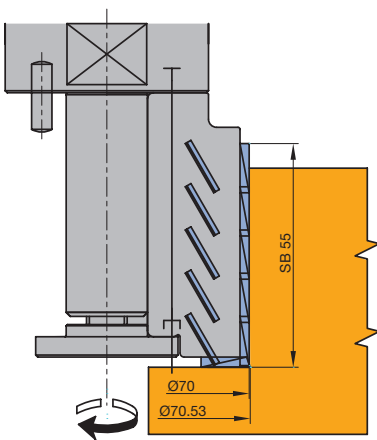
Diamaster WhisperCut sponningmessenkop

WM 230 2 01, WP 299 2

Type	ABM mm	QAL	Z	ID
Messenkop	70x33x20	DP	2/2/2	192273 ●
Messenkop compleet op frees- doorn gemonteerd	1-delig/HD28	DP	2/2/2	192274 □



Diamaster WhisperCut strijkmessenkop



Diamaster WhisperCut sponningmessenkop

Toepassing:

Voor het uitbreukvrij en geluidsarm frezen van sponningen aan de smalle kanten van het werkstuk.

Technische informatie:

Messenkop met diamant snijkanten. Uitbreukvrije sponningkanten door optimale snedeplaatsing met éézijdige schering en aparte grondsnijder (voorsnijder). Voor strijken niet geschikt. Body meervoudig te gebruiken door uitwisselbare snijkanten. Geluidsreductie (tot en met 5dB(A)) en hoogefficiënte opvang van de spanen (>95%) door DFC-techniek. Duidelijke gewichtsreductie en daarmee machine ontlasting door lichtmetalen body.

Diamaster WhisperCut sponningmessenkop

WM 430 2 01, WP 499 2

Type	ABM mm	QAL	Z	ID
Messenkop	70,53x55x20	DP	3x5	192275 ●
Messenkop compleet op frees- doorn gemonteerd	D70,53/SB55	DP	3x5	192276 □

Gereedschap standaard in rechtsloop uitvoering. Freesdoorn zie hoofdstuk „Opspannsystemen“.

Bestelvoorbeeld:

Gereedschapset ID **192274** gemonteerd op freesdoorn ID **041126**, kolf 25x60 mm. Bij bestelling freesdoorn met d = 20 mm en grootste opspanlengte van elk type kiezen.



Strijk- en sponningmessenkop WhisperCut EdgeExpert

Toepassing:

Geoptimaliseerd voor het uitbreukvrij en geluidsarm sponningfrezen en strijken in het bijzonder bij kwetsbare decorpapieren, foliebeplakking en fineer.

Machine:

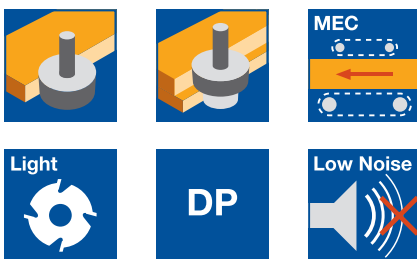
Bovenfreesmachines met/zonder CNC-besturing, bewerkingscentra.

Materiaal:

Spaan- en vezelplaatmateriaal (MDF etc.) ruw, gefineerd, gelakt en beplakt, in het bijzonder bij kunststof, papier, HPL en anti-vingerafdruk toplagen. Ook bijzonder geschikt voor oppervlaktes in mat, hoogglans of met reliëf structuren.

Technische informatie:

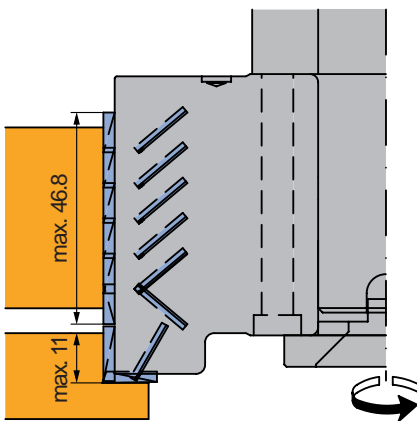
Diamant opgelegde messenkop met wisselende snijhoeken voor uitbreukvrije strijkanten en smalle vlakken. Met sponningsnijkant voor uitbreukvrije sponningranden (tot 11 mm sponningbreedte). Grotere snijhoeken uitstekende kantenkwaliteit bij gevoelige decoren, folieën en fineer. Geluidsarme uitvoering tot en met 5dB(A) geluidsvermindering. Gewichtsreductie door het gebruik van een lichtmetalen body. Body meervoudig inzetbaar door uitwisselbare wegwerpmes.



Diamaster WhisperCut EdgeExpert

WP 299 2

Type	ABM mm	QAL	Z	DRI	ID
Messenkop compleet op freesdoorn HSK-F 63 gemonteerd	D125/ SB59,8	DP	2/2	LL	192310 □





Fasemessenkop Wepla, zwenkbaar

Toepassing:

Voor het strijken frezen van verschillende fasen met traploze instelbare fasehoek.

Machine:

Bovenfreemachines met/zonder CNC-besturing, CNC-bewerkingscentra.

Materiaal:

Zacht- en hardhout, gelamineerde materialen, plastomeren, voorwaardelijk geschikt voor MDF en spaanplaat (onbewerkt of beplakt).

Technische informatie:

Meshouder traploos instelbaar van 0 - 90 °. Snelle en eenvoudige hoekaanpassing van gangbare hoeken (15 °, 30 °, 45 °, 60 °) door extra vergrendelingsposities in stappen van 15 °. Glad, aftekenvrij freespatroon dankzij snijkanten uit één stuk. Economisch door verwisselbare volhardmetalen messen met 2 snijkanten. Uitvoering met geoptimaliseerde spaanruimtes voor verbeterde spaanafvoer.



Omkeermessen, fasehoek verstelbaar

WP 341 1 01

D	SB	S	DRI	ID
mm	mm	mm		
120	50	25x60	RL	042864 ●
120	50	20x50	RL	042865 □

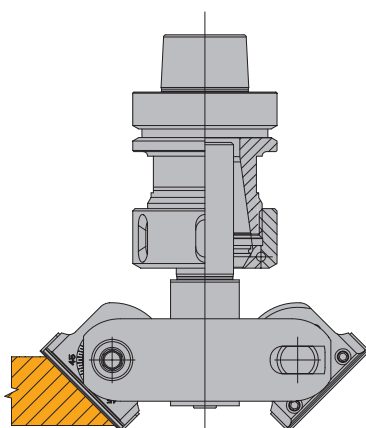
Toerental: $n_{\max} = 11000 \text{ min}^{-1}$

Vervangingsmessen:

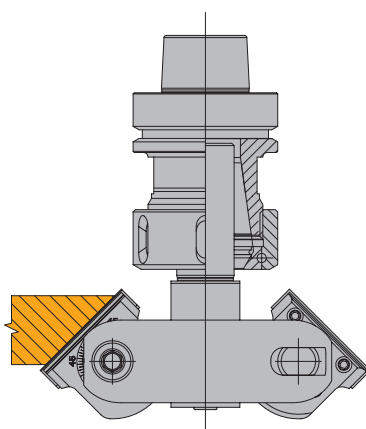
Onderdeel nr.	BEZ	ABM	QAL	VE	ID
		mm		STK	
1	Omkeermes	50x12x1,5	HW-05F	10	005086 ●

Vervangingsdelen:

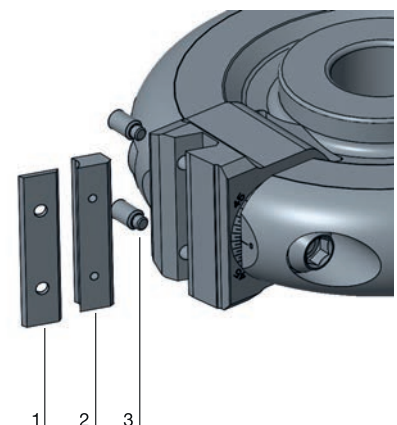
Onderdeel nr.	BEZ	ABM	ID
		mm	
2	Spanbek met stift	48x10,88x6	009766 ●
3	Draadstift	M6x12	006035
	Schroevendraaier	SW 3	005433 ●
	Schroevendraaier	SW 8, L 100	005437 ●
	Messen afstelplaat	80x12x9,5	005352 ●



Afschuiven van boven



Afschuiven van onder





Fasemessenkop HeliCut, zwenkbaar

Toepassing:

Voor het strijken frezen van verschillende fasen met traploze instelbare fasehoek.

Machine:

Bovenfreemachines met/zonder CNC-besturing, CNC-bewerkingscentra.

Materiaal:

Zacht- en hardhout, gelamineerd materiaal, plastomeren, isolatiemateriaal (XPS, PU), voorwaardelijk geschikt voor MDF en spaanplaat (ruw of beplakt).

Technische informatie:

Meshouder aan beide zijden traploos zwenkbaar van 0-65°. Snelle en eenvoudige instelling van gangbare hoeken (15°, 30°, 45°, 60°) door extra vergrendelingsposities in stappen van 15°. Uitvoering met opgedeelde snijkanten en geoptimaliseerde spaanruimten voor het geluidsarm werken met een lage snijdruk, zelfs bij hoge snijprestaties. Ultbreukvrije werkstukranden aan beide zijden, zelfs bij kritische materialen, dankzij wisselende schering. Sneden met bijzonder scherpe geometrie, polijstslijping voor een lange standtijd en de bewerking van „zachte“ materialen. Zuinig door gedeeltelijk verwisselbare volhardmetalen snijplaten met 4 snijvlakken.

HeliCut, fasehoek verstelbaar

WP 341 1 01

D	SB	S	DRI	ID
mm	mm	mm		
120	55	25x60	RL	042859 ●
120	55	20x50	RL	042863 □

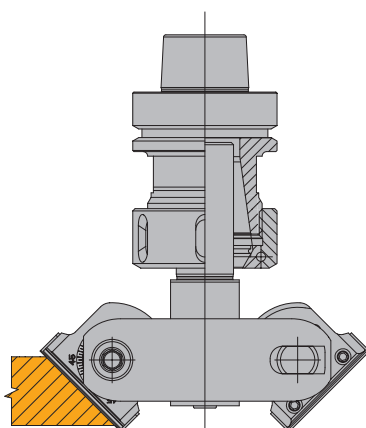
Toerental: $n_{\max} = 11000 \text{ min}^{-1}$

Vervangingsmessen:

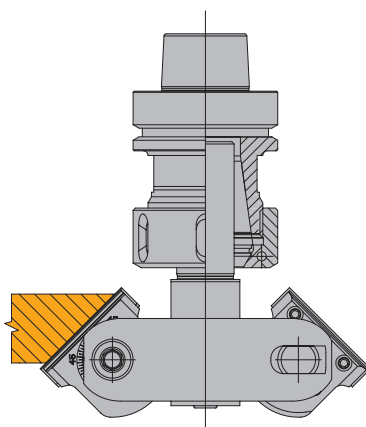
Onderdeel nr.	BEZ	ABM	ID
1	Omkeermes	15x15x2,5	009543 ●

Vervangingsdelen:

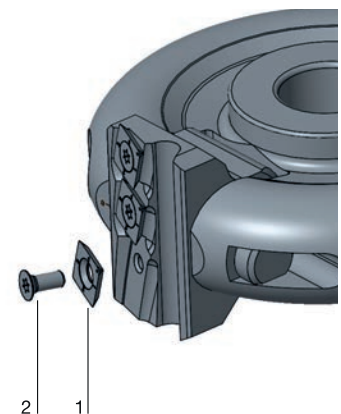
Onderdeel nr.	BEZ	ABM	ID
2	Schroef met verzonken kop Torx® 20	M5x12	007898 ●
	Schroevendraaier, Torx®	Torx® 20	006091 ●
	Schroevendraaier	SW 8, L 100	005437 ●



Afschuiven van boven



Afschuiven van onder





Fasemessenkop WhisperCut, zwenkbaar

Toepassing:

Voor het strijken frezen van verschillende fasen met traploze instelbare fasehoek.

Machine:

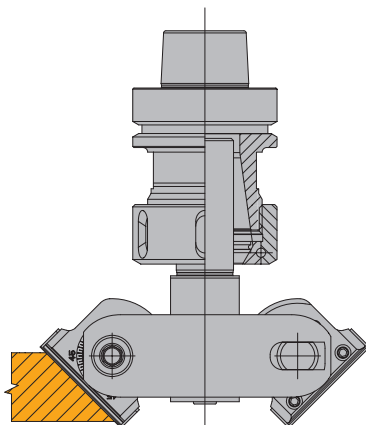
Bovenfreemachines met/zonder CNC-besturing, CNC-bewerkingscentra.

Materiaal:

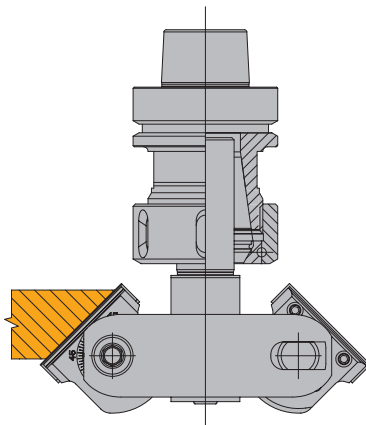
Hardhout, spaan- en vezelmateriaal (spaanplaat, MDF, HDF enz.) geplastificeerd, gefineerd, enz., gelamineerd hout (triplex, multiplex enz.), minerale materialen (Corian, Varicor enz.), vezelversterkte kunststoffen (GFK, CFRP).

Technische informatie:

Meshouder traploos instelbaar van 0 - 65 °. Snelle en eenvoudige hoekaanpassing van gangbare hoeken (15 °, 30 °, 45 °, 60 °) door extra vergrendelingsposities in stappen van 15 °. Beide zijden uitbreukvrije werkstukanten, zelfs in kritische materialen door wisselende schering. Economisch door gedeeltelijk uitwisselbare diamant snijkanten. Geluidsarme uitvoering met geoptimaliseerde spaanruimtes voor verbeterde spaanafvoer.



Afschuiven van boven



Afschuiven van onder

WhisperCut, fasehoek verstelbaar

WP 341 1 01

D	SB	S	DRI	ID
mm	mm	mm		
120	55	25x60	RL	042860 ●
120	55	20x50	RL	042866 □

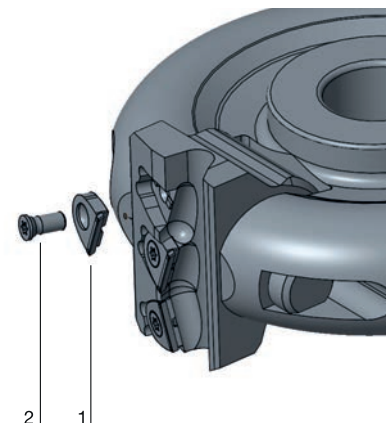
Toerental: $n_{\max} = 11000 \text{ min}^{-1}$

Vervangingsmessen:

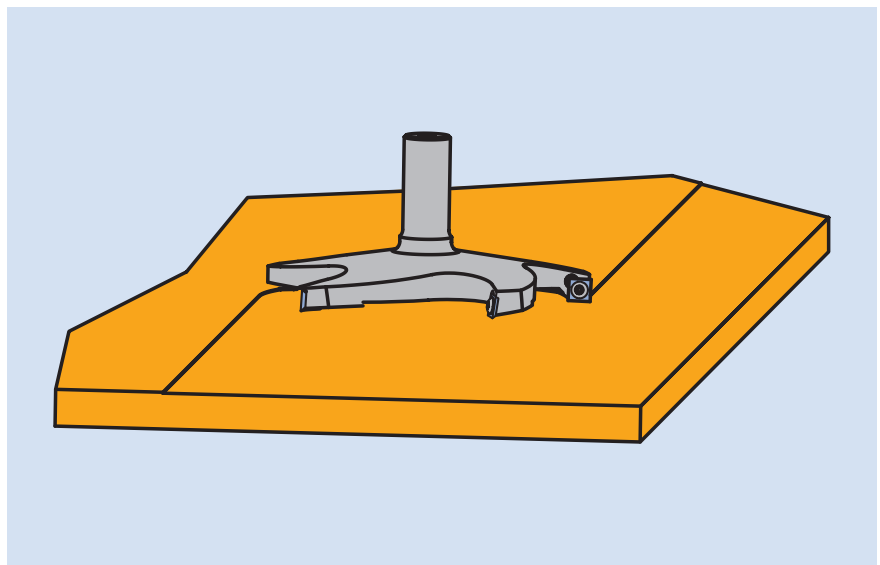
Onderdeel nr.	BEZ	ABM	ID
1	WhisperCut mes SB14	mm 14x14,2x4,3	091074 ●

Vervangingsdelen:

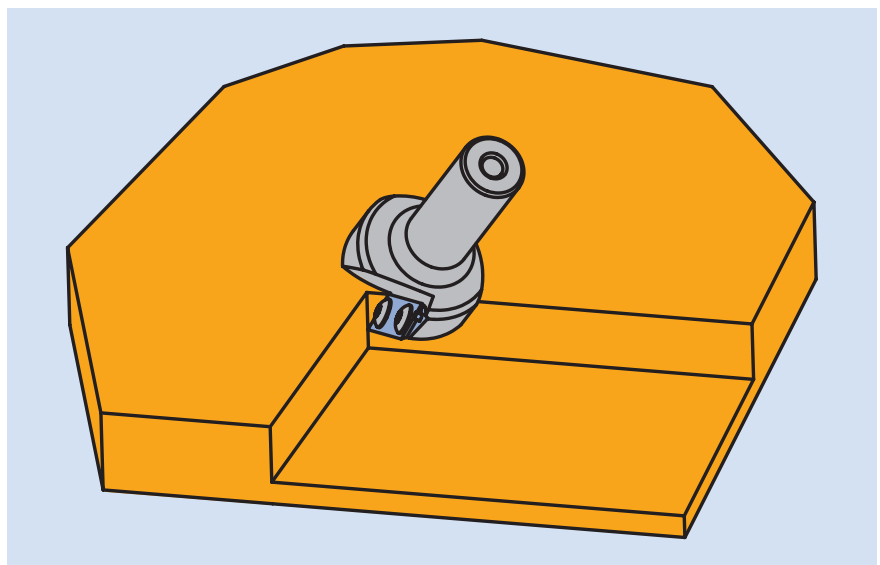
Onderdeel nr.	BEZ	ABM	ID
2	Schroef met verzonken kop Torx® 20/59° Schroevendraaier, Torx®	mm M5x11,5	007899 ●
	Schroevendraaier	Torx® 20 SW 8, L 100	006091 ● 005437 ●



Processtap/toepassing	Vlakfrezen, uitspitsen.
Werkstukmateriaal [aanbevolen snijstof]	Zacht- en hardhout [HW]. Spaan- en vezelplaatmateriaal (spaanplaat, MDF, HDF etc.), ruw, kunststofgemelamineerd, gefineerd etc. [HW, DP]. Multiplex (triplex etc.) [HW, DP]. Duromeren [HW, DP]. Plastomeren [HW, DP]. Minerale materialen (Corian, Varicor etc.) [HW, DP].
Machines	Bovenfreesmachines met/zonder CNC-besturing. Speciale freesmachines met freesassen voor de opname van freesgereedschappen met kolf.
Soort toepassing	Mee- en tegenloop, begrensde spaanafname.



Vlakfrezen



Uitspitsen

Inzetdata**Toerentallen/Aanvoersnelheden**

De optimale toerentallen en aanvoersnelheden kunnen uit de diagrammen gehaald worden die in de gereedschapstabellen vermeld staan.

Aanwijzing

Aftekeningsvrije bewerkingsvlakken kunnen alleen bereikt worden met gereedschappen die doorlopende snijkanten hebben.

Om bij het vlakfrezen een aftekeningsvrije oppervlakte te verkrijgen, moet de machine exact loodrecht op de machinetafel staan. Hoe groter de diameter van de vlakrees, hoe sterker fouten in de afstelling van de as zich aftekenen in het werkstuk.

Werkstukopspanning

In de stationaire bewerking is een voldoende opspanning van de te bewerken werkstukken een zeer belangrijk criterium.

Slecht opgespannen werkstukken veroorzaken in de meeste gevallen ontoereikende bewerkingskwaliteiten en reduceren de gereedschap standtijden in hoge mate.

Plaatvormige werkstukken laten zich het beste veilig op de machine fixeren met vacuüm opspanning in combinatie met mechanische werkstukopspanning.

Kleine delen en in het bijzonder ook gebogen delen vereisen voor een veilige opspanning speciale opspanjablonen of opspaninrichtingen die door de klant zelf gemaakt moeten worden.



Wisselmessen vlakfrees HeliPlan

Toepassing:

Voor het vlakfrezen van werkstukken met grote vlakken en voor het frezen van grote sponningdieptes in één processtap.

Machine:

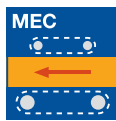
Bovenfreesmachines met/zonder CNC-besturing, bewerkingscentra.

Materiaal:

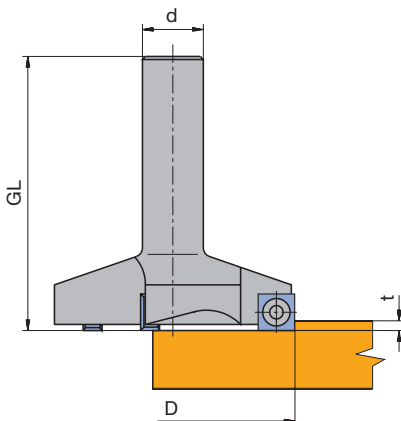
Zacht- en hardhout, spaan- en vezelplaatmateriaal (spaanplaat, MDF, HF etc.) ruw, kunststofgamelamineerd, gefineerd etc., multiplex (triplex etc.) duromeren, plastomeren, minerale materialen (Corian, Varicor etc.).

Technische informatie:

Snedeplaatsing met schering; omkeerbare en wisselbare sneden. D 135 en D 180 zeer geschikt voor het vlakfrezen van de zichtkanten bij MDF in nestingbewerkingen. Uitstekend snijbeeld door geoptimaliseerde snijgeometrie.



Toepassingsvoorbeeld



$t = 0,5 - 10 \text{ mm}$

Vlakschaven bij Nesting:

$t = 0,5 - 1,5 \text{ mm}$

ID **041557** $n = 8400 \text{ min}^{-1}$

$v_f = 25 - 40 \text{ m min}^{-1}$

HW, Z 3, Z 4, Z 5

WL 400 2 01

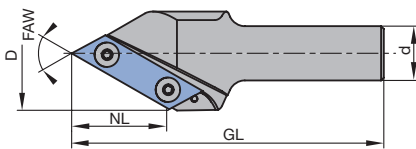
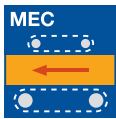
D	GL	NL	S	Z	n_{\max}	DRI	ID
mm	mm	mm	mm		min^{-1}		
80	90	15	20x50	3	14000	RL	041554 ●
80	100	15	25x60	3	14000	RL	041555 ●
135	90	15	25x60	4	10000	RL	041556 ●
180	90	15	25x60	5	8400	RL	041557 ●

Vervangingsmessen:

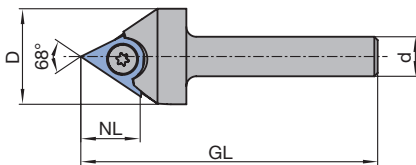
BEZ	ABM	QAL	VE	ID
	mm		STK	
Omkeermes	15x15x2,5	HW	10	009535 ●

Vervangingsdelen:

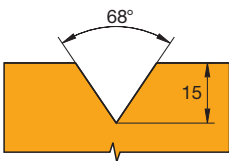
BEZ	ABM	ID
	mm	
Schroef met verzonken kop Torx® 20	M5x9	114049 ●
Schroevendraaier, Torx®	Torx® 20	006091 ●



V-groeffrees



V-groeffrees 68° (ID **042932**)



V-groeffrees in omkeermessenuitvoering met spits 68° (ID **042932**)

Wisselmessen-uitspitsfrees, Z 1

Toepassing:

Geschikt voor het frezen van een V-groefprofiel en voor universeel uitfrezen van profielen (siergroef, 90° hoek etc.). Ook te gebruiken als graveerfrees.

Machine:

Bovenfreesmachines met/zonder CNC-besturing, speciale freesmachines met freesassen voor opname van kolfgereedschappen.

Materiaal:

Zacht- en hardhout, spaan- en vezelplaatmateriaal (spaanplaat, MDF, HF etc.) ruw, kunststofgemelamineerd, gefineerd etc., multiplex (triplex etc.).

Technische informatie:

Freeskop met uitwisselbare omkeermessen. Twee of drie (ID **042932**) standtijden door draaien van de messen. Extra lange uitvoering (ID **042937**) bijzonder geschikt voor uitspitsbewerkingen op 5-assige machines.

Grondsnijdend, Z 1

WL 300 2

D	GL	NL	S	FAW	Z	P	DRI	ID
mm	mm	mm	mm	°				
29	90	18	12x58	68°	1	1	RL	042932 ●
35	125	42	20x50	45°	1	2	RL	042933 ●
42	115	35	20x50	60°	1	3	RL	042934 ●
42	180	35	20x50	60°	1	3	RL	042937 ●
54	100	27	20x50	90°	1	4	RL	042935 ●
54	100	27	20x50	91°	1	5	RL	042936 ●

Vervangingsmessen:

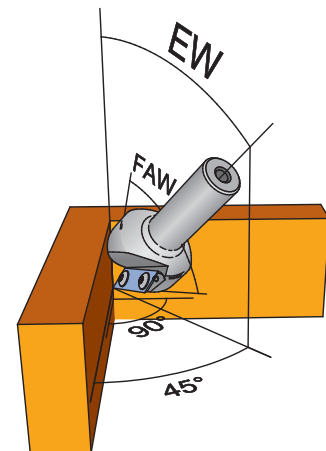
BEZ	ABM	P	QAL	ID
	mm			
Omkeermes - driehoek	19x19x2	1	HW	009528 ●
Omkeermes	59x12x1,5	2	HW	602503 ●
Omkeermes	49x12x1,5	3	HW	602502 ●
Omkeermes	39x12x1,5	4/5	HW	602501 ●

Vervangingsdelen:

BEZ	ABM	P	ID
	mm		
Schroef met verzonken kop Torx® 20	M5x5	1	007445 ●
Lenskopschroef Torx® 15	M4x5	2-5	007038 ●
Schroevendraaier Torx®	Torx® 20	1	117520 ●
Schroevendraaier, Torx®	Torx® 15	2-5	005457 ●

Bepaling van de instelhoek EW in relatie tot de fasehoek FAW bij het uitspitsen van 90° binnenhoeken.

FAW EW
 45° = 32,77°
 60° = 45,00°
 68° = 52,26°





DP V-groeffrees voor composietplaten

Toepassing:

Bovenfrees voor het frezen van V-groeven in composiet panelen voor Folding bewerking.

Machine:

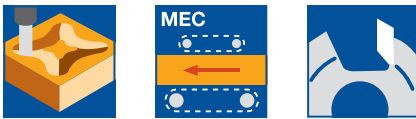
Bovenfreesmachines met/zonder CNC-besturing, bewerkingscentra, speciale freesmachines met freesassen voor opname van kolfgereedschappen.

Materiaal:

Composietplaten van kunststofkern met beide zijden aluminium (bijv. Alucobond®, Dibond® etc.).

Technische informatie:

Diamant snijkanten met schering. 3 tot 5 keer naslijpbaar bij normale slijtage.



DP, Z 1

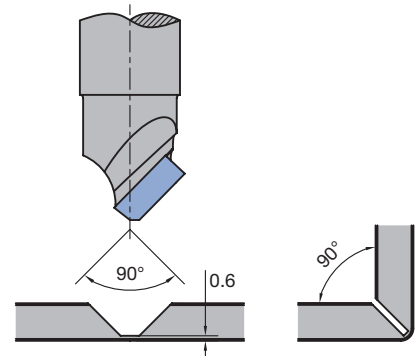
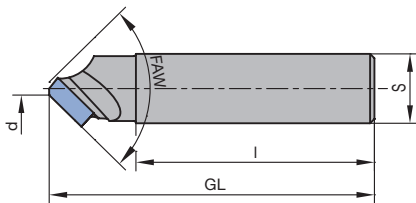
WO 311 2

D	d	NL	S	FAW	DRI	ID
mm	mm	mm	mm	°		
18	3	7,5	16x55	90°	RL	191100
20	2	3,7	16x55	135°	RL	191106

Toerental: n = 18000 - 24000 min⁻¹

Toepassingsvoorbeeld:

Productie van Foldinghoeken bij composietplaten



DP V-groeffrees voor HPL compactplaten



Toepassing:

Voor het graveren en V-groeven in HPL compactplaten.

Machine:

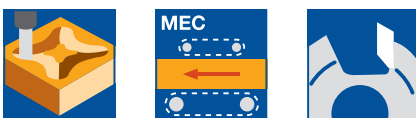
Bovenfreesmachines met/zonder CNC-besturing, bewerkingscentra, speciale freesmachines met freesassen voor opname van kolfgereedschappen.

Materiaal:

Gemelamineerde platen (HPL, volkern, Trespa, multiplex etc.).

Technische informatie:

2 tot 3 keer naslijpbaar bij normale slijtage.



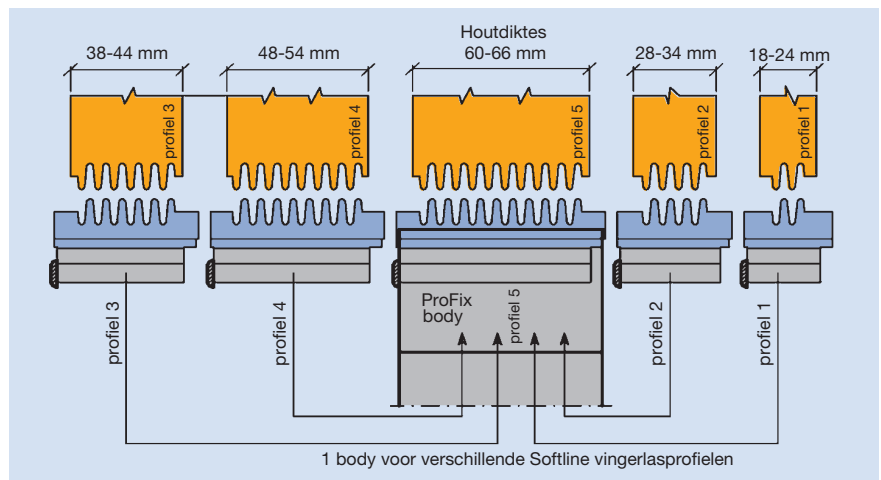
DP, Z 1

WO 531 2 51

D	NL	S	FAW	DRI	ID
mm	mm	mm	°		
10	9	12x50	60	RL	245503 •

Toerental: n = 24000 min⁻¹ v_f = 2-5 m/min

ProFix F messenkop PF 25 - 15°

**Toepassing**

Voor het frezen van zelfklemmende lengteverbindingen voor maatafhankelijke bouw- delen, bijv. gevingerlaste profiellijsten, kozijn- en deurprofielen, schilderijlijsten onder verstek, toogramen, trappen-, meubel- en framebouw.

Snijstof

HS, HW (kwaliteit afhankelijk van het te bewerken materiaal).

Machines

Bovenfreesmachines met/zonder CNC-besturing, speciale freesmachines met freesassen voor de opname van freesgereedschappen met asgat.

Gereedschap uitvoering

Body ProFix met asgat voor de opname op opspandoorn voor kolfgereedschap. Voor het inbouwen van ProFix-vingerlasprofielmessen met rechte snijkant zonder spilhoek, rechtlijnig achtergeslepen.

Toerental

D_0 = Diameter body

$D_0 = 80 \text{ mm}$, $n_{\text{max}} = 11000 \text{ min}^{-1}$.

$D_0 = 100 \text{ mm}$, $n_{\text{max}} = 9000 \text{ min}^{-1}$.

Naslipzone

PF 25 = 4,5 mm.

Aantal tanden

Z 2, SB max. = 80 mm.

Aanvoer

Toerental afhankelijk tot 18 m min^{-1} .

	f_z [mm]
Zachthout	0,30 – 0,40
Hardhout	0,40 – 0,50

$$v_f = f_z \cdot n \cdot Z / 1000$$

5. Bovenfrezen

5.4 Profileren

5.4.1 Vingerlasverbindingen

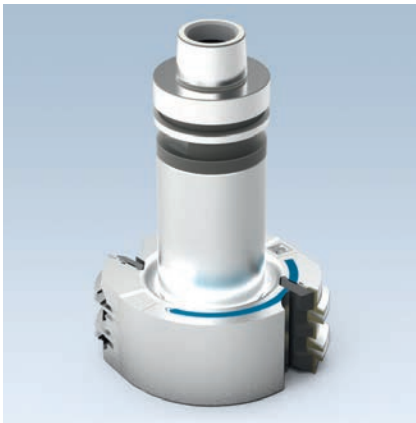
Technische kenmerken

Body voor naslijpbare HS- of HW-profielmessen. Diameter- en profielconstant tot en met de laatste slijpbeurt. Zowel nieuwe als nageslepen messen worden door het Pro-Fix opspansysteem op constante diameter gepositioneerd en opgespannen.

- Vorm- en krachtgesloten mesopspanning.
 - Door de positionering van de opspanschroeven achter de snijkant zijn deze tegen vervuiling beschermd.
 - Eén body voor verschillende vingerlasprofielen of verlijmpromfielen.
 - PF 25 – profieldiepte 25 mm.
-

Aanwijzing

- Eenvoudige positie nauwkeurige messenwissel.
- Geen hulpmiddelen zoals instelblokjes nodig.
- Profiel- en diameterconstant (geen machinecorrecties nodig).
- Gelijk na de messenwissel – ook in machine – gebruiksklaar.
- Grondspeling 0,5 mm zonder flankenspeling.
- Exacte passing van het werkstuk door hoogte-instelling van het profiel op het midden van de houtdikte profielsymmetrie = $HD/2$.



Profielmessenkopset - universeel verlijmprofiel

Toepassing:

Voor het frezen van langsverbindingen voor maatvastе componenten, kozijnen en deuren bijv. toogverbindingen, trappen- en framecomponenten.

Machine:

Bovenfreesmachines met CNC-besturing, bewerkingscentra, speciale freesmachines met freesassen voor opname van kolfgereedschappen.

Materiaal:

Zacht- en hardhout, gemodificeerd hout voor kozijnenbouw, composietmateriaal uit massiefhout en ruwe houtmaterialen, kunststofgemelamineerd, gefineerd etc., multiplex (triplex etc.).



Technische informatie:

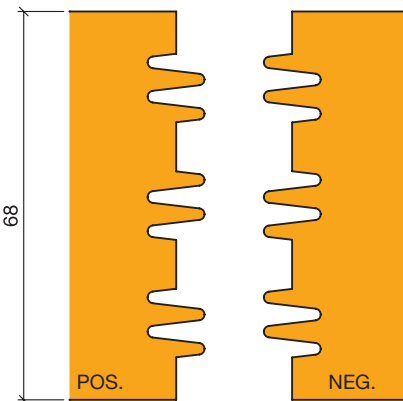
Variable houtdikte (56/58/60/68/78/90/92/106/110 mm) door het frezen in meerdere doorlopen (profielsplitting).

ZL 10 mm, TH 6,2 mm, HD 60 - 120 mm

SG 699 2 53

Type	DRI	Z	ID
Verlijmprofielset, positief en negatief	RL	2	955576 □

Toerental: $n_{max} = 12700 \text{ min}^{-1}$



Verlijmprofiel positief en negatief in één gereedschap gecombineerd

Enkel gereedschap

WE 600 2 53

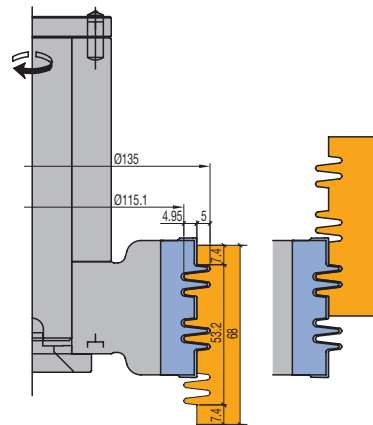
Type	ABM mm	Z	ID
Profielmessenkop	135x53x30	2	125691 ●

Vervangingsmessen:

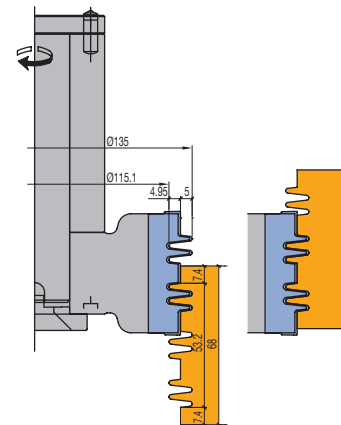
BEZ	ABM mm	QAL	ID
ProfilCut Q mes	53x20,5x2,4	MC	413532

Vervangingsdelen:

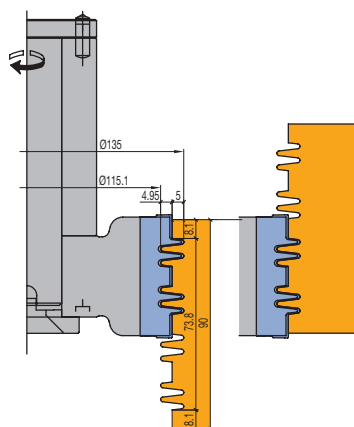
BEZ	ABM mm	ID
Spanbek geprofileerd	50x25x8,27	630190
Spanschroef met schijf Torx® 20	M5x18,5	007446 ●
Schroevendraaier, Torx®	Torx® 20	117503 ●



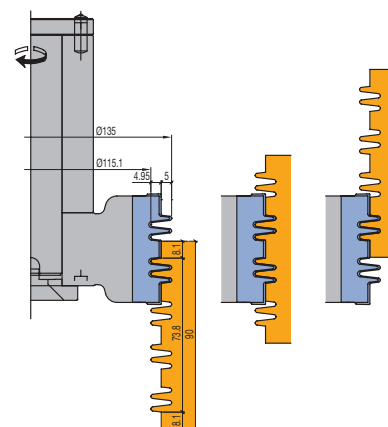
Verlijmprofiel positief, houtdikte 68 mm



Verlijmprofiel negatief, houtdikte 68 mm



Verlijmprofiel positief, houtdikte 90 mm



Verlijmprofiel negatief, houtdikte 90 mm

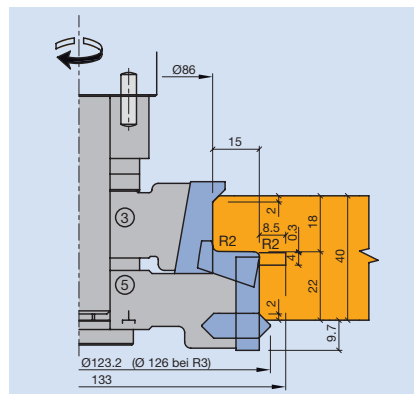
5. Bovenfrezen

5.4 Profileren

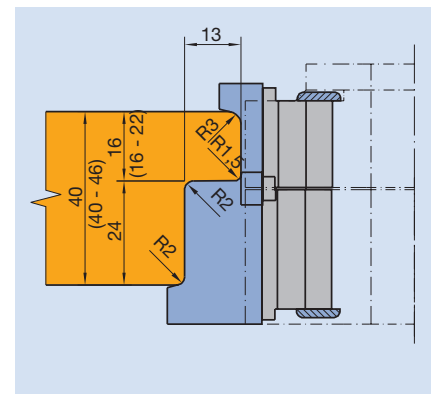
5.4.2 Gereedschappen voor binnendeuren

Processtap/toepassing	Profileren en sponningfrezen bij binnendeuren.
Werkstukmateriaal	Zachthout, hardhout, multilplex HF-gemelamineerd of gefineerd.
Machines	Bovenfreesmachines en bewerkingscentra.
Profielmessenkopset voor deuren buitenprofiel Z 2	
Belangrijke bestelgegevens	Door de verstelmogelijkheden van de gereedschapset zijn, afhankelijk van de uitvoering van het profiel, de sponningdiepte en de groefbreedte variabel -> zie profielvoorbeelden op de productpagina's.

Profielvoorbeelden



ID 426093
 Sponningdiepte 15 mm
 Sponningbreedte 22 mm
 Omkeermessen gereedschapset



ID 023538 - P 1
 Sponningdiepte 13 mm
 Sponningbreedte 24 mm
 ProFix-gereedschapset



Profilmessenkopset ProfilCut Q - deurbewerking

Toepassing:

Voor het profileren en sponningfrezen van binnendeuren met enkelvoudige sponning, sponningdiepte 15 mm.

Machine:

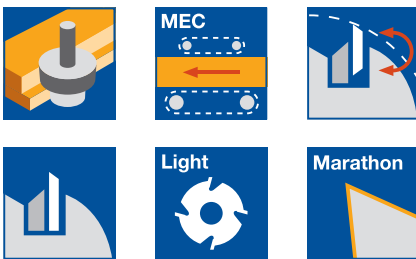
Bovenfreesmachines met/zonder CNC-besturing, bewerkingscentra, speciale freesmachines met freesassen voor opname van kolfgereedschappen.

Materiaal:

Zacht- en hardhout, composietmateriaal uit massiefhout en houtmaterialen, ruw, kunststofgemelamineerd, gefineerd etc., multiplex (triplex etc.).

Technische informatie:

Variabel opdekprofiel door verwisselbare profiel-kantmesses. Instelbare sponningmaten: sponningbreedte = 22 mm, sponningdiepte = 15 mm. Dichtingsgroefprofiel door inbouwen van groefmesses SB 4 mm. Constante gereedschapidiameter.



Enkelvoudige sponning 15 mm

SE 540 2 53, SG 599 2 53, WE 500 2 53

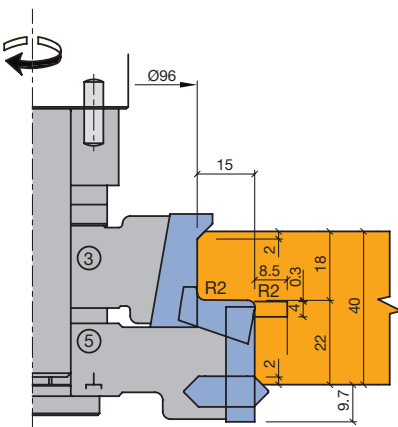
Type	ABM mm	Ger.nr.	Z	ID
Profilmessenkop	104x30x20	3	2	125659
Profilmessenkop	126,2x35x20	5	2	125660
Gereedschapset met tussenringen zonder freesdoorn	116,2,d20,2-delig	3/5	2	426207
Gereedschapset compleet op freesdoorn gemonteerd	D0,=86;D=116,2; 2-delig	3/5	2	426208

Toerental: $n_{max} = 13600 \text{ min}^{-1}$

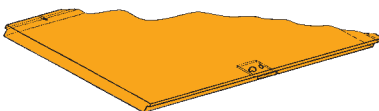
Gereedschap standaard geleverd in rechtsloop uitvoering.
Freesdoorn zie hoofdstuk „Opspanssystemen“.

Vervangingsmesses:

Onderdeel nr.	BEZ	ABM mm	Ger. nr.	R mm	FAW mm °	QAL	VE	ID STK
1	ProfilCut Q mes	30,2x14,1x2	3		45°	MC		619334
1	ProfilCut Q mes	30,2x14,2x2	3	1,5		MC		619335
1	ProfilCut Q mes	30,2x14,21x2	3	2		MC		619336
1	ProfilCut Q mes	30,2x14,22x2	3	3		MC		619337
1	ProfilCut Q mes	30,2x15,3x2	3	4		MC		619338
1	ProfilCut Q mes	30,2x15,31x2	3	5		MC		619339
1	ProfilCut Q mes, hol	30,2x14,1x2	3	3		MC		619340
1	ProfilCut Q mes	20,1x12,61x2	5	2		MC		413046
2	Omkeermes Marathon	30x8x1,5	5			MC	10	601634 ●
3	Kantmesses	KM 11/0	5		45°	HW-F		008268 ●
4	Omkeergroefmes NA4	35,2x15x4	5			HW-F		008317 ●



Toepassingsvoorbeeld



ID **008270** = R 3
ID **008307** = R 2
ID **008272** = R 1,5

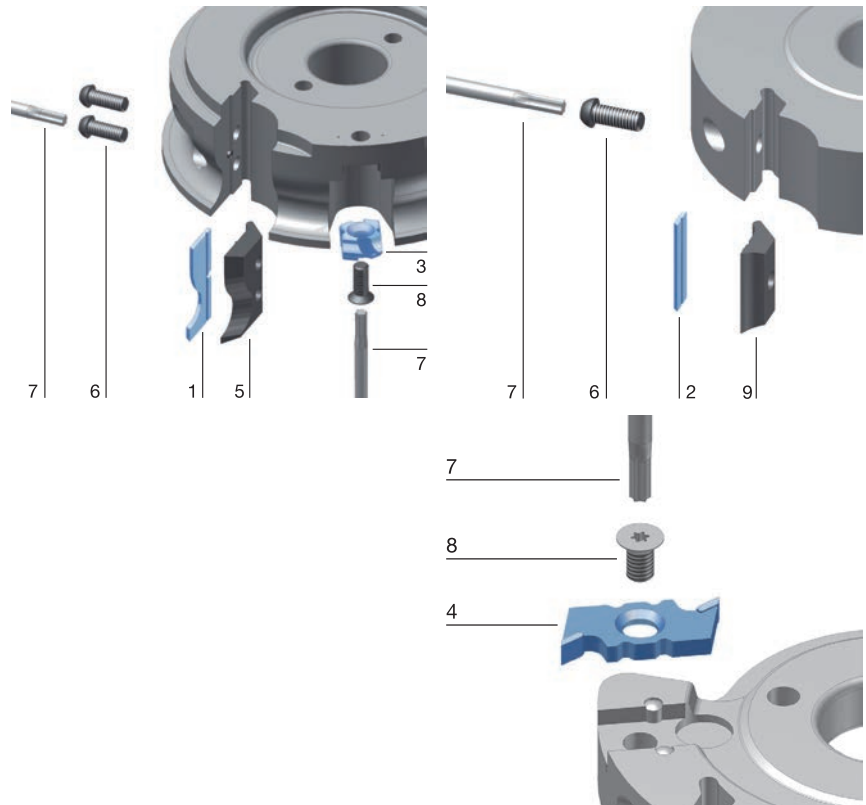
ID **008275** = R 3



ID **008271** = R 3

Vervangingsdelen:

Onderdeel nr.	BEZ	ABM	Ger.nr.	ID
5	Drukstuk ProfilCut Q	27x20x8,27 mm	3	630017
5	Drukstuk geprofileerd	17x24,7x8,27	5	630261
6	Spanschroef met schijf Torx® 20	M5x18,5		007446 ●
7	Schroevendraaier, Torx®	Torx® 20		117503 ●
8	Schroef met verzonken kop Torx® 20	M6x0,5x4,9		006243 ●
9	Spanbek Magneet afstelplaat	28x18,75x8,27 0,3/0,8	5	630206 ● 005376 ●



5. Bovenfrezen

5.4 Profileren

5.4.3 Gereedschappen voor meubel- en interieurbouw

Processtap/toepassing	Productie van bossingprofielen bij meubel- en interieurbouw panelen.
Materiaal	Zachthout, hardhout, multiplex HF-gemelamineerd of gefineerd.
Machines	Bovenfreesmachines en bewerkingscentra.

Profielmessenkopset voor bossingen Z 2/2

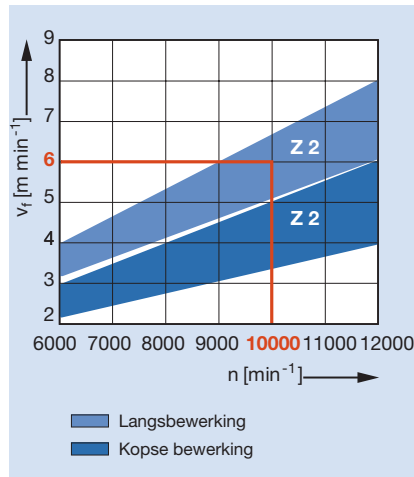
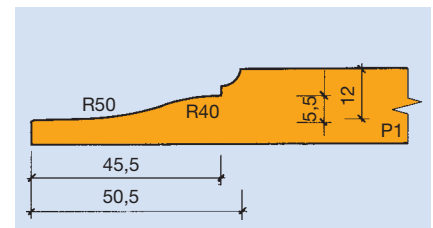
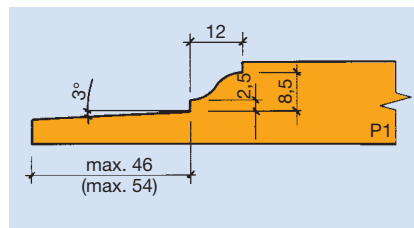


Diagram ter bepaling van de aanvoersnelheid v_f in relatie tot het toerental en de bewerkingsrichting voor massiefhout (bossingfrezen).

Profielvoorbeelden





Profielmessenkopset ProfilCut Q - bossingfrezen

Toepassing:

Voor het frezen van bossingprofielen aan deurpanelen, panelen voor plafonds, lambriseringen etc.

Machine:

Bovenfreesmachines met/zonder CNC-besturing, speciale freesmachines met freesassen voor opname van kolfgereedschappen.

Materiaal:

Zacht- en hardhout.

Technische informatie:

Gelijktijdig strijken door montage van een extra strijkfreeskop ID **041221**. Freeskop met wisselmessen en schering.



Bossingdiepte max. 49 mm

SG 599 2 53, TR 811 0, WE 550 2 53

Type	ABM mm	Z	n_{\max} min ⁻¹	ID
Messenkop	132x43x20	2	13000	125661
Afdekschijf	46x9,5x20			007925
Messenkop compleet op freesdoorn gemonteerd	1-delig			426209

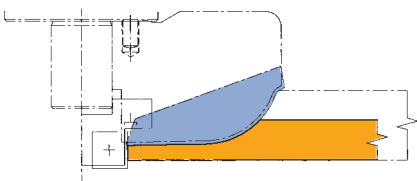
Gereedschap standaard geleverd in rechtsloop uitvoering.
Freesdoorn zie hoofdstuk „Opspanssystemen“.

Vervangingsmessen:

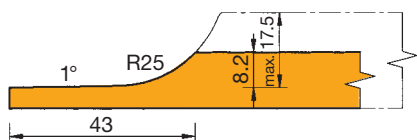
Onderdeel nr.	BEZ	ABM mm	QAL	VE STK	ID
1	Omkeermes ProfilCut Q mes	12x12x1,5 60x21,5x2	HW-05F MC	10	005081 ● 619343

Vervangingsdelen:

Onderdeel nr.	BEZ	ABM mm	ID
2	Spanbek geprofileerd	57x32x7,25	630192
3	Spanschroef met schijf Torx® 20	M5x18,5	007446 ●
4	Schroevendraaier, Torx®	Torx® 20	117503 ●
	Lenskopschroef Torx® 15	M4x6	006225 ●
	Schroevendraaier, Torx®	Torx® 15	117507 ●



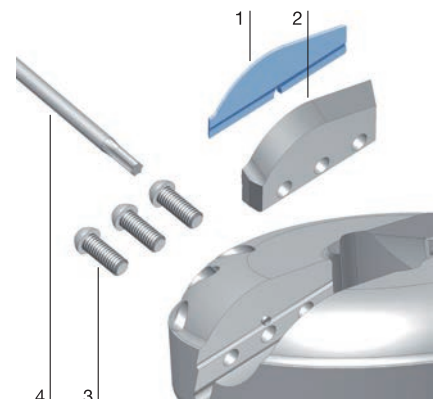
Toepassingsvoorbeeld



Strijkgereedschap

WW 200 2 NN

Type	ABM mm	QAL	Z	ID
Strijkmessenkop	30/46x12/22,5x20	HW	2	041221





Profielmessenkopset ProfilCut Q - bossingfrezen

Toepassing:

Voor het frezen van bossingprofielen aan deurpanelen, panelen voor plafonds, lambriseringen etc.

Machine:

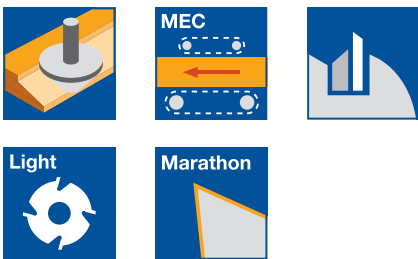
Bovenfreesmachines met/zonder CNC-besturing, speciale freesmachines met freesassen voor opname van kolfgereedschappen.

Materiaal:

Zacht- en hardhout.

Technische informatie:

Gelijktijdig strijken door montage van een extra strijkfreeskop ID **041221**. Freeskop met wisselmessen en schering. Profielwissel door uitwisselen van messen mogelijk.



Bossingdiepte max. 40 / 50 mm met/zonder strijkbewerking

SG 599 2 53, WE 550 2 53

Type	P	ABM mm	QAL	Z	n _{max} min ⁻¹	ID
Messenkop	1	110x40/40x20	MC	2	15600	125662 ●
Messenkop compleet op freesdoorn gemonteerd		1-delig	MC		15600	426210 □

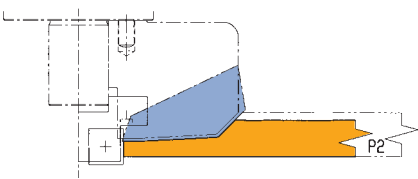
Gereedschap standaard geleverd in rechtsloop uitvoering.
Freesdoorn zie hoofdstuk „Opspansystemen“.

Vervangingsmessen:

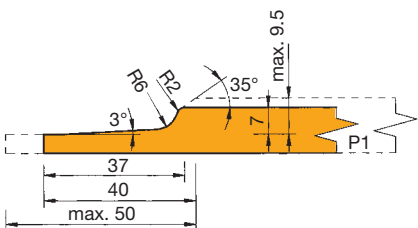
Onderdeel nr.	BEZ	P	ABM mm	QAL	VE STK	ID
1	Omkeermes		12x12x1,5	HW-05F	10	005081 ●
1	ProfilCut Q mes	1	50x15,5x2	MC		619344 ●
1	ProfilCut Q mes	2	50x15,56x2	MC		619345 ●

Vervangingsdelen:

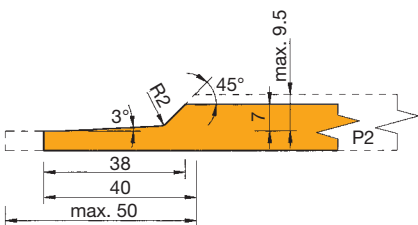
Onderdeel nr.	BEZ	ABM mm	ID
2	Spanbek geprofileerd	47x26x8,27	630167
3	Spanschroef met schijf Torx® 20	M5x18,5	007446 ●
4	Schroevendraaier, Torx®	Torx® 20	117503 ●
	Lenskopschroef Torx® 15	M4x6	006225 ●
	Schroevendraaier, Torx®	Torx® 15	117507 ●



Toepassingsvoorbeeld



P1

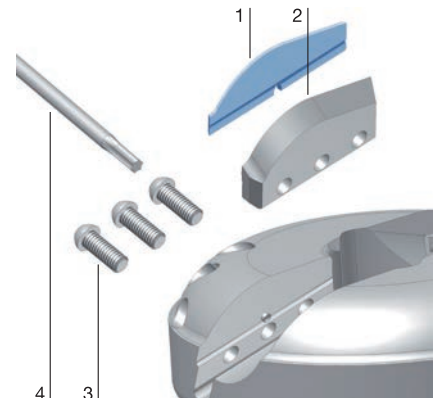


P2

Strijkgereedschap

WW 200 2 NN

Type	ABM mm	QAL	Z	ID
Strijkmessenkop	30/46x12/22,5x20	HW	2	041221





Profilmessenkopset ProfilCut Q - bossingfrezen

Toepassing:

Voor het frezen van bossingprofielen aan deurpanelen, panelen voor plafonds, lambriseringen etc.

Machine:

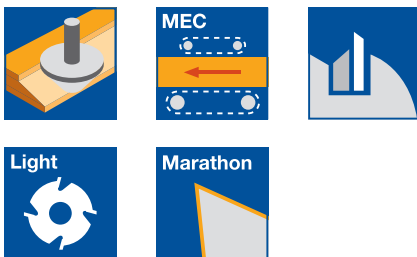
Bovenfreesmachines met/zonder CNC-besturing, speciale freesmachines met freesassen voor opname van kolfgereedschappen.

Materiaal:

Zacht- en hardhout.

Technische informatie:

Gelijktijdig strijken door montage van een extra strijkfreeskop ID **041221**. Freeskop met wisselmessen en schering. Profielwissel door uitwisselen van messen mogelijk.



Bossingdiepte max. 54 mm

SG 599 2 53, WE 550 2 53

Type	P	ABM mm	QAL	Z	n_{\max} min ⁻¹	ID
Messenkop	1	124x20/36x20	MC	2/2	13800	125663
Messenkop met afdekschijf compleet op freesdoorn gemonteerd	1	1-delig	MC	2/2	13800	426211

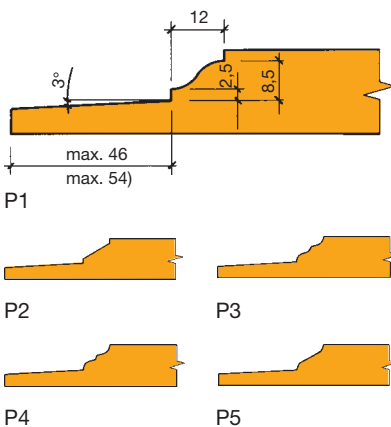
Gereedschap standaard geleverd in uitvoering rechtsloop met profiel P1. Freesdoorn zie hoofdstuk „Opspanssystemen“.

Vervangingsmessen:

Onderdeel nr.	BEZ	P	ABM mm	QAL	VE STK	ID
	Omkeermes		12x12x1,5	HW-05F	10	005081 ●
1	ProfilCut Q mes	1	20x27x2	MC		619346
1	ProfilCut Q mes	2	20x27x2	MC		619347
1	ProfilCut Q mes	3	20x27x2	MC		619348
1	ProfilCut Q mes	4	20x27x2	MC		619349
1	ProfilCut Q mes	5	20x27x2	MC		619350
2	Omkeermes Marathon		40x8x1,5	MC	10	601608 ●

Vervangingsdelen:

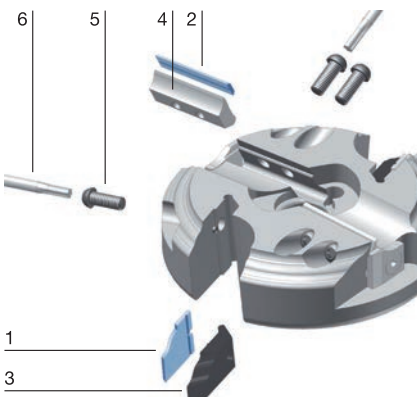
Onderdeel nr.	BEZ	P	ABM mm	ID
3	Spanbek geprofileerd	1-5	17x35x8,27	630194
4	Spanbek		38x18,75x8,27	630209 ●
5	Spanschroef met schijf Torx® 20		M5x18,5	007446 ●
6	Schroevendraaier, Torx®		Torx® 20	117503 ●
	Lenschroef Torx® 15		M4x6	006225 ●
	Schroevendraaier, Torx®		Torx® 15	117507 ●
	Afdekschijf		46x9,5x20	007925



Strijkgereedschap

WW 200 2 NN

Type	ABM mm	QAL	Z	ID
Strijkmessenkop	30/46x12/22,5x20	HW	2	041221





Profilmessenkopset ProfilCut Q - bossingfrezen

Toepassing:

Voor het frezen van bossingprofielen aan deurpanelen, panelen voor plafonds, lambriseringen etc.

Machine:

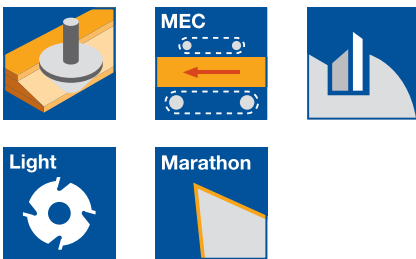
Bovenfreesmachines met/zonder CNC-besturing, speciale freesmachines met freesassen voor opname van kolfgereedschappen.

Materiaal:

Zacht- en hardhout.

Technische informatie:

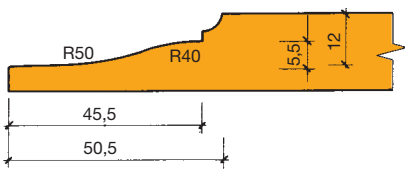
Gelijktijdig strijken door montage van een extra strijkfreeskop ID **041221**. Freeskop met wisselmessen en schering. Profielwissel door uitwisselen van messen mogelijk.



Bossingdiepte max. 50 mm

SG 599 2 53, WE 550 2 53

Type	P	ABM mm	QAL	Z	n _{max} min ⁻¹	ID
Messenkop	1	131x20/36x20	MC	2/2	13100	125664
Messenkop met afdekschijf compleet op freesdoorn gemonteerd	1	1-delig	MC	2/2	13100	426212



P1



P2

P3



P4

P5

Profielvoorbeelden

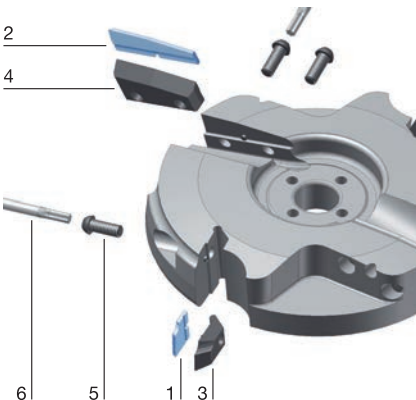
Gereedschap standaard geleverd in uitvoering rechtsloop met profiel P1. Freesdoorn zie hoofdstuk „Opspansystemen“.

Vervangingsmessen:

Onderdeel nr.	BEZ	P	ABM mm	QAL	VE STK	ID
1	Omkeermes		12x12x1,5	HW-05F	10	005081 •
1	ProfilCut Q mes	1	20x16x2	MC		619351
1	ProfilCut Q mes	2	20x16x2	MC		619352
1	ProfilCut Q mes	3	20x16x2	MC		619353
1	ProfilCut Q mes	4	20x16x2	MC		619354
1	ProfilCut Q mes	5	20x16x2	MC		619355
2	ProfilCut Q mes (bossing)		50x11,68x2	MC		619356

Vervangingsdelen:

Onderdeel nr.	BEZ	P	ABM mm	ID
3	Spanbek geprofileerd	1-5	17x25x8,27	630168
4	Spanbek geprofileerd		47x23,2x7,25	630169
5	Spanschroef met schijf Torx® 20		M5x18,5	007446 •
6	Schroevendraaier, Torx®		Torx® 20	117503 •
	Lenskopschroef Torx® 15		M4x6	006225 •
	Afdekschijf		46x9,5x20	007925



Strijkgereedschap

WW 200 2 NN

Type	ABM mm	QAL	Z	ID
Strijkmessenkop	30/46x12/22,5x20	HW	2	041221



Profielmessenkopset ProfilCut Q - paneeldeur

Toepassing:

Voor het frezen van profiel en contraprofiel aan massiefhouten meubelpanelen in de meubelproductie.

Machine:

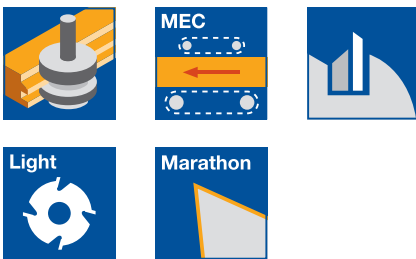
Bovenfreesmachines met/zonder CNC-besturing, speciale freesmachines met freesassen voor opname van kolfgereedschappen.

Materiaal:

Zacht- en hardhout.

Technische informatie:

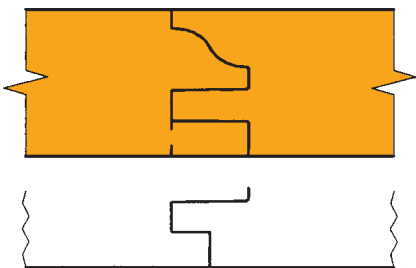
3 gereedschappen met 5 profielvarianten voor eenzijdig geprofileerde meubeldeuren alsmede bijbehorende deurpanelen. Extra profielvarianten door ombouwen van een enkel gereedschap.



Eenzijdig geprofileerde meubeldeuren, messing 12 mm

AG 341 2 53, SE 640 2 53

Type	Ger.nr.	Z	n_{\max} min^{-1}	ID
Langsprofielset	1	2	15700	426213
Contraprofielset	2/3	2/2	15700	426214
Gereedschapset langs- contraprofiel compleet op freesdoorn gemonteerd				426215

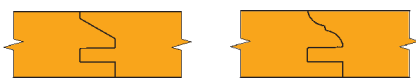


Eenzijdig geprofileerde meubelpanelen, sponning 12 mm

AG 341 2 53, SE 640 2 53

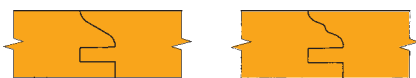
Type	Ger.nr.	Z	n_{\max} min^{-1}	ID
Langsprofielset	1/3	2/2	15700	426216
Contraprofielset	2/4	2/2	15700	426217
Gereedschapset langs- contraprofiel compleet op freesdoorn gemonteerd				426218

P1



P2

P3



P4

P5

Profielvoorbeelden

Eenzijdig geprofileerde meubelpanelen, messing 6 mm

AG 341 2 53, SE 640 2 53

Type	Ger.nr.	Z	n_{\max} min^{-1}	ID
Langsprofielset	1/5	2/2	15700	426219
Contraprofielset	2/5	2/2	15700	426220
Gereedschapset langs- contraprofiel compleet op freesdoorn gemonteerd				426221

Enkel gereedschap

WE 500 2 53, WW 210 2, WW 410 2

Type	ABM mm	Ger.nr.	Z	V	ID
Profielmessenkop	109,1x30x20	1	2		125698
Profielmessenkop	109,0x20x20	2	2		125699
Sponningmessenkop	109,0x15x20	3	2	2	125700 ●
Strijkmessenkop	85x15x20	4	2		125701 ●
Sponningmessenkop	97x15x20	5	2	2	125702 ●

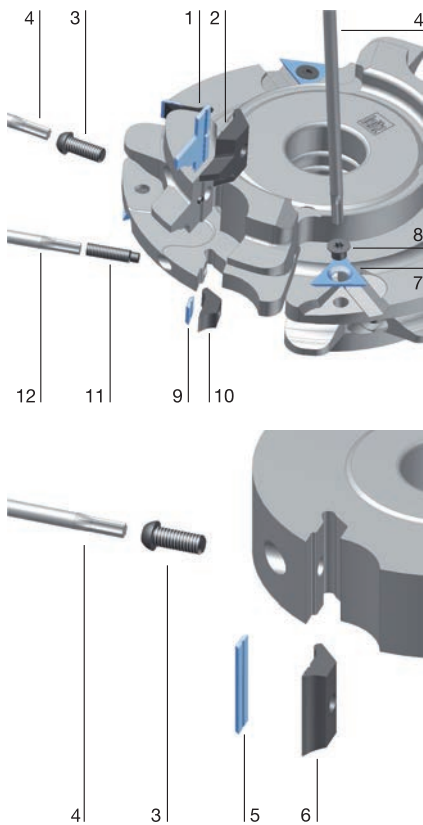
Freesdoorn zie hoofdstuk „Opspanssystemen“.

Gereedschap standaard met profiel 1 uitgevoerd.

5. Bovenfrezen

5.4 Profileren

5.4.3 Gereedschappen voor meubel- en interieurbouw

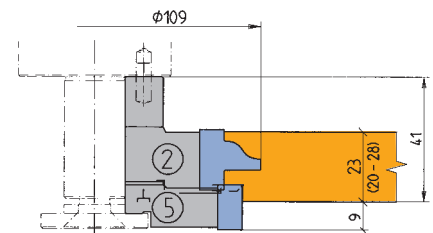
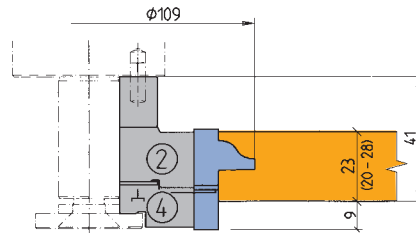
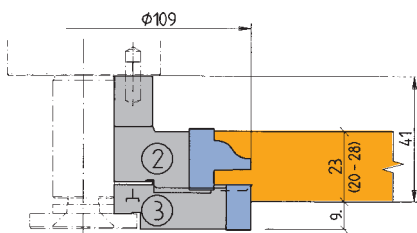
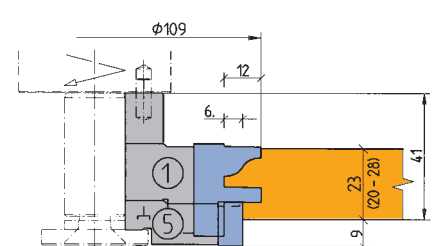
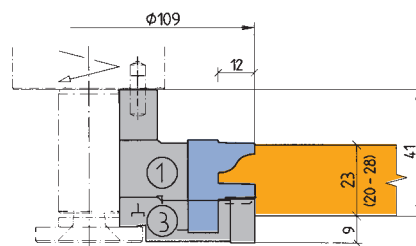
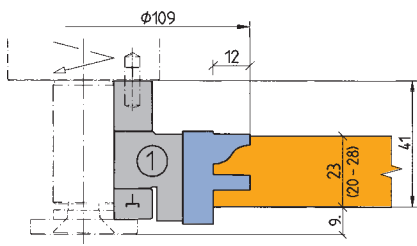
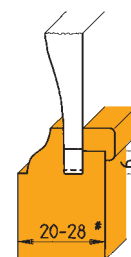
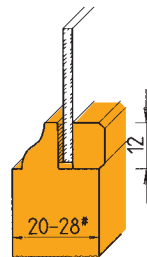
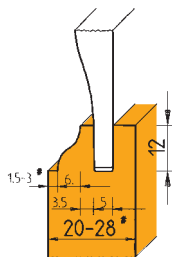


Vervangingsmessen:

Onderdeel nr.	BEZ	ABM mm	P nr.	Ger.	QAL	VE STK	ID
1	ProfilCut Q mes	30x23,2x2	1	1	MC		619357
1	ProfilCut Q mes	30x23,2x2	2	1	MC		619358
1	ProfilCut Q mes	30x23,2x2	3	1	MC		619359
1	ProfilCut Q mes	30x23,2x2	4	1	MC		619360
1	ProfilCut Q mes	30x23,2x2	5	1	MC		619361
1	ProfilCut Q mes	20x23x2	1	2	MC		619362
1	ProfilCut Q mes	20x23x2	2	2	MC		619363
1	ProfilCut Q mes	20x23x2	3	2	MC		619364
1	ProfilCut Q mes	20x23x2	4	2	MC		619365
1	ProfilCut Q mes	20x23x2	5	2	MC		619366
7	Omkeervoorsnijder VS2	19x19x2		3/5	HW-F	10	005115 ●
5	Omkeermes Marathon	14,7x8x1,5		3-5	MC	10	601603 ●

Vervangingsdelen:

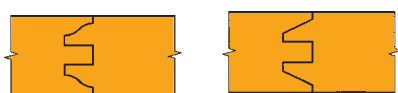
Onderdeel nr.	BEZ	ABM mm	P	Ger.nr.	ID
2	Spanbek geprofileerd	27x29x8,27	1-5	1	630170
2	Spanbek geprofileerd	17x29x8,27	1-5	2	630171
3	Spanschroef met schijf Torx® 20	M5x18,5			007446 ●
4	Schroevendraaier, Torx®	Torx® 20			117503 ●
8	Schroef met verzonken kop Torx® 20	M5x8,5			007808 ●
6	Spanbek	13x18,75x8,27		3-5	630203 ●
	Magneet afstelplaat	0,3/0,8			005376 ●



Messing 12 mm, ingeschoven paneel

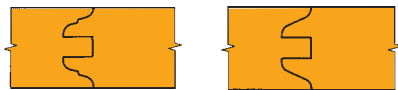
Sponning 12 mm, paneel met latten vastgezet

Messing 6 mm, paneel ingeschoven en vastgezet met latten



P1

P2



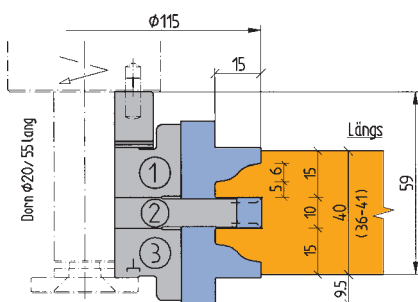
P3

P4



P5

Profielvarianten



Dubbelzijdig geprofileerde meubeldeuren - langsprofiel

Profielmessenkopset ProfilCut Q - paneeldeur

Toepassing:

Voor het frezen van profiel en contraprofiel aan massiefhouten meubelpanelen in de meubelproductie.

Machine:

Bovenfreesmachines met/zonder CNC-besturing, speciale freesmachines met freesassen voor opname van kolfgereedschappen.

Materiaal:

Zacht- en hardhout.

Technische informatie:

Gereedschapsets met 5 profielvarianten voor dubbelzijdig geprofileerde meubeldeuren met deurpanelen, ingeschoven of vastgezet met latten. Extra gereedschappen voor omstellen van dubbelzijdig- naar eenzijdig geprofileerde meubeldeuren.

Dubbelzijdig geprofileerde meubelpanelen, messing 15 mm

AG 341 2 53, SE 640 2 53

Type	Ger.nr.	Z	V	n_{\max} min ⁻¹	ID
Langsprofielset	1/2/3	2	2	14900	426222
Contraprofielset	1/3	2		14900	426223
Gereedschapset langs- contraprofiel compleet op freesdoorn gemonteerd					426224

Eenzijdig geprofileerde meubelpanelen, sponning 15 mm

AG 341 2 53, SE 640 2 53

Type	Ger.nr.	Z	V	n_{\max} min ⁻¹	ID
Langsprofielset	3/5	2	2	14900	426225
Contraprofielset	1/4	2		14900	426226
Gereedschapset langs- contraprofiel compleet op freesdoorn gemonteerd					426227

Dubbelzijdig geprofileerde meubelpanelen, messing 15 mm, langs- en contraprofiel

SE 640 2 53, SG 699 2 53

Type	Ger.nr.	Z	V	n_{\max} min ⁻¹	ID
Langs- en contraprofielset	3/1/2/3	2	2	14900	426228
Gereedschapset langs- contraprofiel compleet op freesdoorn gemonteerd				14900	426229

Extra gereedschap (omstellen van messing 15 mm naar sponning 15 mm)

WW 211 2, WW 410 2

Type	Ger.nr.	Z	V	n_{\max} min ⁻¹	ID
Langsprofiel	5	2	2	14900	125728
Contraprofiel	4	2		14900	125703 ●

Freesdoorn zie hoofdstuk „Opspanssystemen“.

Houtdikte:

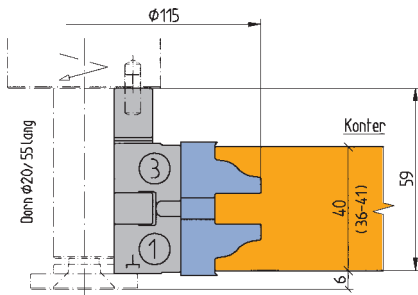
Dubbelzijdig geprofileerde meubelpanelen HD 36 - 41 mm

Eenzijdig geprofileerde meubelpanelen HD 20 - 49 mm

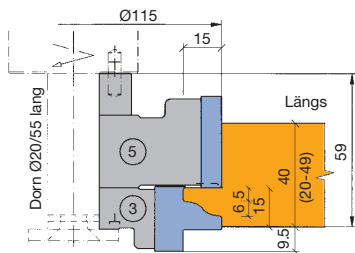
5. Bovenfrezen

5.4 Profileren

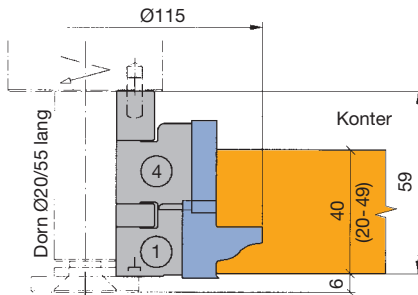
5.4.3 Gereedschappen voor meubel- en interieurbouw



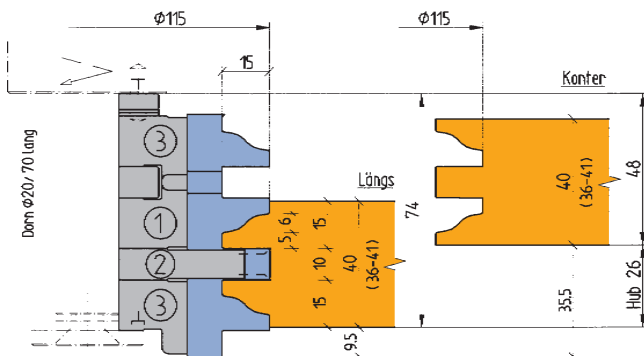
Dubbelzijdig geprofileerde meubeldeuren - contraprofiel



Eenzijdig geprofileerde meubeldeuren - langsprofiel



Eenzijdig geprofileerde meubeldeuren - contraprofiel



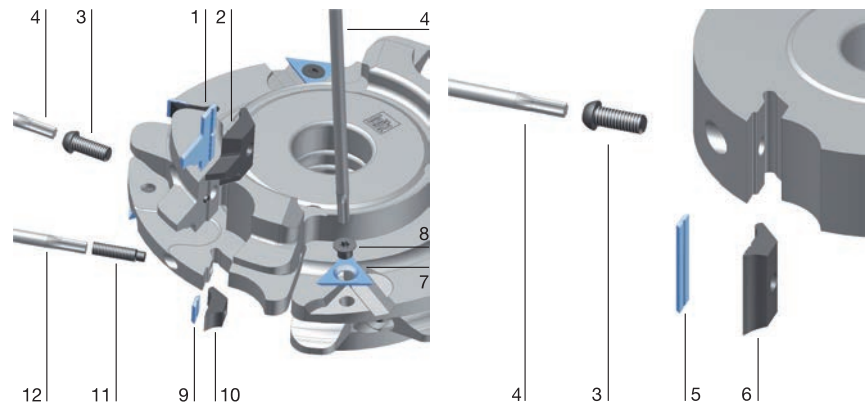
Dubbelzijdig geprofileerde meubeldeuren
Gereedschapsets voor profiel- en contraprofiel
gemonteerd op een freesdoorn

Vervangingsmessen:

Onderdeel nr.	BEZ	ABM mm	P nr.	Ger.	QAL	VE STK	ID
1	ProfilCut Q mes	25x27x2	1	3	MC		619291
1	ProfilCut Q mes	25x27x2	2	3	MC		619292
1	ProfilCut Q mes	25x27x2	3	3	MC		619293
1	ProfilCut Q mes	25x27x2	4	3	MC		619294
1	ProfilCut Q mes	25x27x2	5	3	MC		619295
1	ProfilCut Q mes	25x27x2	1	1	MC		619296
1	ProfilCut Q mes	25x27x2	2	1	MC		619297
1	ProfilCut Q mes	25x27x2	3	1	MC		619298
1	ProfilCut Q mes	25x27x2	4	1	MC		619299
1	ProfilCut Q mes	25x27x2	5	1	MC		619300
7	Omkeervoorsnijder VS2	19x19x2	2	HW-F		10	005115 ●
9	Omkeermes Marathon	9,7x8x1,5	2	HW-30F MC		10	601601 ●
5	Omkeermes Marathon	35x8x1,5	5	HW-30F MC		10	601607 ●
5	Omkeermes Marathon	30x8x1,5	4	MC		10	601606 ●

Vervangingsdelen:

Onderdeel nr.	BEZ	ABM mm	Ger.nr.	ID
2	Spanbek geprofileerd	22x30x8,27	3	630172
2	Spanbek geprofileerd	22x30x8,27	1	630173
3	Spanschroef met schijf Torx® 20	M5x18,5		007446 ●
4	Schroevendraaier, Torx®	Torx® 20		117503 ●
8	Schroef met verzonken kop Torx® 20	M6x0,5x4,9		006243 ●
10	Spanbek	9x18,75x8,27	2	009764 ●
6	Spanbek	28x18,75x8,27	4	630206 ●
6	Spanbek	33x18,75x8,27	5	630208 ●
11	Draadstift met Torx® 15	M5x20		007380 ●
12	Schroevendraaier, Torx®	Torx® 15		117507 ●
	Magneet afstelplaat	0,3/0,8		005376 ●



5. Bovenfrezen

5.4 Profileren

5.4.3 Gereedschappen voor meubel- en interieurbouw



Profiefrees Lamello® Clamex® P-System®

Toepassing:

Bovenfrees voor het frezen van profielgroeven voor het Lamello® Clamex® P-System® Verbinder op Nestingmachines van de fabrikant Holz-Her.

Machine:

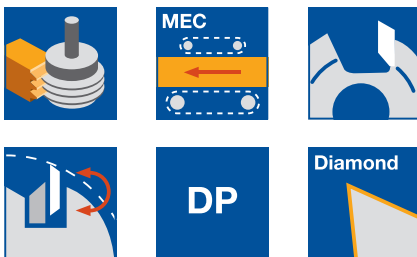
Bovenfreesmachines met CNC-besturing, bewerkingscentra.

Materiaal:

Spaan- en vezelmateriaal (spaanplaat, MDF, HF enz.) ruw, kunststof beplakt, gefineerd enz. gelijmd hout en gelamineerd hout (multiplex enz.).

Technische informatie:

Profiel- en grondsniijders in PKD, boorsnijdkanten in omkeermessen met diamantcoating. Alleen voor gebruik op machines van de fabrikant Holz-Her met een bestaande softwaremodule (onder licentie). Niet naslijpbaar.



Z 2+2 / 1+1

WO 532 2

D	GL	NL	S	DRI	ID
mm	mm	mm	mm		
100,4	75	7	20x53	RL	191127 ●

Toerental: $n_{max} = 18000 \text{ min}^{-1}$

Boor voor gat spanschroef D = 6 mm: ID **034116**.

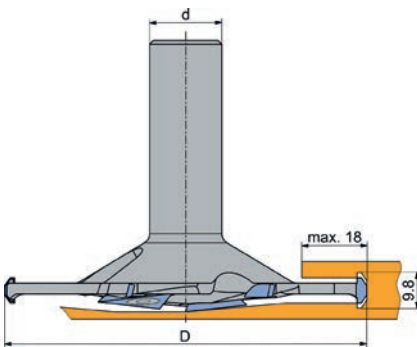
Vervangingsmessen:

BEZ	ABM	QAL	ID
	mm		
Omkeervoorsnijder	19x19x2	DP	006607 ●

DP* = Diamantcoating

Vervangingsdelen:

BEZ	ABM	ID
	mm	
Schroef met verzonken kop Torx® 20	M5x6	114050 ●
Schroevendraaier Torx®	Torx® 20	117520 ●



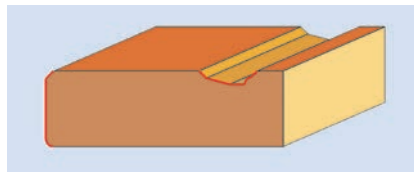
Profiefrees voor Clamex® P-System®
Verbinder

5. Bovenfrezen

5.4 Profileren

5.4.4 Gereedschappen voor universele profielen

Processtap/toepassing	Profileren (omfrezen, strijken + fasen/afronden, bossingen, siergroefprofielen).
Werkstukmateriaal [aanbevolen snijstof]	Zacht- en hardhout [HS, HW]. Spaan- en vezelplaatmateriaal (spaanplaat, MDF, HDF etc.), ruw, kunststofgemelamineerd, gefineerd etc. [HW]. Multiplex (triplex etc.) [HW]. Duromeren [HW]. Plastomeren [HS, HW]. Polymeer kunststoffen (Corian, Varicor etc.) [HW]. Gemelamineerde materialen (HPL, Trespa etc.) [HW]. NE-metalen (aluminium, koper etc.) als toplaag [HS, HW].
Machines	Bovenfreesmachines met/zonder CNC-besturing. Speciale freesmachines met freesassen voor de opname van freesgereedschappen met kolf.
Soort toepassing	Mee- en tegenloop, begrensde spaanafname.
Aanbeveling	Massiefhout langs: meeloop. Massiefhout dwars: tegenloop.
Technische kenmerken	Gereedschap uitvoering als profielwisselmessenkop systeem ProfilCut Q of als profileerbaar messenkopsysteem voor de productie van grondsnijdende profielen (siergroef- en bossingprofielen).



Toepassingsvoorbeeld

Inzetdata	Gereedschap uitvoering als profielwisselmessenkop systeem ProfilCut Q of als profileerbaar messenkopsysteem voor de productie van grondsnijdende profielen (siergroef- en bossingprofielen).
------------------	--

	Frees HS vc [m/s]	Frees HW vc [m/s]
Zachthout	50 – 80	60 – 90
Hardhout	40 – 60	50 – 80
Spaanplaat MDF	–	60 – 80
Multiplex	–	60 – 80
Kunststofgemelamineerde platen	–	40 – 60

	Frees HS/HW fz [mm]
Massiefhout langs	0,3 – 0,5
Massiefhout dwars	0,25 – 0,35
Spaanplaat MDF	0,3 – 0,5
Multiplex	0,25 – 0,35

Berekeningsformule: $v_f = f_z \cdot n \cdot Z / 1000$

Werkstukopspanning	In de stationaire bewerking is een voldoende opspanning van de te bewerken werkstukken een zeer belangrijk criterium. Slecht opgespannen werkstukken veroorzaken in de meeste gevallen ontoereikende bewerkingskwaliteiten en reduceren de gereedschap standtijden in hoge mate. Plaatvormige werkstukken laten zich het beste veilig op de machine fixeren met vacuüm opspanning in combinatie met mechanische werkstukopspanning. Kleine delen en in het bijzonder ook gebogen delen vereisen voor een veilige opspanning speciale opspanjablonen of opspaninrichtingen die door de klant zelf gemaakt moeten worden.
---------------------------	---



Profilmessenkopset ProfilCut Q

Toepassing:

Universele gereedschapset voor afschuinen en afronden optioneel met gelijktijdig strijken van de werkstukanten.

Machine:

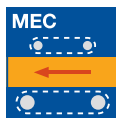
Bovenfreesmachines met/zonder CNC-besturing, speciale freesmachines met freesassen voor opname van kolfgereedschappen.

Materiaal:

Zacht- en hardhout.

Technische informatie:

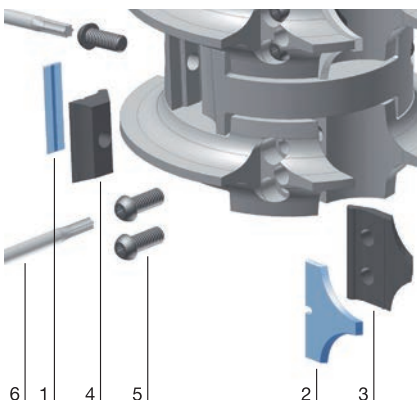
Door de combinatie van strijk- en fase-/afrondmessenkoppen kan een grote reeks profielen en houtdiktes geproduceerd worden. Profilmessen met verschillende radiussen/fasen in één messenkop te monteren.



Strijk-/afrond-/fase-gereedschap

SG 599 2 53

Type	R mm	BEM	n _{max} min ⁻¹	ID
Afronding		Aantal gereedschappen 1	15400	426230 □
Strijk - afronding		Aantal gereedschappen 2	15400	426231 □
Afronding - strijk - afronding	3-8	Aantal gereedschappen 3	15400	426232 □
Afronding - strijk - afronding	3-8	Aantal gereedschappen 3	14900	426233 □
Afronding - afronding	10-15			
Afronding - afronding	3-8	Aantal gereedschappen 2	15400	426234 □
	10-15			



Vervangingsmessen:

Onderdeel nr.	BEZ	ABM mm	Ger. nr.	R mm	FAW °	QAL	VE STK	ID
1	Omkeermes Marathon	14,7x8x1,5	6			MC	10	601603 ●
1	Omkeermes Marathon	19,7x8x1,5	3			MC	10	601604 ●
1	Omkeermes Marathon	30x8x1,5	4			MC	10	601606 ●
1	Omkeermes Marathon	40x8x1,5	5			MC	10	601608 ●
1	Omkeermes Marathon	50x8x1,5	7			MC	10	601610 ●
2	ProfilCut Q mes	20x18x2	1	3		MC		619246
2	ProfilCut Q mes	20x18x2	1	4		MC		619247
2	ProfilCut Q mes	20x18x2	1	5		MC		619248
2	ProfilCut Q mes	20x18x2	1	6		MC		619249
2	ProfilCut Q mes	20x18x2	1	7		MC		619250
2	ProfilCut Q mes	20x18x2	1	8		MC		619251
2	ProfilCut Q mes	20x18x2	1	5	45°	MC		619253
2	ProfilCut Q mes	35x25,2x2	2	10		MC		619384
2	ProfilCut Q mes	35x25,2x2	2	11		MC		619385
2	ProfilCut Q mes	35x25,2x2	2	12		MC		619386
2	ProfilCut Q mes	35x25,2x2	2	13		MC		619387
2	ProfilCut Q mes	35x25,2x2	2	14		MC		619388
2	ProfilCut Q mes	35x25,2x2	2	15		MC		619389
2	ProfilCut Q mes	35x25,2x2	2	9	45°	MC		619390

Vervangingsdelen:

Onderdeel nr.	BEZ	ABM mm	Ger.nr.	ID
3	Spanbek	17x23x8,27	1	630140
3	Spanbek	32x29,8x8,27	2	630166
4	Spanbek	18x18,75x8,27	3	630204 ●
4	Spanbek	28x18,75x8,27	4	630206 ●
4	Spanbek	38x18,75x8,27	5	630209 ●
4	Spanbek	13x18,75x8,27	6	630203 ●
4	Spanbek	48x18,75x8,27	7	630211 ●
5	Spanschroef met schijf Torx® 20	M5x18,5		007446 ●
6	Schroevendraaier, Torx®	Torx® 20		117503 ●
	Schroevendraaier	SW 4		005445 ●

Deel Nr. 1 en 2 - ProfilCut Q en omkeermessen - zie detailoverzicht op de volgende pagina's.

- uit voorraad leverbaar
 - op korte termijn leverbaar
- Gebruiksaanwijzing zie www.leitz.org

5. Bovenfrezen

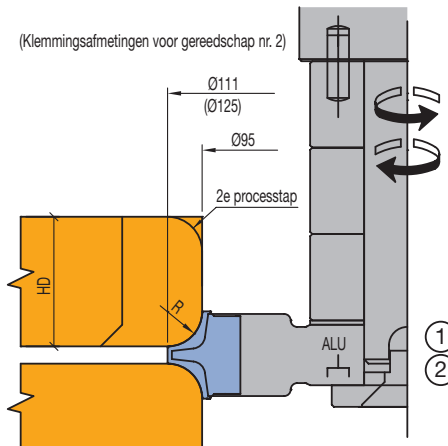
5.4 Profileren

5.4.4 Gereedschappen voor universele profielen

ID. 426230

Bestelvoorbeeld:

- Combinatie-ID 426230
- Profielaanduiding van boven naar onder in RL
- R5
- Freesdoorn uit Lexikon/doornlengte 70mm/doornØ 20mm



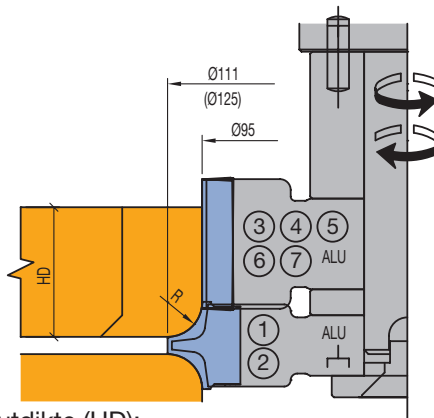
Tussenringen / gereedschap gewicht

Gereedschap nr.	①	②
Ring "X"	3x20.0 1x1.0	2x20.0 1x5.0 1x1.0
Gewicht (zonder freesdoorn)	0.8 kg	1.0 kg

ID. 426231

Bestelvoorbeeld:

- Combinatie-ID 426231
- Profielaanduiding van boven naar onder in RL
- strijkenSB20/R5
- Freesdoorn uit Lexikon/doornlengte 70mm/doornØ 20mm



Houtdikte (HD):

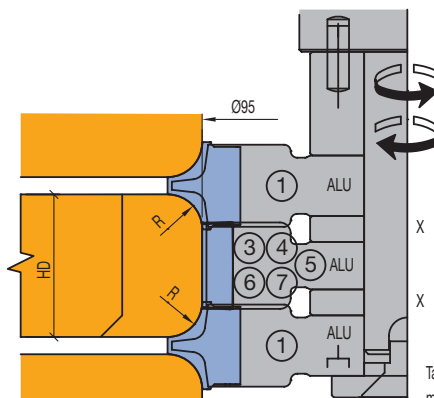
Tabelwaarde bij fasemessen: R = 5 (9) x 45°

Gereedschap-combinatie	① ③	① ④	① ⑤	① ⑥	① ⑦	② ③	② ④	② ⑤	② ⑥	② ⑦
max. HD	19 + R	29 + R	39 + R	14 + R	49 + R	19 + R	29 + R	39 + R	14 + R	49 + R
min. HD	-	-	-	-	-	-	-	-	-	-
Ringset "X"	50.0	40.0	30.0	55.0	20.0	35.0	25.0	15.0	40.0	5.0
Gewicht (zonder freesdoorn)	0.9 kg	1.0 kg	1.0 kg	1.1 kg	1.1 kg	1.1 kg	1.1 kg	1.2 kg	1.2 kg	1.2 kg

ID. 426232

Bestelvoorbeeld:

- Combinatie-ID 426232
- Profielaanduiding van boven naar onder in RL
- R5/strijkenSB20/R5
- Freesdoorn uit Lexikon/doornlengte 70mm/doornØ 20mm



Bij klemhoogte 75mm is combinatie met gereedschap ② niet mogelijk.

Tabelwaarde bij fasemessen:

min. houtdikte is met fase 5 (9) x 45° gerekend

Gereedschap-combinatie	① ③ ①	① ④ ①	① ⑤ ①	① ⑥ ①	① ⑦ ①
max. HD	17 + R + R	27 + R + R	37 + R + R	13 + R + R	47 + R + R (jedoch max. 57)
min. HD	21	31	41	16	51
Ringset "X"	2x18.0	2x13.0	2x8.0	2x20.5	2x3.0
Gewicht (zonder freesdoorn)	1.0 kg	1.0 kg	1.1 kg	1.1 kg	1.1 kg

5. Bovenfrezen

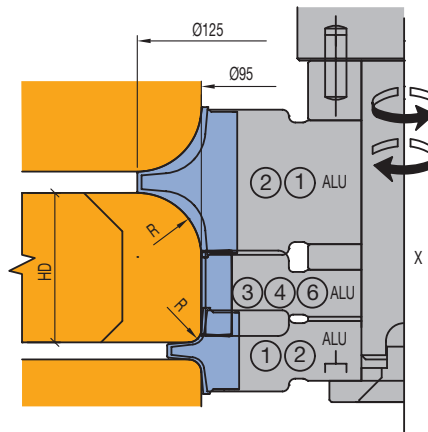
5.4 Profileren

5.4.4 Gereedschappen voor universele profielen

ID. 426233

Bestelvoorbeeld:

- Combinatie-ID 426233
- Profielaanduiding van boven naar onder in RL
- R12/strijkenSB20/R5
- Freesdoorn uit Lexikon/doornlengte 70mm/doornØ 20mm



Bij klemhoogte 75mm is combinatie met gereedschap ② en ② of ③ en ⑦ niet mogelijk.
Voor combinatie ① en ① zie IDN 426232

Gereedschap-combinatie	① ③ ②	① ④ ②	① ⑥ ②
max. HD	17+R+R	27+R+R	13+R+R
min. HD	28	38	23
Ringset "X"	2x10.5	2x5.5	2x13.0
Gewicht (zonder freesdoorn)	1.2 kg	1.3 kg	1.3 kg

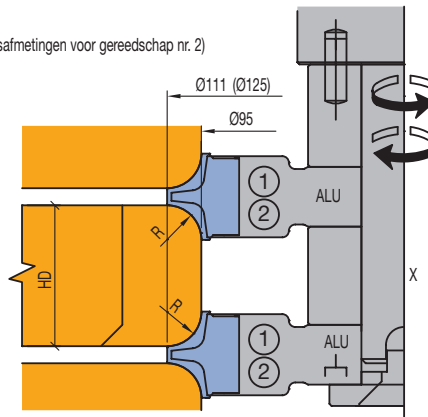
Tabelwaarde bij fasemessen: R = 5 (9) x 45°
min. houtdikte is met fase 5 (9) x 45° gerekend

ID. 426234

Bestelvoorbeeld:

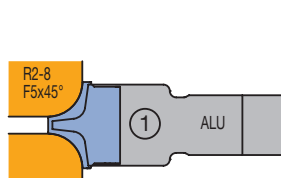
- Combinatie-ID 426234
- Profielaanduiding van boven naar onder in RL
- R5/R5
- Freesdoorn uit Lexikon/doornlengte 70mm/doornØ 20mm

(Klemmingsafmetingen voor gereedschap nr. 2)



Gereedschap-combinatie	① ①	② ②	① ②
max. HD	57	41	49
min. HD	R + R echter min. 10	R + R echter min. 24	R + R echter min. 17
Ringset "X"	47	17	32
Gewicht (zonder freesdoorn)	0.9 kg	1.3 kg	1.1 kg

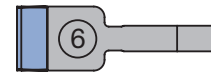
Tabelwaarde bij fasemessen: R = 5 (9) x 45°
min. houtdikte is met fase 5 (9) x 45° gerekend



Reserve onderdeel:
Spanbek 630140

WZ 125665 ME 619245	R2	WZ 125669 ME 619249	R6
WZ 125666 ME 619246	R3	WZ 125670 ME 619250	R7
WZ 125667 ME 619247	R4	WZ 125671 ME 619251	R8
WZ 125668 ME 619248	R5	WZ 125672 ME 619253	F5x45°

SB 15



WZ 125695 ME 601603	(VE 10 Stk.)
------------------------	--------------

Drukstuk 630203

SB 20



WZ 125692 ME 601604	(VE 10 Stk.)
------------------------	--------------

Drukstuk 630204

SB 30



WZ 125693 ME 601606	(VE 10 Stk.)
------------------------	--------------

Drukstuk 630206

SB 40



WZ 125694 ME 601608	(VE 10 Stk.)
------------------------	--------------

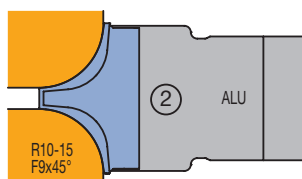
Drukstuk 630209

SB 50



WZ 125696 ME 601610	(VE 10 Stk.)
------------------------	--------------

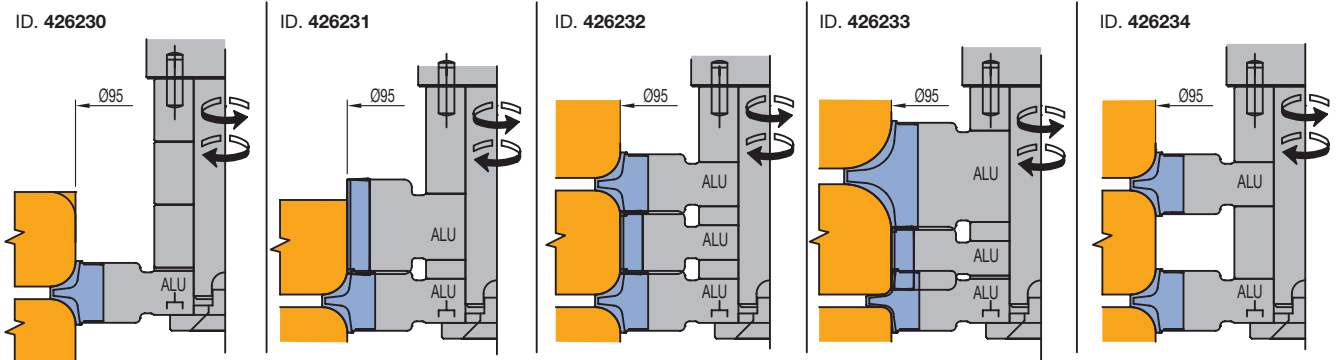
Drukstuk 630211



Reserve onderdeel:
Spanbek 630166

WZ 125673 ME 619384	R10	WZ 125677 ME 619388	R14
WZ 125674 ME 619385	R11	WZ 125678 ME 619389	R15
WZ 125675 ME 619386	R12	WZ 125679 ME 619390	F9x45°
WZ 125676 ME 619387	R13		

- uit voorraad leverbaar
 - op korte termijn leverbaar
- Gebruiksaanwijzing zie www.leitz.org





Profielmessenkop - radiusprofiel / faseprofiel

Toepassing:

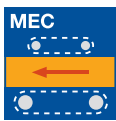
Voor het afronden van werkstukken met verschillende radiussen en voor afschuiven 45°.

Machine:

Bovenfreesmachines met/zonder CNC-besturing, speciale freesmachines met freesassen voor opname van kolfgereedschappen.

Materiaal:

Zacht- en hardhout, spaan- en vezelplaatmateriaal (spaanplaat, MDF, HF etc.) ruw, kunststofgamelamineerd, gefineerd etc., multiplex (triplex etc.) duromeren, plastomeren, minerale materialen (Corian, Varicor etc.).



Technische informatie:

Universeel gebruik boven en onder aan het werkstuk tot HD ca. 35 mm. Zeer geschikt voor het frezen langs zeer nauwe binnenradiussen aan het werkstuk. Eén body voor radiussen van 2 tot 5 mm en voor fase 45° te gebruiken.

Freeskop met messenset / radiusprofielen

AG 740 2

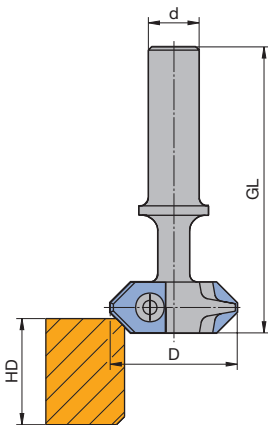
Type	D mm	S mm	Z	DRI	ID
1 Body + van elk 2 st. R2, R3, R4, R5 messen + houten kist	40	16x60	2	RL	043105 ●

Vervangingsmessen:

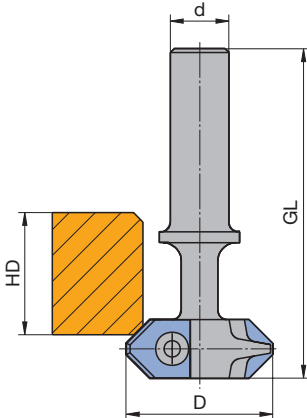
BEZ	ABM mm	QAL	R mm	FAW °	ID
Wisselmessen	16x17,5x2	HW	2,0		005132 ●
Wisselmessen	16x17,5x2	HW	3,0		005133 ●
Wisselmessen	16x17,5x2	HW	4,0		005134 ●
Wisselmessen	16x17,5x2	HW	5,0		005135 ●
Wisselmessen	16x17,5x2	HW		45	009525 ●

Vervangingsdelen:

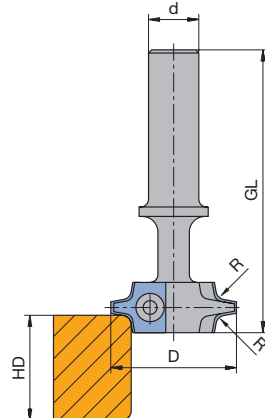
BEZ	ABM mm	ID
Lenskopschroef Torx® 15	M4x6	006225 ●
Schroevendraaier, Torx®	Torx® 15	005457 ●



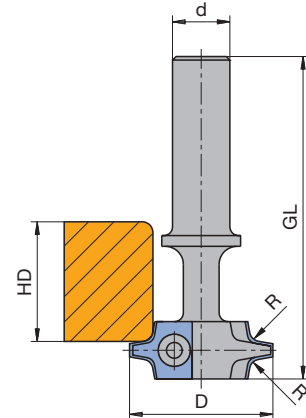
Aanfrezen van afschuivingen aan de bovenzijde van het werkstuk



Aanfrezen van afschuivingen aan de onderzijde van het werkstuk



Aanfrezen van afrondingen aan de bovenzijde van het werkstuk



Aanfrezen van afrondingen aan de onderzijde van het werkstuk



Universele profielmessenkop, Z 1

Toepassing:

Voor het frezen van siergroeven en binnenprofielen.

Machine:

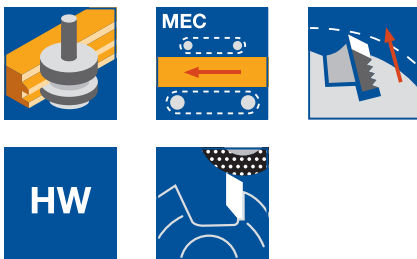
Bovenfreemachines met/zonder CNC-besturing, speciale freesmachines met freesassen voor opname van kolfgereedschappen.

Materiaal:

Zacht- en hardhout, spaan- en vezelplaatmateriaal (spaanplaat, MDF, HF etc.) ruw, kunststofgemelamineerd, gefineerd etc., multiplex (triplex etc.).

Technische informatie:

Freeskop met naslijpbare profielmessen. Vormgesloten spelingsvrije bevestiging van de messen door hoognauwkeurig geslepen vertanding. Voor verschillende profielen in één body. Speciale profielen naar wens in blankets te profileren evenals voor meervoudige standtijden in houtmaterialen ook diamant opgelegd leverbaar.

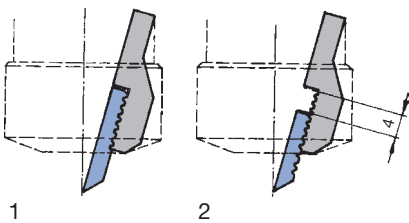


Grondsnijdend voor profielen, Z 1

WP 500 1

D mm	GL mm	SB mm	S mm	Z	DRI	ID
15	88,5	7	16x50	1	RL	042930 ●

Verkoopenheid bestaat uit freeskop met spanbek en moer zonder hardmetaal messenblankets.



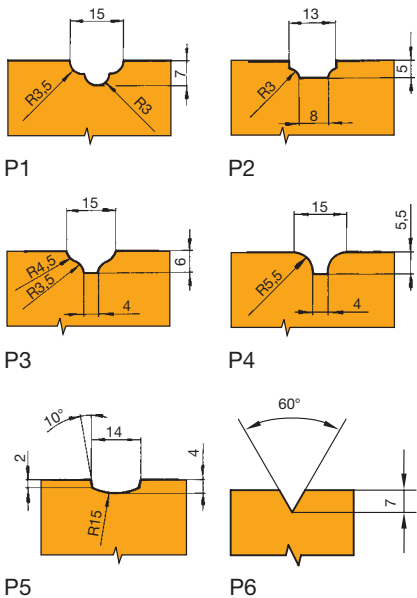
1 = messen in nieuwtoestand
2 = maximale verstelling van de nageslepen messen

Vervangingsmessen:

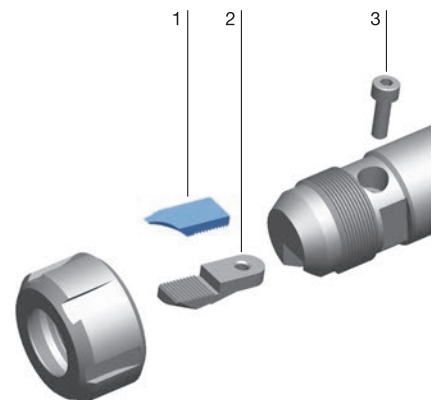
Onderdeel nr.	BEZ	P	ABM mm	QAL	ID
1	Profielmessen	1	20,7x9x3	HW	006945 ●
1	Profielmessen	2	20,7x9x3	HW	006946 ●
1	Profielmessen	3	20,7x9x3	HW	006947 ●
1	Profielmessen	4	20,7x9x3	HW	006948 ●
1	Profielmessen	5	20,7x9x3	HW	006949 ●
1	Profielmessen V-groef	6 (60°)	20,7x9x3	HW	006950 ●
1	Blanket met rugvertanding		9x21,7x3	HW	007490 ●

Vervangingsdelen:

Onderdeel nr.	BEZ	ABM mm	ID
2	Spanlijst met rugvertanding	9x27,4x7	009584 ●
3	Cilinderschroef met ISK	M4x16	005847 ●
	Haaksleutel	34/36	005498 ●
	Schroevendraaier	SW 3	005433 ●



Profielvoorbeelden





Universele profielmessenkop, Z 2

Toepassing:

Voor het frezen van siergroeven, binnenprofielen en gecombineerde buiten- en binnenprofielen.

Machine:

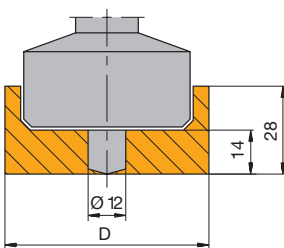
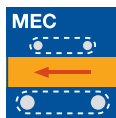
Bovenfreesmachines met/zonder CNC-besturing, speciale freesmachines met freesassen voor opname van kolfgereedschappen.

Materiaal:

Zacht- en hardhout, spaan- en vezelplaatmateriaal (spaanplaat, MDF, HF etc.) ruw, kunststofgemelamineerd, gefineerd etc., multiplex (triplex etc.).

Technische informatie:

Freeskop met profielwisselmessen. Eén mes centrumsnijdend uitgevoerd. Snijkantverdeling met schering. Voor verschillende profielen in één body. Speciale profielen naar wens in blankets en steunplaten te profileren. Bij kleine siergroefprofielen ($d < 15$ mm) freeskop WP 500-1 gebruiken.



Profileerbaar bereik

Grondsnijdend voor profielen, Z 2

WG 502 2 01

D	GL	SB	S	Z	DRI	ID
mm	mm	mm	mm			
65	95	14 - 28	16x50	2	RL	042872 ●
65	95	14 - 28	20x50	2	RL	042873 ●
65	105	14 - 28	25x60	2	RL	042870 ●

Verkoopenheid bestaand uit freeskop met spanlijst, zonder geprofileerde hardmetaal messen en steunplaten. Set bestaat uit elk 1 profielmes en steunplaat uitvoering A en elk 1 profielmes en steunplaat uitvoering B.

Minimale bestelhoeveelheid:

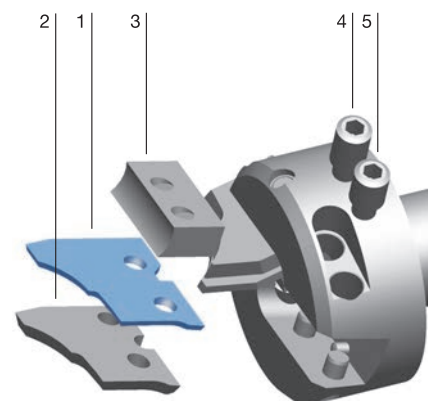
Profielmessen: per 6 stuks A en B

Steunplaten: per 1 stuk A en B

Profielvoorbeelden zie onder.

Vervangingsdelen:

Onderdeel nr.	BEZ	ABM	QAL	ID
		mm		
1	Blanket	35,5x30,5x2	HW	007488 ●
1	Blanket	35,5x30,5x2	HW	007489 ●
2	Steunplaat A	34x28x4		007923 ●
2	Steunplaat B	34x28x4		007924 ●
3	Spanlijst	25x15x8		009969 ●
4	Draadstift	M8x16		006042 ●
5	Draadstift	M8x14		006073 ●
	Schroevendraaier	SW 4		005445 ●



Profielmessen- en steunplatensets

AT 103 0, AT 199 0

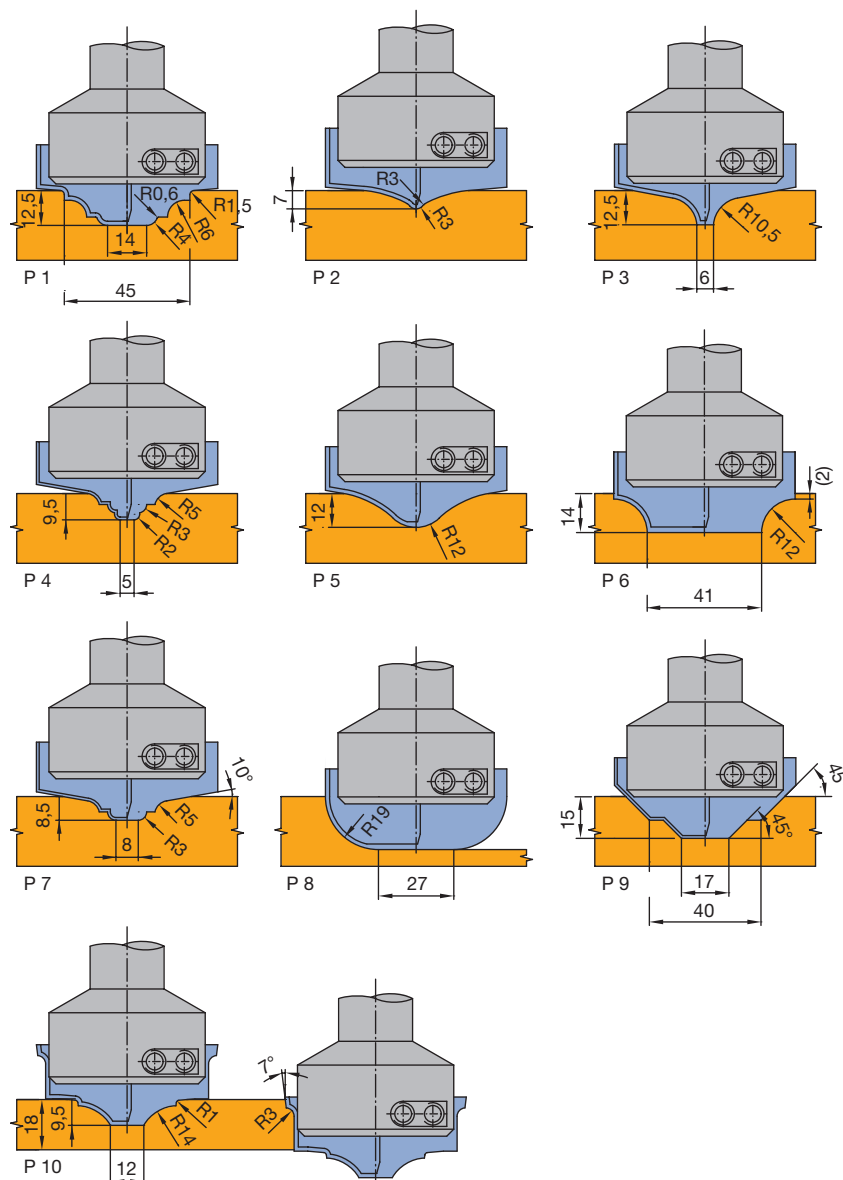
P	ID	ID
	Profielmessenset	Steunplatenset
1	692000 <input type="checkbox"/>	692200 <input type="checkbox"/>
2	692001 <input type="checkbox"/>	692201 <input type="checkbox"/>
3	692002 <input type="checkbox"/>	692202 <input type="checkbox"/>
4	692003 <input type="checkbox"/>	692203 <input type="checkbox"/>
5	692004 <input type="checkbox"/>	692204 <input type="checkbox"/>
6	692005 <input type="checkbox"/>	692205 <input type="checkbox"/>
7	692006 <input type="checkbox"/>	692206 <input type="checkbox"/>
8	692007 <input type="checkbox"/>	692207 <input type="checkbox"/>
9	692008 <input type="checkbox"/>	692208 <input type="checkbox"/>
10	692009 <input type="checkbox"/>	692209 <input type="checkbox"/>

Profielmessenset bestaat uit elk 1 stuk profielmes uitvoering A en B.

Steunplatenset bestaat uit elk 1 stuk steunplaat uitvoering A en B.

Minimale bestelhoeveelheid: profielmessenset: 6 stuks, steunplatenset: 1 stuk.

Profielvoorbeelden:





Bovenfrees ProfielDiamaster radiussnijdend

Toepassing:

Bovenfrees voor het frezen van radiusprofielen aan bouwdeelen voor de luxere meubel- en interieurproductie.

Machine:

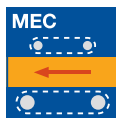
Bovenfreesmachines met/zonder CNC-besturing, bewerkingscentra, speciale freesmachines met freesassen voor opname van kolfgereedschappen.

Materiaal:

Spaan- en vezelplaatmateriaal (spaanplaat, MDF, HF etc.), ruw, kunststofgemelamineerd, gefineerd etc.

Technische informatie:

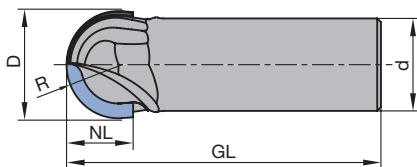
Diamant profielsnijkmanten met schering. 3 tot 5 keer naslijpbaar bij normale slijtage.



DP, Z 2

WO 531 2 51

D	GL	NL	S	R	DRI	ID
mm	mm	mm	mm	mm		
20	75	12	20x55	10	RL	191035
20	80	12	25x60	10	RL	191036
30	80	18	20x55	15	RL	191037
30	85	18	25x60	15	RL	191038
40	90	24	20x55	20	RL	191039
40	95	24	25x60	20	RL	191040



Toerental: n = 18000 - 24000 min⁻¹

Andere profielen op aanvraag.

Toepassingsvoorbeeld:

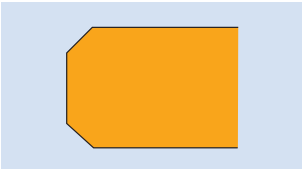
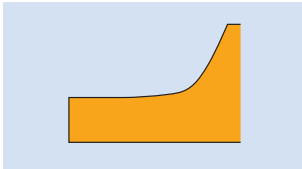

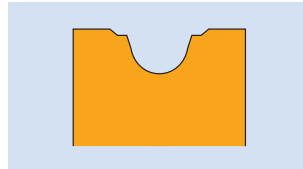
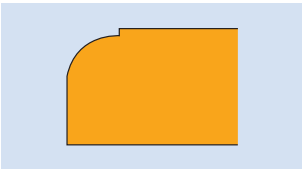
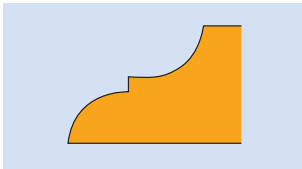
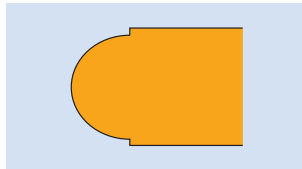
Lambrisering of meubelfronten van MDF



5. Bovenfrezen

5.4 Profileren

5.4.5 Gereedschappen voor speciale profielen

Processtap/toepassing	Frezen van individuele profielen.		
Werkstukmateriaal [aanbevolen snijstof]	Zacht- en hardhout [HS, HW]. Spaan- en vezelplaatmateriaal (spaanplaat, MDF, HDF etc.), ruw, kunststofgemelamineerd, gefineerd etc. [HW, DP]. Multiplex (triplex etc.) [HW, DP]. Duromeren [HW, DP]. Plastomeren [HS, HW, DP]. Polymeer kunststoffen (Corian, Varicor etc.) [HW, DP]. Gemelamineerde materialen (HPL, Trespa etc.) [HW, DP]. NE-metalen (aluminium, koper etc.) [HS, HW, DP].		
Machines	Bovenfreesmachines met/zonder CNC-besturing. Speciale freesmachines met freesassen voor de opname van freesgereedschappen met kolf.		
Soort toepassing	Mee- en tegenloop, begrensde spaanafname.		
Technische kenmerken	Profielkolfrezen kunnen voor de volgende profielen besteld worden:		
			
Afschuinen	Bossingprofiel	Afronden	Siergroefprofiel
			
Kwartrondprofiel	Overige profielen	Half rondprofiel	

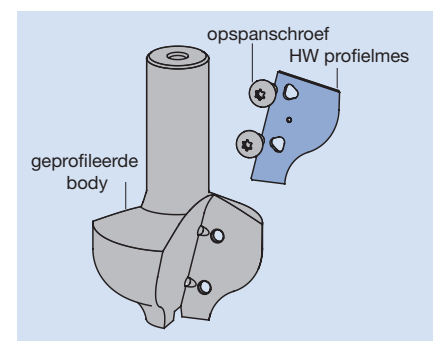
VariForm Profielmessenkop met kolf voor blankets met geprofileerde body of blankets met steunplaten.



VariForm profielmessenkop met blankets en steunplaten.

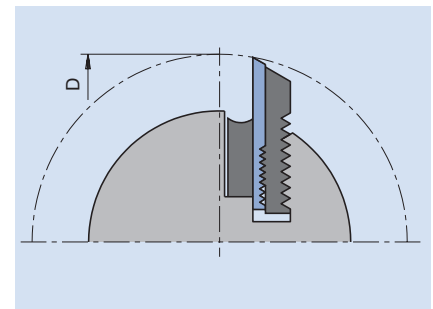
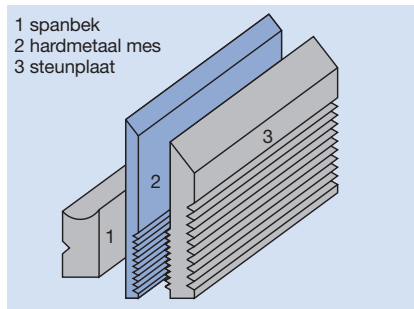
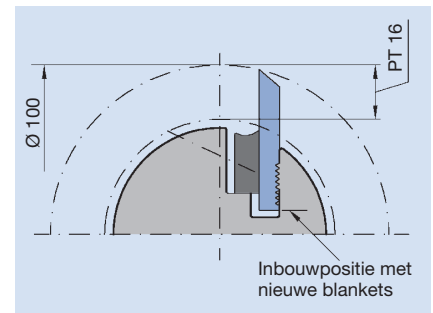
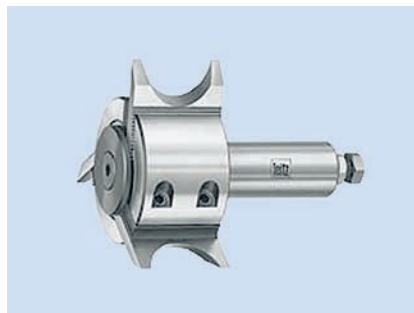


VariForm profielmessenkop met geprofileerde body.



De profilering van de messen, steunplaten en body wordt in de dichtstbijzijnde Leitz vestiging gedaan.

Profielmessenkop met kolf voor rugvertande blankets



Beschikbare profielmessenkoppen kunnen met een ombouwset omgebouwd worden naar de uitvoering Micro-Systeem.

Opgelegde profielkolfrezen



Opgelegde profielkolfrezen kunnen in veelvoudige uitvoeringen geproduceerd worden. Deze zijn in de snijstoffen HS, HW en DP beschikbaar en worden naar klantwens geproduceerd.
 Uitvoeringen in Z 1 – Z 5, met of zonder schering, Z 1/1 – Z 3/3 met wisselende schering en met of zonder boortanden mogelijk.
 Meer informatie op aanvraag bij uw dichtstbijzijnde Leitz vestiging of de vertegenwoordiger.



Profielreeskop VariForm met steunplaten

Toepassing:

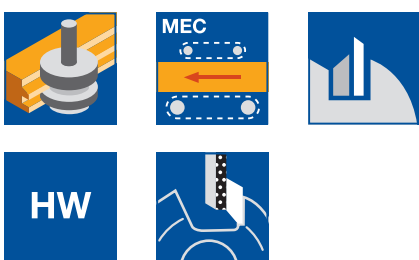
Voor het frezen van een grote verscheidenheid aan profielen. Wisselen van profielen door uitwisselen van profielmessen en steunplaten.

Machine:

Bovenfreesmachines met/zonder CNC-besturing, speciale freesmachines met freesassen voor opname van kolfgereedschappen.

Materiaal:

Zacht- en hardhout (HW-30F), spaan- en vezelplaatmateriaal (spaanplaat, MDF, HF etc.) ruw, kunststofgemelamineerd, gefineerd etc., multiplex (triplex etc.) (HW-10F).



Technische informatie:

3-punt-messenopspanning voor hoge precisie en veiligheid. 3 tot 4 keer naslijpbaar voor een hoge rendabiliteit. Bouwkastensysteem: gebruik van dezelfde profielmessen in verschillende body's voor verschillende machines.

Body, MEC aanvoer, Z 2

TU 531 2

D	TD	SB	S	PT _{max}	DRI	ID
mm	mm	mm	mm	mm		
110	76	40/45	25x60	15	RL	135400 ●
110	76	50/60	25x60	15	RL	135401 ●

Toerental: $n_{\max} = 12000 \text{ min}^{-1}$

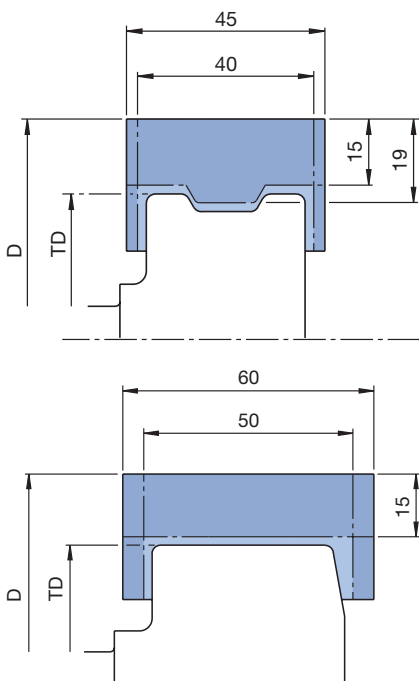
Levering met spanbek, zonder steunplaten en zonder messen.

Vervangingsmessen:

BEZ	H	SB	PT _{max}	ID	ID
	mm	mm	mm	HW-10F	HW-30F
Blanket VariForm	40	40	15	636227 ●	636240 ●
Blanket VariForm	40	45	15	636231 ●	636244 ●
Blanket VariForm	40	50	15	636284 ●	636272 ●
Blanket VariForm	40	60	15	636288 ●	636276 ●

Vervangingsdelen:

Type	ABM	H	voor SB	PT _{max}	ID
	mm	mm	mm	mm	
Steunplaat	voor mes 40x40x2.1	40	40	15	645000 ●
Steunplaat	voor mes 45x40x2.1	40	45	15	645001 ●
Steunplaat	voor mes 50x40x2.1	40	50	15	645002 ●
Steunplaat	voor mes 60x40x2.1	40	60	15	645003 ●
Spanbek	36x13,5x26		40/45		009761 ●
Spanbek	44x13,5x26		50/60		009762 ●
Draadstift	M10x12				006044 ●
Schroevendraaier	SW 5, L100				117506 ●



Profileerbaar bereik



Profielbovenfrees Diamaster PRO

Toepassing:

Voor fasen van 45° boven en onder tot een materiaaldikte van 13 mm.

Machine:

Bovenfreesmachines met CNC-besturing, bewerkingscentra, speciale freesmachines met freesassen voor opname van kolfgereedschappen.

Materiaal:

Gemelamineerde platen (HPL, volkern, Trespa, multiplex etc.).

Technische informatie:

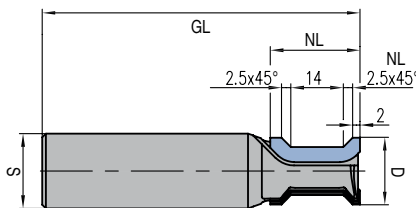
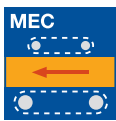
2 tot 3 keer naslijpbaar bij normale slijtage.

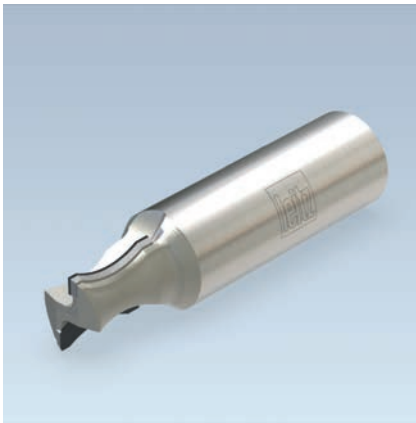
DP, Z 2, 45° fasen boven en onder

WO 532 2 51

D	GL	NL	S	Z	FAW	DRI	ID
mm	mm	mm	mm		°		
18	85	24	20x55	2	45	RL	245500 •

Toerental: $n = 24000 \text{ min}^{-1}$ $v_f = 2-5 \text{ m/min}$





Profielbovenfrees Diamaster PRO

Toepassing:

Voor afrondingsprofiel bij de kantenvorming. Kan worden gebruikt voor alle standaard paneeldiktes.

Machine:

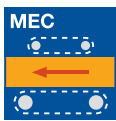
Bovenfreesmachines met CNC-besturing, bewerkingscentra, speciale freesmachines met freesassen voor opname van kolfgereedschappen.

Materiaal:

Gemelamineerde platen (HPL, volkern, Trespa, multiplex etc.).

Technische informatie:

2 tot 3 keer naslijpbaar bij normale slijtage.

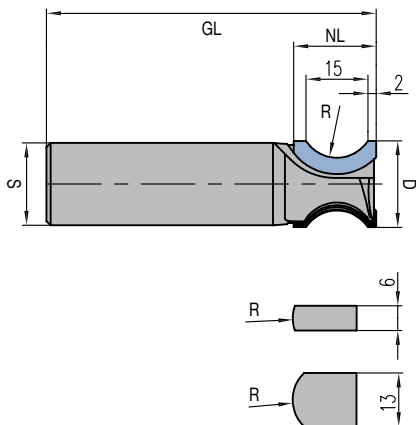


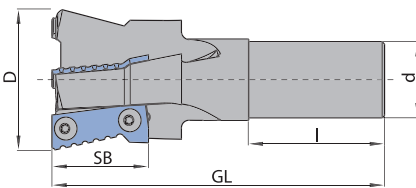
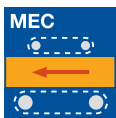
DP, Z 2, afrondingsprofiel

WO 532 2 51

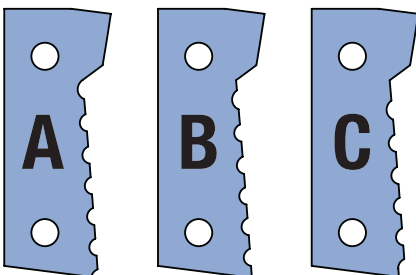
D	GL	NL	S	Z	R	DRI	ID
mm	mm	mm	mm		mm		
21,05	80	20	20	2	9	RL	245501 ●
16,7	80	20	20	2	16	RL	245502 ●

Toerental: $n = 24000 \text{ min}^{-1}$ $v_f = 2-5 \text{ m/min}$





Uitvoering met cilindrische kolf



Reserve messen Marathon type A, B, C

Zwaluwstaartfrees met wisselmessen**Toepassing:**

Voor het produceren van zwaluwstaartverbindingen in het bijzonder in hout- en vakwerkbouw.

Machine:

Bovenfreesmachines met/zonder CNC-besturing, bewerkingscentra, alleskunnere, speciale freesmachines voor de bewerking van meubelpanelen.

Materiaal:

Zacht- en hardhout, verlijmd hout en multiplex.

Technische informatie:

Hardmetaal wisselmessen Z3 met Marathon coating voor extreem hoge standtijden. Spaanbreker in schrob-schlicht-uitvoering voor lage verspaankrachten en nagenoeg gladde oppervlakken. Bij het frezen moet altijd een mes van type „A“, „B“ en „C“ geplaatst zijn.

Uitvoering met cilindrische kolf, incl. messen SB = 38 mm

WG 502 2

D mm	GL mm	SB mm	S mm	DRI	Z	ID zonder adapter
60	131	38/51	30x53,5	LL	3	250000 ●
60	131	38/51	30x53,5	RL	3	250001 ●

Toerental: n = 6000 - 18000 min⁻¹**Vervangingsmessen:**

Onderdeel nr.	BEZ	SB mm	Type	ID LL	ID RL
1	Profielmes Marathon	38	A	602517 ●	602509 ●
1	Profielmes Marathon	38	B	602518 ●	602510 ●
1	Profielmes Marathon	38	C	602519 ●	602511 ●
1	Profielmes Marathon	51	A	602520 ●	602512 ●
1	Profielmes Marathon	51	B	602521 ●	602513 ●
1	Profielmes Marathon	51	C	602522 ●	602514 ●

Vervangingsdelen:

Onderdeel nr.	BEZ	ABM mm	ID
2	Lenschroef Torx® 15	M4x6	006225 ●
3	Schroevendraaier, Torx®	Torx® 15	005457 ●

Processtap/toepassing	Formatteren, strijken, groeven en profileren.														
Werkstukmateriaal [aanbevolen snijstof]	Zacht- en hardhout [HS, HW]. Spaan- en vezelplaatmateriaal (spaanplaat, MDF, HDF etc.), ruw, kunststofgemelamineerd, gefineerd etc. [HW]. Multiplex (triplex etc.) [HW]. Duromeren [HW]. Plastomeren [HS, HW]. Minerale materialen (Corian, Varicor etc.) [HW]. Composietplaten (Alucobond, Dibond etc.) [HW].														
Machines	Handbovenfreesmachines. Bovenfreesmachines zonder CNC-besturing.														
Soort toepassing	Tegenloop, begrensd spaanafname. Handmatige aanvoer.														
Technische kenmerken	Gereedschap voor handbovenfreesmachines leverbaar in de uitvoeringen: Groeffrees: HS-massief HW-opgelegd HW-massief HW-omkeermessen DP-opgelegd (worden alleen voor speciale situaties bij bekende werkstukparameters voor handbovenfreesmachines geleverd) Profielfrees:: HW-opgelegd DP-opgelegd (worden alleen voor speciale situaties bij bekende werkstukparameters voor handbovenfreesmachines geleverd).														
Inzetdata	<p>Toerentallen Aanbevolen toerentallen voor boor- en freesgereedschap op handbovenfreesmachines:</p> <table border="1"> <thead> <tr> <th></th> <th>Aanbevolen inzet toerental n [min⁻¹]</th> </tr> </thead> <tbody> <tr> <td>Drevelboor</td> <td>3000 - 9000</td> </tr> <tr> <td>Beslagboor</td> <td>3000 - 9000</td> </tr> <tr> <td>Groeffrees met cilinderkolf</td> <td>18000 - 30000</td> </tr> <tr> <td>Groef met schroefdraadkolf</td> <td>16000 - 24000</td> </tr> <tr> <td>Omkeermessen bovenfrees WL 101 1</td> <td>16000 - 18000</td> </tr> <tr> <td>Profielfrees hardmetaal opgelegd</td> <td>18000 - 27000</td> </tr> </tbody> </table> <p>Maatgevend is de beschrifting op de kolf!</p>		Aanbevolen inzet toerental n [min ⁻¹]	Drevelboor	3000 - 9000	Beslagboor	3000 - 9000	Groeffrees met cilinderkolf	18000 - 30000	Groef met schroefdraadkolf	16000 - 24000	Omkeermessen bovenfrees WL 101 1	16000 - 18000	Profielfrees hardmetaal opgelegd	18000 - 27000
	Aanbevolen inzet toerental n [min ⁻¹]														
Drevelboor	3000 - 9000														
Beslagboor	3000 - 9000														
Groeffrees met cilinderkolf	18000 - 30000														
Groef met schroefdraadkolf	16000 - 24000														
Omkeermessen bovenfrees WL 101 1	16000 - 18000														
Profielfrees hardmetaal opgelegd	18000 - 27000														
Aanvoersnelheden	De handmatige aanvoersnelheid bij handbovenfreesmachines wordt bepaald door de gewenste bewerkingskwaliteit danwel door de optredende belastingen op de machine. Om aan de regelgeving te voldoen moeten gereedschappen voor handaanvoer altijd in tegenloop ingezet worden. In meeloop werken is niet toegestaan!														
Bewerkingstechniek	In de toepassingen bij handbovenfreesgereedschap wordt in veel gevallen met freesjablonen op de aanloopring gewerkt. Hierdoor is het mogelijk reproduceerbare werkstukcontouren met seriegroottes te produceren. Handbovenfreesgereedschappen met kogellageraanloopring zijn daarnaast geschikt om langs de kanten van reeds voorgeformateerde werkstukken geleid te worden. Gereedschappen zonder kogellageraanloopring (groeffrezen, siergroeffrezen etc.) worden over het algemeen alleen gebruikt met hulpmiddelen zoals aanslaglijnen, geleidingsrailsystemen en freessjablonen en aanloopring.														



Groeffrees, kolf 8 mm

Toepassing:

Bovenfrees voor formatters en groeven.

Machine:

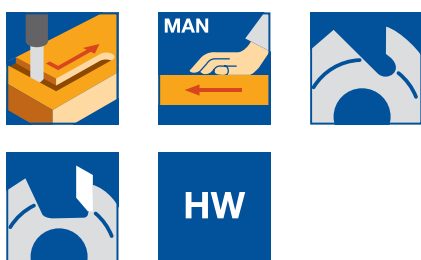
Handbovenfreesmachines.

Materiaal:

Zacht- en hardhout, spaan- en vezelplaatmateriaal (spaanplaat, MDF, HF etc.) ruw, kunststofgemelamineerd, gefineerd etc., multiplex (triplex etc.).

Technische informatie:

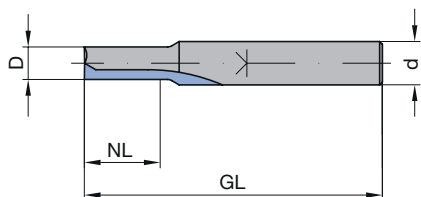
Rechte snijkanten zonder schering, met kopse aanslijping of boortand in hardmetaal.



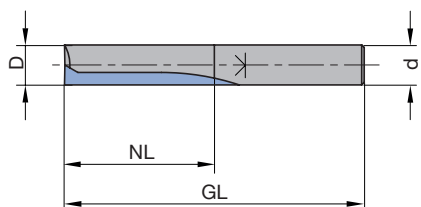
Hardmetaal massief, Z 2

WO 120 1 16

D	GL	NL	S	QAL	DRI	ID
mm	mm	mm	mm			
3	45	6	8x30	HW-massief	RL	072612 ●
4	45	10	8x30	HW-massief	RL	072608 ●
5	45	12	8x30	HW-massief	RL	072613 ●
6	55	14	8x40	HW-massief	RL	041984 ●
7	55	17	8x30	HW-massief	RL	041958 ●
8	55	20	8x30	HW-massief	RL	041985 ●
8	60	30	8x30	HW-massief	RL	072650 □



ID 041984

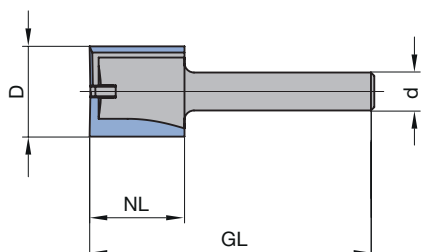


ID 072650

HW, Z 2, korte nuttige lengte

WO 120 1 09, WO 120 1 10

D	GL	NL	S	QAL	DRI	ID
mm	mm	mm	mm			
9	55	25	8x30	HW	RL	040304 ●
10	60	20	8x40	HW	RL	040440 ●
10	60	25	8x30	HW	RL	072614 □
11	60	20	8x40	HW	RL	040441 ●
12	60	20	8x40	HW	RL	072368 ●
13	60	20	8x40	HW	RL	072369 ●
14	60	20	8x40	HW	RL	072370 ●
15	60	20	8x40	HW	RL	072371 ●
16	70	20	8x50	HW	RL	072372 ●
18	60	20	8x40	HW	RL	072374 □
19	60	20	8x40	HW	RL	072376 □
20	60	20	8x50	HW	RL	072377 ●
22	60	20	8x50	HW	RL	072379 ●
24	60	20	8x40	HW	RL	072380 ●
25	60	20	8x40	HW	RL	072381 ●
30	60	20	8x40	HW	RL	072382 ●



ID 072377

HW, Z 2, lange nuttige lengte

WO 120 1 10

D	GL	NL	S	QAL	DRI	ID
mm	mm	mm	mm			
10	60	30	8x30	HW	RL	072651 ●
12	60	30	8x30	HW	RL	072652 ●
16	65	30	8x35	HW	RL	072373 ●
18	60	30	8x30	HW	RL	072375 ●
20	60	30	8x30	HW	RL	072378 ●

Toerental: n = 18000 - 30000 min⁻¹



Groeffrees, kolf 12 mm

Toepassing:

Bovenfrees voor formatters en groeven. Infrezen van de onderste dichtingsgroef in deuren.

Machine:

Handbovenfreesmachines.

Materiaal:

Zacht- en hardhout, spaan- en vezelplaatmateriaal (spaanplaat, MDF, HF etc.) ruw, kunststofgemelamineerd, gefineerd etc., multiplex (triplex etc.).

Technische informatie:

Rechte snijkanten zonder schering, boortand in hardmetaal (alleen WO 120-1-10). Lange uitvoering voor grote freesdieptes (aanbevolen in meerdere stappen).


HW, Z 2

WO 120 1 01, WO 120 1 10

D	GL	NL	S	DRI	ID
mm	mm	mm	mm		
10	90	35	12x40	RL	072495 ●
12	90	40	12x40	RL	072496 ●
13,2	85	35	12x40	RL	072741 ●
14	85	40	12x40	RL	072104 ●
14	100	50	12x40	RL	072233 ●
15	85	35	12x40	RL	072742 ●
16	90	45	12x40	RL	072105 ●
16	100	60	12x40	RL	072234 ●
18	90	45	12x40	RL	072106 ●
20	90	45	12x40	RL	072107 ●
22	90	45	12x40	RL	072108 ●
24	90	45	12x40	RL	072109 ●
30	90	35	12x40	RL	072498 ●

Toerental: n = 18000 - 30000 min⁻¹

Tabel voor kiezen van de groeffrees in relatie tot de te gebruiken onderste deurdichting:

Dichting	Breedte mm	Diepte mm	ID
Dubbele dichting	12	40	072496
Tochtstrip	12	40	072496
Planet HS	13,1	30	072741
Schall-Ex L	14,8	32	072742
Schall-Ex RD	14,8	28	072742
Schall-Ex Ultra	19,7	30	072107



Groeffrees met binnenschroefdraad

Toepassing:

Bovenfrees voor formatteren en groeven.

Machine:

Handbovenfreesmachines. M10: Scheer, M12: DeWalt (voormalig ELU).

Materiaal:

Zacht- en hardhout, spaan- en vezelplaatmateriaal (spaanplaat, MDF, HF etc.) ruw, kunststofgemelamineerd, gefineerd etc., multiplex (triplex etc.).

Technische informatie:

Rechte snijkant zonder schering, kopse aanslijping / boortand in hardmetaal.

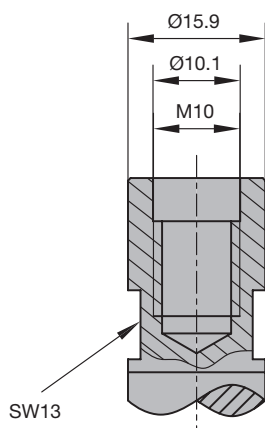


HW, Z 2

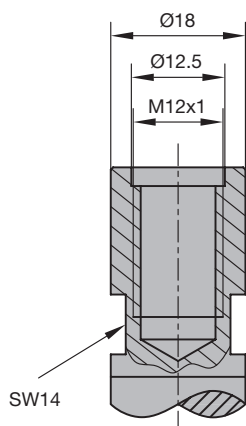
WO 120 1 06, WO 120 1 11, WO 120 1 12

D	GL	NL	S	QAL	DRI	ID
mm	mm	mm	mm			
10	67	35	M10	HW	RL	042050 ●
12	70	40	M12	HW	RL	040082 ●
16	75	45	M12	HW	RL	040084 ●
20	60	25	M12	HW	RL	039942 ●

Toerental: n = 16000 - 24000 min⁻¹



Detail kolf met schroefdraad M10



Detail kolf met schroefdraad M12x1



Spiraalgroeffrees HS

Toepassing:

Bovenfrees voor formatteren en groeven.

Machine:

Handbovenfreesmachines.

Materiaal:

Zacht- en hardhout. Thermoplastische kunststoffen.

Technische informatie:

HS-massief, spiraalvormige snijkanten, aangeslepen boortand.

HS, Z 2

WO 160 1



D	GL	NL	S	Z	Dral	DRI	ID
mm	mm	mm	mm				
6	50	21	8x25	2	RD	RL	072766 ●
8	50	19	8x30	2	RD	RL	072391 ●
10	60	30	8x30	2	RD	RL	072393 ●
12	52	20	8x30	2	RD	RL	072185 ●
14	52	20	8x30	2	RD	RL	072186 ●
16	52	20	8x30	2	RD	RL	072187 ●
18	57	25	8x30	2	RD	RL	072188 ●
20	57	25	8x30	2	RD	RL	072189 ●

Toerental: n = 18000 - 30000 min⁻¹



Spiraalgroeffrees HW

Toepassing:

Bovenfrees voor formatteren en groeven.

Machine:

Handbovenfreesmachines.

Materiaal:

Zacht- en hardhout, spaan- en vezelplaatmateriaal (spaanplaat, MDF, HF etc.) ruw, kunststofgamelamineerd, gefineerd etc., multiplex (triplex etc.). Thermoplastische kunststoffen, minerale materialen (Corian, Varicor etc.).

Technische informatie:

Hardmetaal massief, spiraalvormige snijkanten, aangeslepen boortand.

HW, Z 2

WO 160 1



D	GL	NL	S	QAL	Z	Dral	DRI	ID
mm	mm	mm	mm					
4	45	10	8x25	HW-massief	2	RD	RL	072615 ●
6	50	21	8x30	HW-massief	2	RD	RL	072759 ●
8	55	25	8x30	HW-massief	2	RD	RL	072397 ●
10	60	30	8x30	HW-massief	2	RD	RL	072399 ●

Toerental: n = 18000 - 30000 min⁻¹



Omkeermessen bovenfrees

Toepassing:

Bovenfrees voor formatters en groeven in schlicht kwaliteit.

Machine:

Handbovenfreesmachines. M10: Scheer, M12: DeWalt (voormalig ELU).

Materiaal:

Zacht- en hardhout, spaan- en vezelplaatmateriaal (spaanplaat, MDF, HF etc.) ruw, kunststofgemelamineerd, gefineerd etc., multiplex (triplex etc.), duromeren, plastomeren, minerale materialen (Corian, Varicor etc.).

Technische informatie:

Rechte snijkant zonder schering. Met hardmetaal omkeermessen boortand. Voor groeffrezingen met constante gereedschapdiameter. De messen zijn geschikt voor het frezen van snedes zonder aftekening. Teflon gecoate body voor minder hars- en lijmaanslag.



HW, Z 1+1, met boortand

WL 101 1

D	GL	NL	S	DRI	ID
mm	mm	mm	mm		
16	70	30	8x30	RL	071050 ●
18	70	30	8x30	RL	071051 ●
20	54	12	8x25	RL	040824 ●
16	64	30	M10	RL	040911 ●
20	64	30	M10	RL	040915 ●
16	64	30	M12x1	RL	040917 ●
18	64	30	M12x1	RL	040919 ●
20	64	30	M12x1	RL	040921 ●

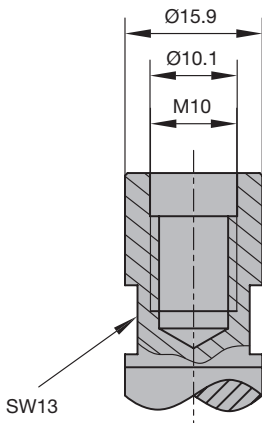
Toerental: n = 16000 - 18000 min⁻¹

Vervangingsmessen:

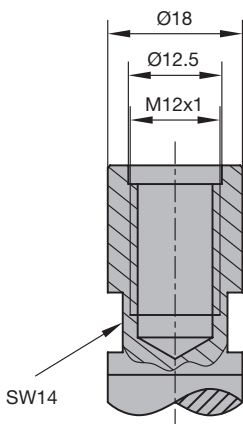
BEZ	Messentype	ABM	voor D	QAL	VE	ID
		mm	mm		STK	
Omkeermes	Boorsnede	7,6x12x1,5	16 - 18	HW-05F	10	005080 ●
Omkeermes	Boorsnede	9x12x1,5	20	HW-05F	10	005158 ●
Omkeermes	Diameter snede	12x12x1,5		HW-05F	10	005081 ●
Omkeermes	Diameter snede	30x12x1,5		HW-05F	10	005161 ●

Vervangingsdelen:

BEZ	Messentype	ABM	voor D	ID
		mm	mm	
Schroef	Boorsnede	M3,5x4 (Kop D7)	16 - 20	006068 ●
Schroef	Diameter snede	M3,5x4 (Kop D9)	16 - 20	006226 ●
Schroevendraaier, Torx®		Torx® 15		005457 ●



Detail kolf met schroefdraad M10



Detail kolf met schroefdraad M12x1



Omkeermessen bovenfrees

Toepassing:

Bovenfrees voor formatters en groeven in schlicht kwaliteit.

Machine:

Handbovenfreesmachines, beperkt geschikt: bovenfreesmachines met/zonder CNC-besturing, bewerkingscentra.

Materiaal:

Zachthout, spaan- en vezelplaatmateriaal (spaanplaat, MDF, HF etc.) ruw, kunststof-gemelamineerd, gefineerd etc.

Technische informatie:

Hardmetaal omkeermessen met spanbek vastgezet. Uitvoering zonder boortand alleen geschikt voor het duikend inboren. Uitvoering met boortand ook beperkt geschikt voor axiaal inboren.

HW, Z 1, met boortand

WL 100 1

D	GL	NL	S	DRI	ID
mm	mm	mm	mm		
14	107	45	12x40	RL	041722 ●

Machine:

Handbovenfreesmachines.

HW, Z 1, zonder boortand

WL 100 1

D	GL	NL	S	DRI	ID
mm	mm	mm	mm		
8	55	20	8x30	RL	041622 ●
10	60	25	8x30	RL	041641 ●
12	66	30	8x30	RL	041665 ●
14	66	30	8x30	RL	041670 ●

Toerental: $n = 16000 - 24000 \text{ min}^{-1}$

Vervangingsmessen:

BEZ	ABM	voor D	NL	QAL	VE	ID
	mm	mm	mm		STK	
Omkeermes	20x4,1x1,1	8 - 9	20	HW-05	10	005186 ●
Omkeermes	25x5,5x1,1	10	25	HW-05	10	005188 ●
Omkeermes	30x5,5x1,1	11 - 24	30	HW-05	10	005189 ●
Omkeermes	50x5,5x1,1	14	50	HW-05	10	005191 ●

Vervangingsdelen:

BEZ	ABM	voor D	NL	ID
	mm	mm	mm	
Spanbek	17,5x5,15x2,8	8 - 9	20	009258 ●
Spanbek	22,5x6,54x4	10	25	009260 ●
Spanbek	27,5x7,35x3,7	12 - 14	30	009263 ●
Spanbek met boorsnede	45x3,7x7,35	14	45	009749 ●
Schroef met verzonken kop Torx® 8	M2,5x5,7	8 - 11		006231 ●
Schroef met verzonken kop Torx® 8	M3x7,6	12 - 14		006233 ●
Schroef met verzonken kop Torx® 15	M4x11,5	16 - 20		006234 ●
Schroevendraaier Torx®	Torx® 8			006092 ●
Schroevendraaier, Torx®	Torx® 15			005457 ●

5. Bovenfrezen

5.5 Handbovenfrezen

5.5.1 Gereedschappen voor formatteren en groeven



Boorfrees

Toepassing:

Bovenfrees voor kantfrezen van fineer- of toplaag overstand en voor inboren en uitfrezen van overgefineteerde of beplakte uitfrezingen in plaatmaterialen.

Machine:

Handbovenfreesmachines.

Materiaal:

Spaan- en vezelplaatmateriaal (spaanplaat, MDF, HF etc.) ruw, kunststofgemelamineerd, gefineerd etc., gemelamineerde platen (HPL, CPL etc.).

Technische informatie:

Rechte snijkant zonder schering en dakvormige boortand.

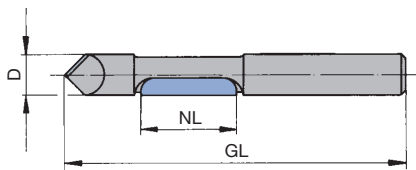


HW, Z 1, met kopieerkraag

WO 250 0 01

D	GL	NL	S	DRI	ID
mm	mm	mm	mm		
6	65	19	6x27	RL	039610 ●
8	65	19	8x30	RL	041586 ●

Toerental: n = 18000 - 30000 min⁻¹



Boorfrees Z 1 met grondsnijdend mes



Groeffrees

Toepassing:

Bovenfrees voor groeven in de zijkanten van plaatmaterialen.

Machine:

Handbovenfreesmachines.

Materiaal:

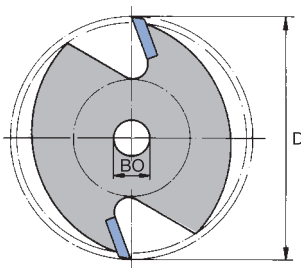
Zacht- en hardhout, spaan- en vezelplaatmateriaal (spaanplaat, MDF, HF etc.) ruw, kunststofgemelamineerd, gefineerd etc., multiplex (triplex etc.).

HW, Z 2, vlakland, zonder opnamedoorn

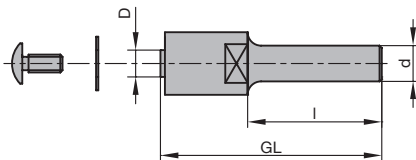
WK 200 3 01

D	BO	SB	ID
mm	mm	mm	
40	6	1,5	039644 ●
40	6	2	039652 ●
40	6	2,5	039660 ●
40	6	3	039668 ●
40	6	3,5	039672 ●
40	6	4	039676 ●
40	6	5	070653 ●

Toerental: n = 12000 - 14000 min⁻¹



WK 200-3-01 groeffrees Z 2



PM 100 0 opnamedoorn

Toepassing:

Voor opname van de groeffrees WK 200-3-01 zonder kogellageraanloopring.

Opnamedoorn zonder kogellageraanloopring

PM 100 0

D	GL	S	DRI	ID
mm	mm	mm		
6	49	8x30	RL	072772 □

Vervangingsdelen:

BEZ	ABM	ID
	mm	
Passchijf	6x12x0,5	116009 ●
Schroef met verzonken kop Torx® 20	M4x9	007887 ●
Schroevendraaier, Torx®	Torx® 15	005457 ●



Kantfrees

Toepassing:

Bovenfrees voor het recht frezen of afschuinen van fineer- en toplaag overstanden. Geleiding van het gereedschap aan het werkstuk door kogellageraanloopring.

Machine:

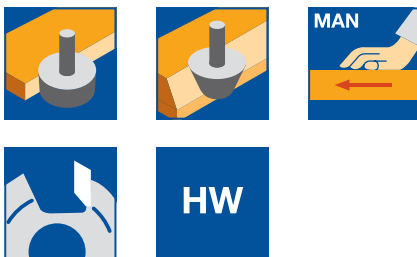
Handbovenfreesmachines.

Materiaal:

Zacht- en hardhout, spaan- en vezelplaatmateriaal (spaanplaat, MDF, HF etc.) ruw, kunststofgemelamineerd, gefineerd etc., multiplex (triplex etc.).

Technische informatie:

Kogellageraanloopring voor frezen met sjabloon of met geleidingskant aan het werkstuk.



Kantfrees, HW, Z 2 met aanloopring onder

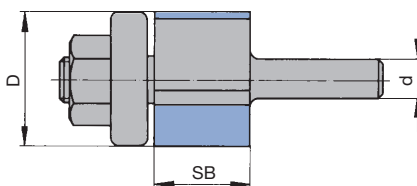
WO 203 1, WO 203 1 01

D	SB	S	BEM	DRI	ID
mm	mm	mm			
21	15	6x30	Aanloopring onder	RL	039440 ●
12,7	25	8x30	Aanloopring onder	RL	072509 ●
19	25	8x30	Aanloopring aan de kolfszijde	RL	072572 ●

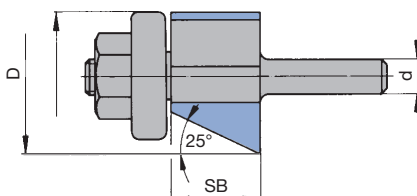
Toerental: n = 18000 - 27000 min⁻¹

Vervangingsdelen:

BEZ	BEM	ABM	ID
		mm	
Kogellager	voor IDnr 072509	12,7x4,97x4,76	008088 ●
Kogellager	voor IDnr 072572	19,05x12,7x4,97	008105 ●
Kogellageraanloopring	voor IDnr 039440	21x7,2x15,88	072157 ●



Kantfrees met aanloopring, onder



Kant-fasefrees met aanloopring, onder

Strijk-fasefrees, HW, Z 1+1/fase 45°

WO 314 1 01

D	D1	SB	S	FAW	DRI	ID
mm	mm	mm	mm	°		
24	18	11	8x30	45°	RL	070477 ●

Toerental: n = 18000 - 27000 min⁻¹

Vervangingsdelen:

BEZ	BEM	ABM	ID
		mm	
Kogellageraanloopring	voor IDnr 070477	18x8x15,88	070828 ●



Strijk-/fasefrees met omkeermessen

Toepassing:

Bovenfrees voor kantfrezen of afschuinen op machines met aparte kopieer- of aanlooping of door middel van aanslag- of geleidingsystemen.

Machine:

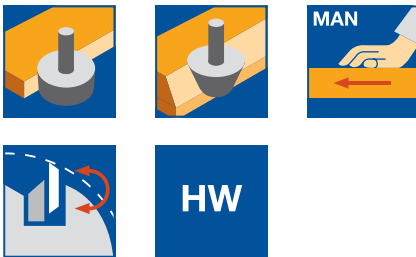
Handbovenfreesmachines.

Materiaal:

Zacht- en hardhout, spaan- en vezelplaatmateriaal (spaanplaat, MDF, HF etc.) ruw, kunststofgemelamineerd, gefineerd etc., multiplex (triplex etc.).

Technische informatie:

Gereedschap met kogellageraanlooping voor frezen met sjabloon of met geleidingskant aan het werkstuk. Verwisselbare hardmetaal omkeermessen.



HW, Z 2, met kogellageraanlooping

WL 220 1, WL 320 1

Class.	D	GL	NL	S	FAW	DRI	ID
	mm	mm	mm	mm	°		
WL 220 1	19	52,7	12	8x30	0°	RL	072776 ●
WL 220 1	19	64,5	20	8x30	0°	RL	040765 ●
WL 220 1	19	74,5	30	8x30	0°	RL	040774 ●
WL 320 1	27	60		8x30	45°	RL	072767 ●

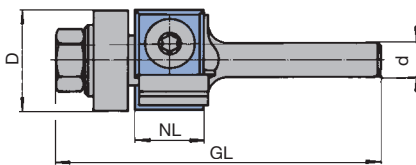
Toerental: n = 18000 - 30000 min⁻¹

Vervangingsmessen:

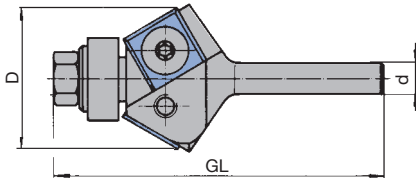
BEZ	Messentype	voor	ABM	QAL	VE	ID
		mm	mm		STK	
Omkeermes	Diameter snede	45°	12x12x1,5	HW-05F	10	005081 ●
Omkeermes	Diameter snede		20x12x1,5	HW-05F	10	005083 ●
Omkeermes	Diameter snede		30x12x1,5	HW-05F	10	005084 ●

Vervangingsdelen:

BEZ	voor	ABM	ID
	mm	mm	
Kogellager	D19	19x6x6	008082 ●
Kogellager	D27/45°	12,7x4,97x4,76	008088 ●
Moer	NL30	M6	005651 ●
Lenskopschroef Torx® 15	NL12	M4x5	007038 ●
Schroef met verzonken kop Torx® 20	NL12/45°	M4x9	007887 ●
Lenskopschroef Torx® 15	NL20/30	M4x6	006225 ●
Schroevendraaier, Torx®		Torx® 15	005457 ●



WL 220-1/0°-strijkfrees met aanlooping



WL 320-1/30°-fasefrees met aanlooping



Sponningfrees

Toepassing:

Bovenfrees voor het frezen van sponningen.

Machine:

Handbovenfreesmachines.

Materiaal:

Zacht- en hardhout, spaan- en vezelplaatmateriaal (spaanplaat, MDF, HF etc.) ruw, kunststofgemelamineerd, gefineerd etc., multiplex (triplex etc.).

Technische informatie:

Rechte snijkant zonder schering, kogellageraanloopring. Variabele sponningbreedte door uitwisselen van aanloopringen.



HW, Z 2

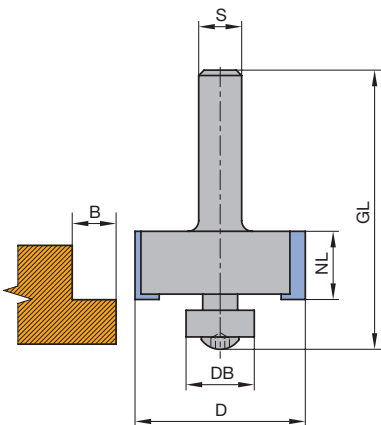
WO 434 1

D	DB	GL	NL	S	QAL	DRI	ID
mm	mm	mm	mm	mm			
31,7	12,7	54	12,7	8x30	HW	RL	072479 ●

Toerental: n = 16000 - 22000 min⁻¹

Vervangingsdelen:

BEZ	ABM	B	ID
	mm	mm	
Kogellager	9,53x3,17x4,76	11	008087 ●
Kogellager	12,7x4,97x4,76	9,5	008088 ●
Kogellageraanloopring	16x8x4,76	7,9	072629 ●
Kogellageraanloopring	19x8x4,76	6,35	072630 ●
Kogellageraanloopring	22x8x4,76	4,9	072631 ●
Lenskopschroef Torx® 15	M4x8		007407 ●
Schroevendraaier, Torx®	Torx® 15		005457 ●



Opmerking:

Variabele sponningbreedte door uitwisselen van aanloopringen.

DB	9,53	12,7	16	19	22
B	11	9,5	7,9	6,35	4,9



Omkeermessen sponningfrees

Toepassing:

Bovenfrees voor het frezen van sponningen.

Machine:

Handbovenfreesmachines.

Materiaal:

Zacht- en hardhout, spaan- en vezelplaatmateriaal (spaanplaat, MDF, HF etc.) ruw, kunststofgemelamineerd, gefineerd etc., multiplex (triplex etc.).

Technische informatie:

Rechte snijkant zonder schering, kogellageraanloopring. Variabele sponningbreedte door uitwisselen van aanloopringen.



HW, Z 2, met kogellageraanloopring set

AL 630 1

D	DB	GL	NL	S	QAL	DRI	ID
mm	mm	mm	mm	mm			
38	12,7	54	12,7	8x30	HW	RL	072521 •

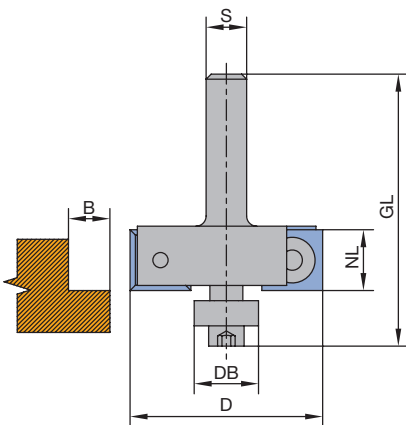
Toerental: n = 18000 - 27000 min⁻¹

Vervangingsmessen:

BEZ	ABM	QAL	ID
	mm		
Omkeermes	12x12x1,5	HW-05F	005081 •

Vervangingsdelen:

BEZ	ABM	B	ID
	mm	mm	
Kogellager	9,53x3,17x4,76	11	008087 •
Kogellager	12,7x4,97x4,76	9,5	008088 •
Kogellageraanloopring	16x8x4,76	7,9	072629 •
Kogellageraanloopring	19x8x4,76	6,35	072630 •
Kogellageraanloopring	22x8x4,76	4,9	072631 •
Lenskopschroef Torx® 15	M4x8		007407 •
Lenskopschroef Torx® 15	M4x6		006225 •
Schroevendraaier, Torx®	Torx® 15		005457 •



DB	9,53	12,7	16	19	22
B	14,2	12,6	11	9,5	8

Aanwijzing:

Kogellageraanloopring set bestaat uit DB = 9,53 / 12,7 / 16 / 19 en 22 mm



Kwartrondfrees

Toepassing:

Bovenfrees voor afronden op machines met aparte kopieer- of aanlooping of door middel van aanslag- of geleidingssystemen.

Machine:

Handbovenfreesmachines.

Materiaal:

Zacht- en hardhout, spaan- en vezelplaatmateriaal (spaanplaat, MDF, HF etc.) ruw, kunststofgemelamineerd, gefineerd etc., multiplex (triplex etc.).

Technische informatie:

Snedes met schering, zonder boortand.

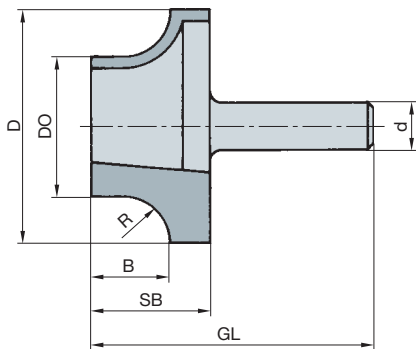


Kwartrondfrees, HW, Z 2

WO 531 1 01

D	D ₀	SB	GL	S	R	DRI	ID
mm	mm	mm	mm	mm	mm		
17	11	10	41	8x30	3	RL	072429 ●
19	11	11	42	8x30	4	RL	072431 ●
21	11	12	43	8x30	5	RL	072433 ●
23	11	13	44	8x30	6	RL	072435 ●
27	11	15	45	8x30	8	RL	072437 ●

Toerental: n = 18000 - 27000 min⁻¹



Kwartrondfrees Z 2



Afrondfrees

Toepassing:

Bovenfrees voor afronden van de werkstukanten. Geleiding van het gereedschap aan het werkstuk door kogellageraanloopring.

Machine:

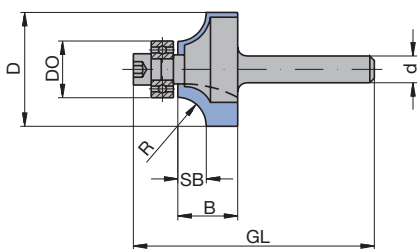
Handbovenfreesmachines.

Materiaal:

Zacht- en hardhout, spaan- en vezelplaatmateriaal (spaanplaat, MDF, HF etc.) ruw, kunststofgemelamineerd, gefineerd etc., multiplex (triplex etc.).

Technische informatie:

Kogellageraanloopring aan de onderzijde gemonteerd voor frezen met sjabloon of met geleidekant aan het werkstuk.



Afrondfrees

Afrondfrees, HW, Z 2, kolf 6 / 8 mm

WO 551 1

D	D ₀	GL	SB	B	S	R	DRI	ID
mm	mm	mm	mm	mm	mm	mm		
16,7	12,7	49	2	12	6x30	2	RL	072456 ●
18,7	12,7	50	3	7	6x30	3	RL	072458 ●
25,5	12,7	54	6	12	6x30	6,35	RL	072462 ●
17,1	12,7	49	2	12	8x30	2,2	RL	072636 ●
19,1	12,7	50	3	7	8x30	3	RL	072635 ●
22,7	12,7	52	5	9	8x30	5	RL	072634 ●
28,7	12,7	55	8	12	8x30	8	RL	072632 ●
31,7	12,7	56	9,5	16,5	8x30	9,5	RL	072637 ●
42,7	12,7	62	15	22	8x30	15	RL	072639 ●

Toerental: $n = 18000 - 27000 \text{ min}^{-1}$

Afrondfrees, HW, Z 2, kolf 12 mm

WO 551 1

D	D ₀	GL	SB	B	S	R	DRI	ID
mm	mm	mm	mm	mm	mm	mm		
63	12,7	80	26	32	12x40	25	RL	072501 ●

Toerental: $n = 16000 - 22000 \text{ min}^{-1}$

Vervangingsdelen:

BEZ	ABM	ID
	mm	
Kogellager	12,7x4,97x4,76	008088 ●
Schroef met ISK	M4x10	005846 ●



Fasefrees

Toepassing:

Bovenfrees voor afschuinen van werkstukanten. Geleiding van het gereedschap aan het werkstuk door kogellageraanloopring.

Machine:

Handbovenfreesmachines.

Materiaal:

Zacht- en hardhout, spaan- en vezelplaatmateriaal (spaanplaat, MDF, HF etc.) ruw, kunststofgemelamineerd, gefineerd etc., multiplex (triplex etc.).

Technische informatie:

Kogellageraanloopring aan de onderzijde gemonteerd voor frezen met sjabloon of met geleidekant aan het werkstuk.



Fasefrees, HW, Z 2, kolf 6 / 8 mm

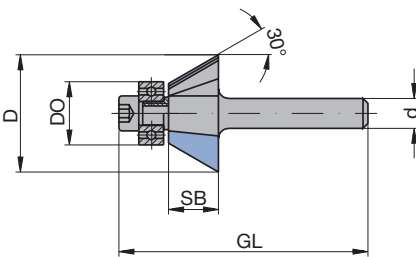
WO 314 1, WO 315 1

D	D ₀	GL	SB	FAW	S	DRI	ID
mm	mm	mm	mm	°	mm		
25,7	12,7	70	25,1	15°	8x30	RL	072522 ●
25	12,7	50,3	12	30°	8x30	RL	072774 ●
38,5	12,7	64,5	23	30°	8x30	RL	072523 ●
26	12,7	47,8	7	45°	8x30	RL	072775 ●

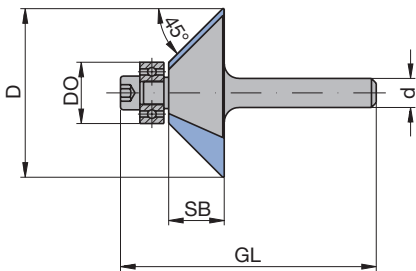
Toerental:

Vervangingsdelen:

BEZ	ABM	voor D ₀	ID
	mm	mm	
Kogellager	12,7x4,97x4,76	12,7	008088 ●
Kogellager	15,88x5x6,35	15,88	008081 ●
Schroef met ISK	M4x10		005846 ●



WO 314-1-02; fasefrees 30°



WO 314-1-03; fasefrees 45°

Fasefrees, HW, Z 2, kolf 12 mm

WO 315 1

D	D ₀	GL	SB	FAW	S	DRI	ID
mm	mm	mm	mm	°	mm		
55	12,7	76	20	45°	12x40	RL	072517 ●

Toerental: n = 18000 - 27000 min⁻¹

Vervangingsdelen:

BEZ	ABM	voor D ₀	ID
	mm	mm	
Kogellager	12,7x4,97x4,76	12,7	008088 ●
Schroef met ISK	M4x10		005846 ●



Holsleuffrees

Toepassing:

Bovenfrees voor frezen van holsleuven en groeven alsmede voor het kopiëren van vormdelen.

Machine:

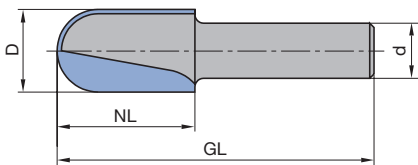
Handbovenfreesmachines.

Materiaal:

Zacht- en hardhout, spaan- en vezelplaatmateriaal (spaanplaat, MDF, HF etc.) ruw, kunststofgemelamineerd, gefineerd etc., multiplex (triplex etc.).

Technische informatie:

Geleiding door aparte kopieer- of aanloopring of door aanslag- of geleidingssystemen.



Holsleuffrees zonder aanloopring

Holsleuffrees, HW, Z 2, kolf 8 mm

WO 531 1, WO 531 1 06

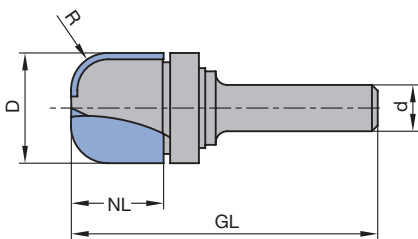
D	GL	NL	S	R	DRI	ID
mm	mm	mm	mm	mm		
8	38	8	8x30	4	RL	041153 ●
16	65	25	8x30	5	RL	072616 ●
12,7	40	10	8x30	6,35	RL	072403 ●
16	41	11	8x30	8	RL	072405 ●
19,4	41	11	8x30	9,7	RL	072057 ●
25,4	44	14	8x30	12,7	RL	072058 ●

Holsleuffrees, HW, Z 2, kolf 12 mm

WO 531 1

D	GL	NL	S	R	DRI	ID
mm	mm	mm	mm	mm		
30	60	20	12x40	15	RL	072222 ●
40	65	25	12x40	20	RL	072239 ●

Toerental: n = 18000 - 27000 min⁻¹



Holsleuffrees met aanlooping

Holsleuffrees met aanlooping**Toepassing:**

Bovenfrees voor frezen van holsleuven en groeven alsmede voor het kopiëren van vormdelen.

Machine:

Handbovenfreesmachines.

Materiaal:

Zacht- en hardhout, spaan- en vezelplaatmateriaal (spaanplaat, MDF, HF etc.) ruw, kunststofgemelamineerd, gefineerd etc., multiplex (triplex etc.).

Technische informatie:

Kogellageraanlooping aan de bovenzijde gemonteerd voor frezen met sjabloon of met geleidekant aan het werkstuk.

Holsleuffrees, HW, Z 2, met aanlooping

WO 551 1

D	GL	NL	S	R	DRI	ID
mm	mm	mm	mm	mm		
19	53	16	8x30	6,4	RL	072617 •

Toerental: n = 18000 - 27000 min⁻¹

Vervangingsdelen:

BEZ	ABM	ID
	mm	
Kogellager	19,05x12,7x4,97	008105 •
Zekeringsring	12x1 DIN 471	008419 •



Holsleuffrees met aanloopring

Toepassing:

Bovenfrees voor frezen van holsleuven.

Machine:

Handbovenfreesmachines.

Materiaal:

Zacht- en hardhout, spaan- en vezelplaatmateriaal (spaanplaat, MDF, HF etc.) ruw, kunststofgemelamineerd, gefineerd etc., multiplex (triplex etc.).

Technische informatie:

Snede met schering, kogellageraanloopring.



HW, Z 2

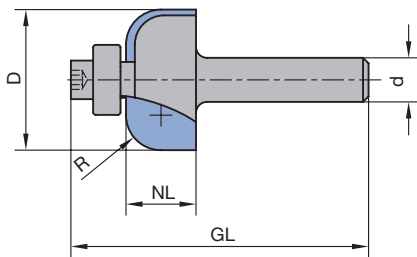
WO 551 1, WO 551 1 02

D	GL	NL	S	R	DRI	ID
mm	mm	mm	mm	mm		
25,5	54	12,7	8x30	6,35	RL	072471 ●
28,8	56	14	8x30	8	RL	072473 ●
31,7	56	14,3	8x30	9,5	RL	072475 ●
38,1	57	16	8x30	12,7	RL	072477 ●

Toerental: n = 18000 - 27000 min⁻¹

Vervangingsdelen:

BEZ	ABM	ID
	mm	
Kogellager	12,7x4,97x4,76	008088 ●
Schroef met ISK	M4x10	005846 ●



Holsleuffrees met aanloopring



Zwaluwstaart-verbindingsfrees

Toepassing:

Bovenfrees voor frezen van zwaluwstaartverbindingen.

Machine:

Handbovenfreesmachines.

Materiaal:

Zacht- en hardhout, multiplex (triplex etc.).

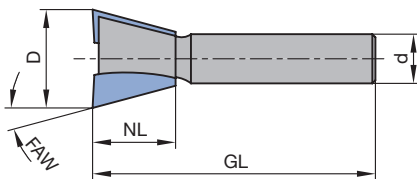
Technische informatie:

Snijkant met schering. Uitvoering met voorsnijders voor hogere freeskwaliteit.

HS/HW, Z 2, kolf 8 mm, zonder voorsnijder

WO 610 1, WO 612 1

D mm	GL mm	NL mm	S mm	FAW °	QAL	DRI	ID
13,8	46	13,5	8x30	15°	HS	RL	072757 ●
20	49	17	8x30	15°	HS	RL	072411 ●
13,8	46	13,5	8x30	15°	HW	RL	072758 ●
16	46	13,5	8x30	15°	HW	RL	072045 ●
20	49	17	8x30	15°	HW	RL	072417 ●
14,3	50	16	8x30	10°	HW	RL	072585 ●
20	58	26	8x30	10°	HW	RL	072583 ●



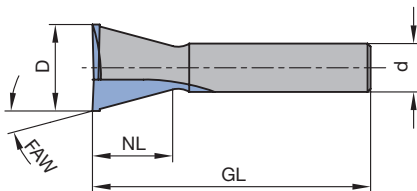
HS/HW, Z 2, kolf 8 mm, met voorsnijder

WO 612 1

D mm	GL mm	NL mm	S mm	FAW °	QAL	DRI	ID
14,3	46	13,5	8x30	15°	HW	RL	070361 □

Toerental: n = 18000 - 27000 min⁻¹

Zwaluwstaart-verbindingsfrees zonder voorsnijder



Zwaluwstaart-verbindingsfrees met voorsnijder



V-groeffrees / graveerfrees

Toepassing:

Bovenfrees voor frezen van V-groeven en voor graveren van belettering.

Machine:

Handbovenfreesmachines.

Materiaal:

Zacht- en hardhout, spaan- en vezelplaatmateriaal (spaanplaat, MDF, HF etc.) ruw, kunststofgemelamineerd, gefineerd etc., multiplex (triplex etc.).

Technische informatie:

Scherende snijkanten. Graveerfrees Z1 zeer geschikt voor het graveren van fijne belettering.

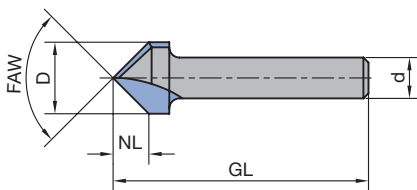


HS/HW, Z 1
WO 531 1

D	GL	NL	S	FAW	QAL	DRI	ID
mm	mm	mm	mm	°			
11	50	9,5	8x30	60°	HW	RL	070562 ●
11	55	9,5	8x30	60°	HS	RL	070262 ●

HS/HW, Z 2
WO 531 1

D	GL	NL	S	FAW	QAL	DRI	ID
mm	mm	mm	mm	°			
11	50	9,5	8x30	60°	HS	RL	072421 ●
14	50	7	8x30	90°	HS	RL	072423 ●
14	50	7	8x30	90°	HW	RL	072425 ●



Toerental: n = 18000 - 27000 min⁻¹

V-groeffrees / graveerfrees



V-groeffrees voor gipskarton

Toepassing:

Bovenfrees voor frezen van V-groeven in gipskartonplaten voor Folding bewerkingen.

Machine:

Handbovenfreesmachines.

Materiaal:

Gipskarton en gipsvezelplaatmateriaal, zacht- en hardhout, spaan- en vezelplaatmateriaal (spaanplaat, MDF, HF etc.) ruw, kunststofgemelamineerd, gefineerd etc., multiplex (triplex etc.).

Technische informatie:

Snijkant met schering, vlakke punt specifiek voor Folding bewerkingen.



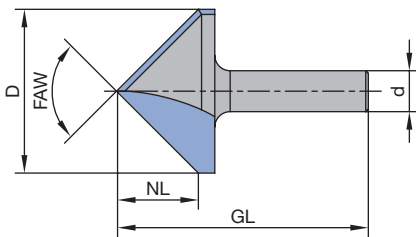
HW, Z 1 / Z 2

WO 531 1

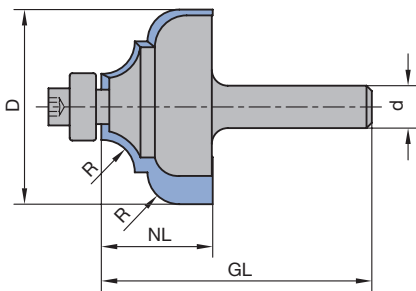
D	GL	NL	S	FAW	QAL	Z	DRI	ID
mm	mm	mm	mm	°				
12,5	55	14	8x30	45°	HW	1	RL	072618 ●
32	49	16	8x30	90°	HW	2	RL	070673 ●



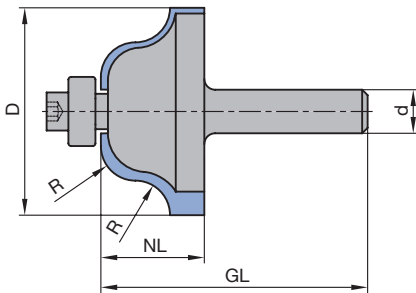
Toerental: n = 18000 - 27000 min⁻¹



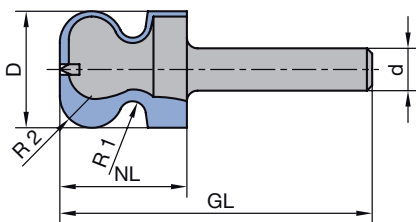
V-groeffrees voor gipskarton



Profielfrees met aanloopring WO 551-1



Ogief frees met aanloopring WO 531-1



Handgrepenfrees WO 532-1

Profielfrees

Toepassing:

Bovenfrees voor profileren.

Machine:

Handbovenfreesmachines.

Materiaal:

Zacht- en hardhout, spaan- en vezelplaatmateriaal (spaanplaat, MDF, HF etc.) ruw, kunststofgemelamineerd, gefineerd etc., multiplex (triplex etc.).

Technische informatie:

Scherende snijkanten. Gereedschap met aanloopring voor geleiding langs de werkstukanten. Handgreepfrezen voor het frezen van een verdekt liggende handgreep op meubelfronten.

HW, Z 2, profielfrees, met aanloopring

WO 551 1

D	GL	NL	S	R	DRI	ID
mm	mm	mm	mm	mm		
36,7	61	21	8x30	6	RL	072511 ●

Vervangingsdelen:

BEZ	ABM	ID
	mm	
Kogellager	12,7x4,97x4,76	008088 ●
Schroef met ISK	M4x10	005846 ●

HW, Z 2, Ogief frees, met aanloopring

WO 551 1

D	GL	NL	S	R	DRI	ID
mm	mm	mm	mm	mm		
31,7	53	13	8x30	4	RL	072481 ●
38,1	59	19	8x30	6,35	RL	072483 ●

Vervangingsdelen:

BEZ	ABM	ID
	mm	
Kogellager	12,7x4,97x4,76	008088 ●
Schroef met ISK	M4x10	005846 ●

HW, Z 2, handgrepenfrees

WO 532 1

D	GL	NL	S	R1	R2	DRI	ID
mm	mm	mm	mm	mm	mm		
22	59	16	8x30	2,5	6	RL	072624 ●

Toerental: n = 18000 - 27000 min⁻¹



T-groeffrees

Toepassing:

Bovenfrees voor het frezen van T-groeven en ophangverbindingen voor schilderijlijsten.

Machine:

Handbovenfreesmachines.

Materiaal:

Zacht- en hardhout, spaan- en vezelplaatmateriaal (spaanplaat, MDF, HF etc.) ruw, kunststofgemelamineerd, gefineerd etc., multiplex (triplex etc.).

Technische informatie:

Rechte snijkant zonder schering.



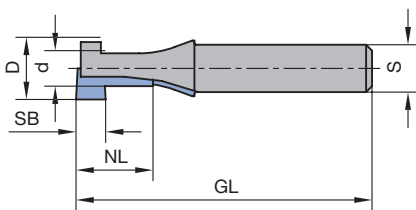
HW, Z 1

WO 120 1

D	d	SB	GL	NL	S	QAL	DRI	ID
mm	mm	mm	mm	mm	mm			
10,5	6,5	5	50	13	8x30	HW	RL	072526 •



Toerental: n = 18000 - 27000 min⁻¹



T-groeffrees



Verlijmfrees

Toepassing:

Bovenfrees voor het frezen van verlijmprofielen.

Machine:

Handbovenfreesmachines.

Materiaal:

Zacht- en hardhout, multiplex (triplex etc.).

Technische informatie:

Rechte snijkant zonder schering. Geleiding door middel van aanslag- of geleideliniaal.

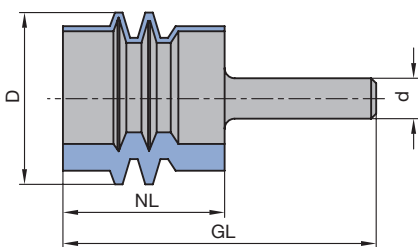
HW, Z 2

WO 631 1



D	GL	NL	HD	S	QAL	DRI	ID
mm	mm	mm	mm	mm			
34	62	32	30	8x30	HW	RL	072197 •

Toerental: n = 18000 - 27000 min⁻¹



Verlijmfrees



Spiraalgroeffrees

Toepassing:

Bovenfrees voor formatteren en groeven.

Machine:

Handbovenfreesmachines.

Materiaal:

Minerale materialen (Corian, Varicor etc.).

Technische informatie:

Hardmetaal massieve uitvoering, spiraalvormige snijkanten, aangeslepen boortand.

HW, Z 2, spiraal schrob-/schlichtfrees

WO 160 2 04

D	GL	NL	S	Dral	DRI	ID
mm	mm	mm	mm			
12	87	42	12x40	LD	RL	072707 •



HW

HW, Z 2, spiraal schlichtfrees

WO 160 2 05

D	GL	NL	S	Dral	DRI	ID
mm	mm	mm	mm			
10	70	25	10x40	RD	RL	042458 •
12	70	25	12x40	RD	RL	042758 •
12	87	42	12x40	RD	RL	072705 •

Toerental: n = 18000 - 27000 min⁻¹



Omkeermessen groeffrees

Toepassing:

Bovenfrees voor het formatteren en groeven.

Machine:

Handbovenfreesmachines.

Materiaal:

Minerale materialen (Corian, Varicor etc.).

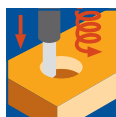
Technische informatie:

Rechte snijkant zonder schering. Uitvoering met boortand onder voorwaarden geschikt voor axiaal inboren.

HW, Z 1, met boortand

WL 100 1

D	GL	NL	S	DRI	ID
mm	mm	mm	mm		
14	107	45	12x40	RL	041722 •



Toerental: n = 16000 - 24000 min⁻¹

Vervangingsmessen:

BEZ	ABM	NL	QAL	VE	ID
	mm	mm		STK	
Omkeermes	50x5,5x1,1	50	HW-05	10	005191 •

Vervangingsdelen:

BEZ	ABM	ID
	mm	
Spanbek met boorsnede	45x3,7x7,35	009749 •
Schroef met verzonken kop Torx® 8	M3x7,6	006233 •

- uit voorraad leverbaar
 - op korte termijn leverbaar
- Gebruiksaanwijzing zie www.leitz.org



Kantfrees met aanloopring

Toepassing:

Bovenfrees voor het recht frezen van gelijmde minerale bouwmaterialen.

Machine:

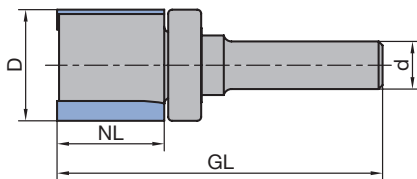
Handbovenfreesmachines.

Materiaal:

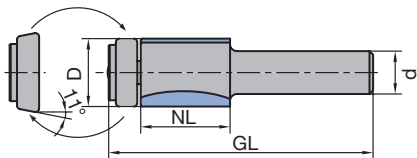
Minerale materialen (Corian, Varicor etc.).

Technische informatie:

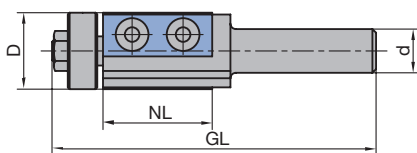
Rechte snijkant zonder schering. Kogellageraanloopring van kunststof voorkomt aftekeningen op het werkstuk.


HW


Kantfrees met aanloopring boven



Kantfrees met aanloopring onder



Kantfrees met omkeermessen met aanloopring onder

HW, Z 2, met aanloopring boven

WO 203 1

D	GL	NL	S	DRI	ID
mm	mm	mm	mm		
28	80	25	12x40	RL	072697 ●

Vervangingsdelen:

BEZ	ABM	ID
	mm	
Kogellageraanloopring	28x8,3x15	072712 ●

HW, Z 2, met aanloopring onder

AO 640 1

D	GL	NL	S	DRI	ID
mm	mm	mm	mm		
19	74	25	12x40	RL	072709 ●

Vervangingsdelen:

BEZ	ABM	ID
	mm	
Kogellageraanloopring	19x8x4,76	072630 ●
Kogellageraanloopring	22x8x4,76/11°	072711 ●
Lenskopschroef Torx® 15	M4x8	007407 ●

HW-omkeermes, Z 2, met aanloopring onder

WL 220 1

D	GL	NL	S	DRI	ID
mm	mm	mm	mm		
21	89	30	12x40	RL	072220 ●

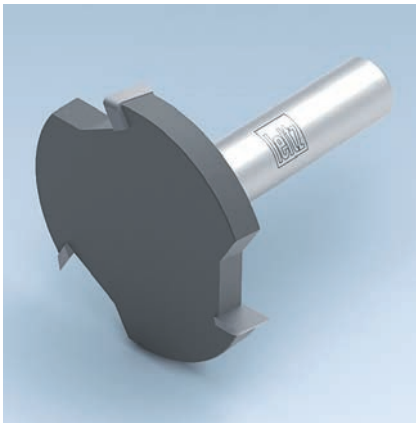
Toerental: n = 18000 - 27000 min⁻¹

Vervangingsmessen:

BEZ	ABM	VE	ID
	mm	STK	
Omkeermes	30x12x1,5	10	005161 ●

Vervangingsdelen:

BEZ	ABM	ID
	mm	
Kogellageraanloopring	15,88x21x8,1	072255 ●
Moer	M6	005651 ●
Lenskopschroef Torx® 15	M4x6	006225 ●
Schroevendraaier, Torx®	Torx® 15	005457 ●



Vlakfrezen

Toepassing:

Bovenfrees voor het frezen van bossingen.

Machine:

Handbovenfreesmachines.

Materiaal:

Minerale materialen (Corian, Varicor etc.).

Technische informatie:

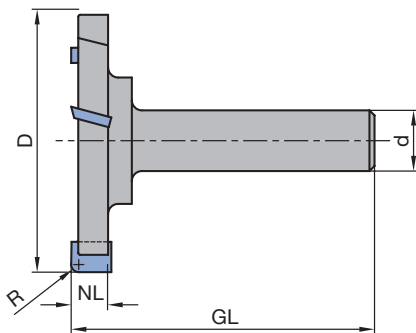
Optimale snijgeometrie voor zuivere vlakken. Ook geschikt voor kantfrezen bij het achteraf plaatsens van spoelbakken uit minerale materialen.


HW, Z 3

WO 110 1

D	GL	NL	S	n_{\max}	DRI	ID
mm	mm	mm	mm	min^{-1}		
52	60	7,3	12x40	27000	RL	072693 •

HW



Vlakfrezen Z 3



V-groeffrees voor composietplaten

Toepassing:

Bovenfrees voor het frezen van V-groeven in composietplaten voor Folding bewerking.

Machine:

Handbovenfreesmachines.

Materiaal:

Composietplaten van kunststofkern met beide zijden aluminium (bijv. Alucobond®, Dibond® etc.).

Technische informatie:

Stabiele snijkanten, vlakke spits geschikt voor Folding bewerkingen.

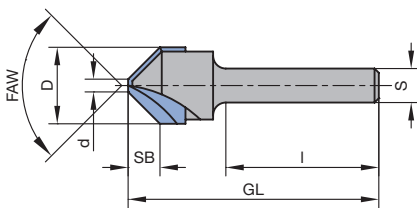


HW, Z 2

WO 531 2

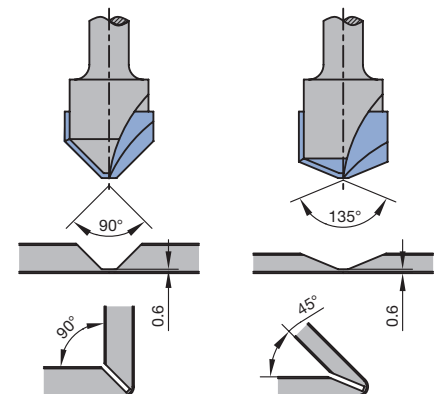
D	d	GL	NL	S	FAW	QAL	Z	DRI	ID
mm	mm	mm	mm	mm	°				
18	3	59	8	8x39	90°	HW	2	RL	070564 ●
18	2	59	3,3	8x39	135°	HW	2	RL	070565 ●

Toerental: n = 18000 - 27000 min⁻¹



V-groeffrees voor composietplaten

Toepassingsvoorbeeld:



Productie van Foldinghoeken bij composietplaten

**Drevelfreze, HW, Z 2 / V 2****Toepassing:**

Voor het boren van blinde gaten, in het bijzonder drevelfrezen bij meubelproductie.

Machine:

Handbovenfreesmachines.

Materiaal:

Zacht- en hardhout, spaan- en vezelplaatmateriaal (spaanplaat, MDF, HF etc.), ruw, kunststofgemelamineerd, gefineerd etc., multiplex (triplex etc.).

Technische informatie:

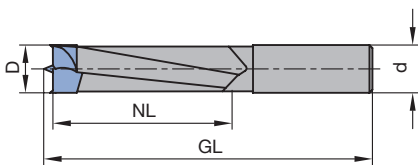
Voorsnijgeometrie met trekkende snede. Teruggelegde boorspoed voor minimale wrijving en soepele aanvoerbeweging. Cilindrische kolf zonder spanvlak.

**Drevelfreze, HW, Z 2 / V 2**

WB 101 0, WB 120 0

D	GL	NL	S	DRI	ID
mm	mm	mm	mm		
3	55	16	8x30	RL	072597 ●
5	60,5	30	8x27	RL	072752 ●
6	60,5	30	8x27	RL	072753 ●
8	60,5	30	8x27	RL	072754 ●
10	60,5	30	8x27	RL	072755 ●

Toerental: $n = 3000 - 9000 \text{ min}^{-1}$



Drevelfrezen Z 2 / V 2

**Doorgangsboor, HW, Z 2****Toepassing:**

Voor het boren van doorgangsgaten bij meubelproductie.

Machine:

Handbovenfreesmachines.

Materiaal:

Zacht- en hardhout, spaan- en vezelplaatmateriaal (spaanplaat, MDF, HF etc.), ruw, kunststofgemelamineerd, gefineerd etc., multiplex (triplex etc.).

Technische informatie:

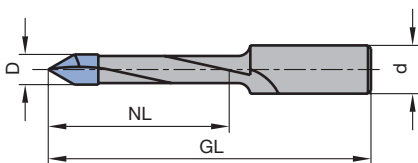
Dakvormige punt voor zuivere gatranden op de uittredezijde onder. Teruggelegde boorspoed voor minimale wrijving en soepele aanvoerbeweging. Cilindrische kolf zonder spanvlak.

**Doorgangsboor, HW, Z 2**

WB 101 0

D	GL	NL	S	DRI	ID
mm	mm	mm	mm		
5	60,5	30	8x27	RL	072756 •

Toerental: $n = 3000 - 9000 \text{ min}^{-1}$



Doorgangsboren Z 2



Beslagboor

Toepassing:

Voor het boren van beslag- en potscharniergegaten speciaal bij meubelproductie.

Machine:

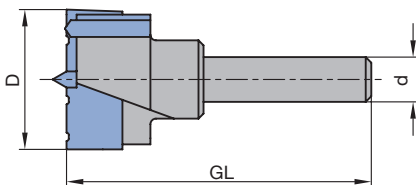
Handbovenfreesmachines.

Materiaal:

Zacht- en hardhout, spaan- en vezelplaatmateriaal (spaanplaat, MDF, HF etc.), ruw, kunststofgemelamineerd, gefineerd etc., multiplex (triplex etc.).

Technische informatie:

Goede centrering ook in massiefhout door uitstekend centreerpunt. Minimale wrijving door achtergeslepen voorsnijder en spaanbreker aan de omtreksnijkant. Cilindrische kolf zonder spanvlak.



Beslagboren Z 2 / V 2

HW, Z 2 / V 2

WB 310 0

D	GL	S	DRI	ID
mm	mm	mm		
15	54,5	8x30	RL	034660 ●
18	54,5	8x30	RL	072596
20	54,5	8x30	RL	072012
22	54,5	8x30	RL	072740 ●
25	54,5	8x30	RL	034656 ●
26	54,5	8x30	RL	034658 ●
30	54,5	8x30	RL	034657 ●
34	54,5	8x30	RL	072196 ●
35	54,5	8x30	RL	034659 ●

Toerental: n = 3000 - 9000 min⁻¹

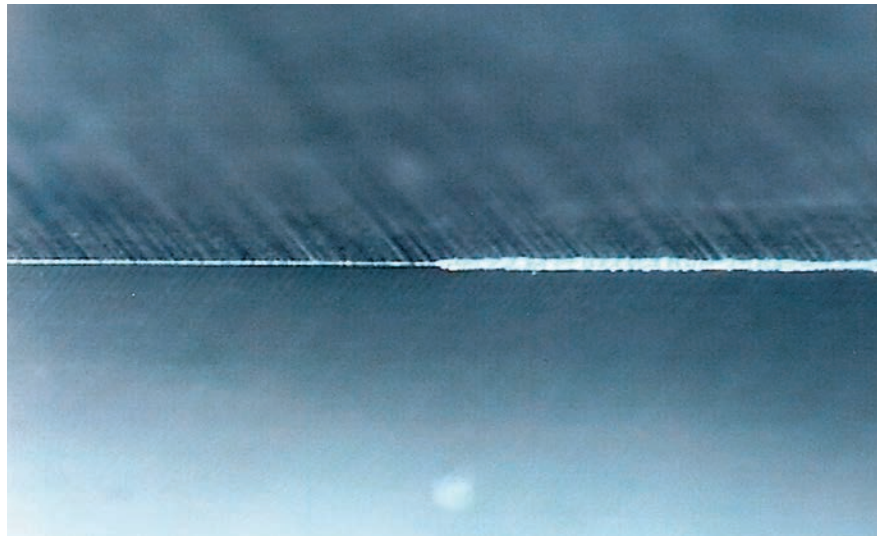
Probleem	Mogelijke oorzaken	Maatregelen
Freesbeeld met aftekeningen Luid freesgeluid	– Verkeerde spaanhoeveelheid	Aanvoersnelheid en toerental overeenkomstig diagram op de productpagina's passend op de snijdiepte instellen. Snijdiepte altijd in 2 stappen frezen of met schrobfrees voorfrezen.
	– Niet aangepaste gereedschap afmetingen	Stabieler gereedschap met grootst mogelijke kolf- en snijcirkeldiameter in combinatie met kortere werklengte gebruiken. Gereedschap met opgedeelde snede of spiraalvormige tandverdeling kiezen.
	– Trillingen van het gereedschap-as-systeem	Minimale inspanlengte van de kolf aanhouden $l_e \text{ min} = 2 \times \text{kolfdiameter}$. Niet met te lange opnames of tussenopnames werken. Kort gebouwde opspanningen (PM 320 0 53) gebruiken of krimpopspantechiek toepassen. Machine geleidingen en motorassen controleren en indien nodig repareren.
	– Niet genoeg werkstukopspanning	Aantal vacuüm opspanningen verhogen. Reststukken opspannen. Werkstukopspanning verbeteren door mechanische klemming, wrijving verhogende onderlaag of het aanbrengen van nagels.
Markeringen op het werkstuk bij gereedschappen met versprongen geplaatste snijkanten Aanwijzing: Gereedschappen met versprongen geplaatste snijkanten kunnen op basis van bestaande, zeer kleine rondlooptoleranties niet een absoluut aftekeningsvrij en daarmee lakklare oppervlakte bereiken. In MDF en massiefhout zijn al rondloponnauwkeurigheden > 0,03 mm als markering zichtbaar.	– Rondlooptfouten van de opspanning, de motoras of het gereedschap	Ter bepaling van de oorzaak het gereedschap 90° in de opspanning draaien en opnieuw frezen: gewijzigde markeringen op het werkstuk betekenen een fout in de opspanningen. Met Hydroopnames en krimpopspanningen worden de hoogste rondloopnauwkeurigheden bereikt. Gelijkblijvende markeringen betekenen een fout in het gereedschap. Dit moet gerepareerd of uitgewisseld worden.
	– Labiel aslager	Kortgebouwde opspanning kiezen. Geen verlengingen toepassen.
Gereedschapbreuk bij kolfrezen	– Snijdiepte of aanvoersnelheid te hoog	Inzetdata overeenkomstig diagram op de productpagina instellen.
	– Verkeerde gereedschapopspanning	Minimale inspanlengte van de kolf aanhouden $l_e \text{ min} = 2 \times \text{kolfdiameter}$. Niet met te lange opnames of tussenopnames werken. Kort gebouwde opspanningen (PM 320 0 53) gebruiken of krimpopspantechiek toepassen.
	– Niet aangepaste gereedschap afmetingen	Stabieler gereedschap met grootst mogelijke kolf- en snijcirkeldiameter in combinatie met kortere werklengte gebruiken. Gereedschap met opgedeelde snede of spiraalvormige tandverdeling kiezen.
	– Geen volledige gereedschap opspanning (bijzonder kritisch bij massief hardmetaal gereedschap)	Spanvlakken van de opname of de spantang op krassen, slijtage of vervuiling controleren.
	– Beschadiging door losse reststukken	Reststukken opspannen. Kleine stukken, speciaal bij uitfrezen, volledig verspanen.
	– Machinetrillingen	Machinegeleidingen en motoras controleren. Opspanopname op onbalans controleren.
	– Trillingen van de gereedschapas	Opspanning in onbalans, vervuiling en rondloopnauwkeurigheid controleren.
Snijkantuitbreuk bij DP (DIA)-bovenfrezen	– Trillingen van het werkstuk door onvoldoende ondersteuning	Werkstukopspanning zo dicht mogelijk bij het eindprofiel plaatsen. Vacuüm oppervlaktes zo groot mogelijk uitvoeren. Reststukken opspannen.

Gelijkmatige snijkantafronding

Bij verregaand homogene materialen ontstaat door mechanische slijtage (sterke slijtage) een continue afronding van de snijkant.

De mate van toelaatbare afronding wordt bepaald door de vereiste bewerkingskwaliteit. Als richtwaarde mag een verslijtbereik (VB) van 0,2 tot maximaal 0,3 mm niet overschreden worden.

Bij composietgereedschap is op tijd naslijpen noodzakelijk om het rendement van het gereedschap te garanderen.



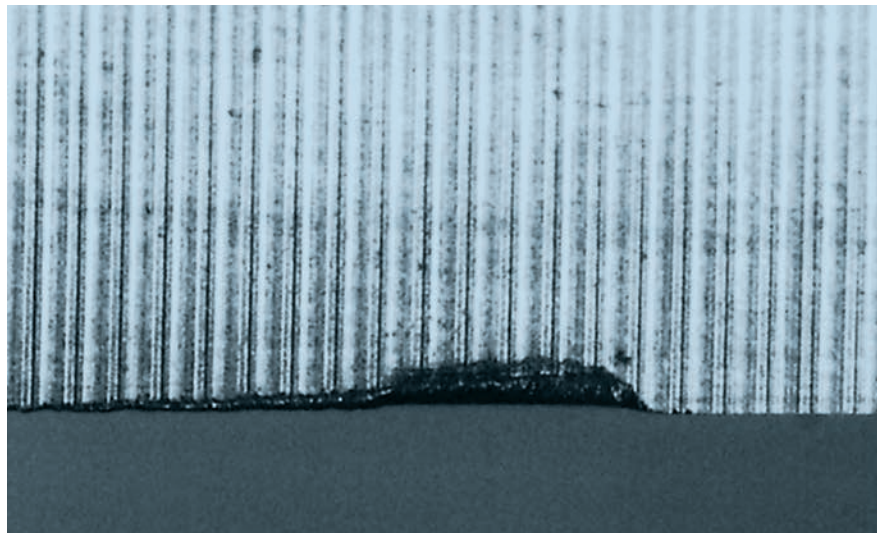
Gebruikelijke snijkantafronding bij gebruik in vuren.

Locale snijkantafronding

Bij de bewerking van inhomogene plaatmaterialen (bijv. gemelamineerde spaanplaat of laminaat) ontstaat een ongelijke snijkantafronding.

De grootste slijtage treedt op bij geperste deklagen met een hoger zandgehalte. Deze lokale slijtage is maatgevend voor de kwaliteit van de te bewerken kanten en bepaalt de standtijd.

Als de bewerkingssituatie het toelaat, kan door axiaal verstellen van het gereedschap weer een scherper snijkantdeel voor de bewerking van de kant gebruikt worden en daarmee de standtijd verhoogd worden.

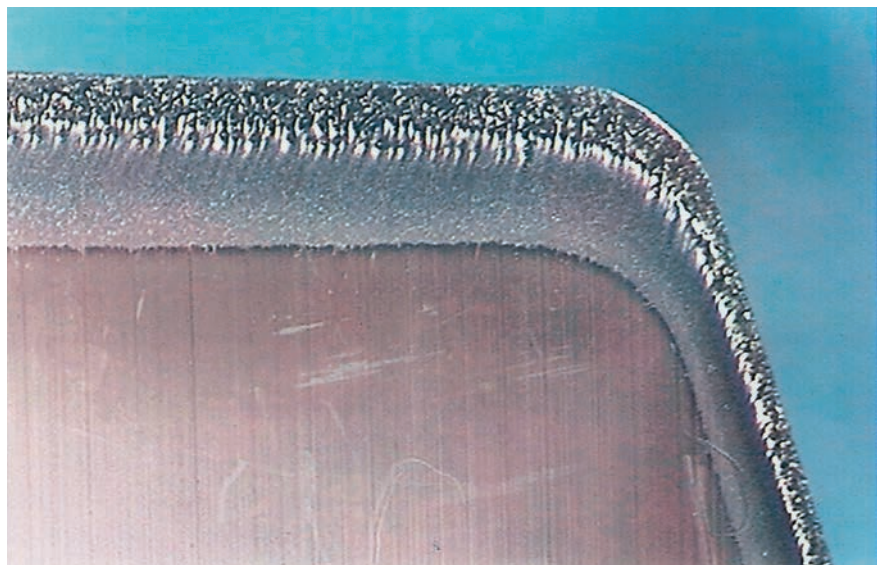


Snijkantafronding na gebruik in spaanplaat.

Chemische slijtage

Bij de bewerking van materialen met een hoog looizuuraandeel (bijv. eiken) ontstaat aan de snijkant naast de sterke slijtage ook de chemische slijtage.

Door chemische reactie wordt het in het hardmetaal beschikbare Cobalt eruit geëtt en daarmee de snijstof beschadigd.



Chemische invloed – snijkantafronding – inzet in eiken.

Snijkantafronding

Bij verregaand homogene materialen ontstaat door mechanische slijtage (sterke slijtage) een continue afronding van de snijkant.

De mate van toelaatbare afronding wordt bepaald door de vereiste bewerkingskwaliteit. Als richtwaarde mag een verslijtbereik (VB) van 0,2 tot maximaal 0,3 mm niet overschreden worden.

Op basis van de zeer hoge standtijd ontstaan door verharsing mogelijk nog extra zogenaamde opbouwsnedes.

Door tussentijds ontharsen wordt een verhoging van de standtijd bereikt.



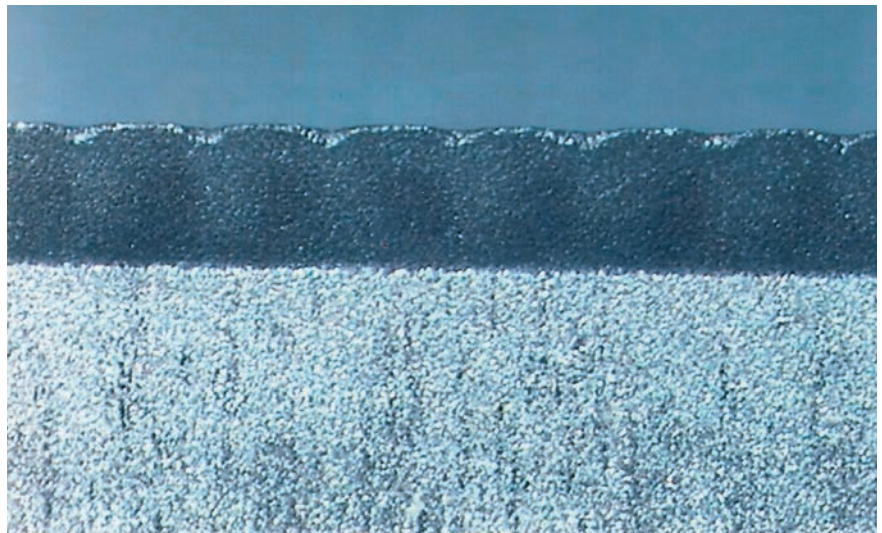
Snijkantafronding na inzet in GFK.

Snijkantafronding en kleine uitbreuken

Bij bepaalde hout- en composietmaterialen wordt de snijkant naast de gebruikelijke afronding door kleine uitbreuken beschadigd.

Dit komt vooral door de harde minerale deeltjes in het materiaal.

Uitbreuken van de snijkanten kunnen ook door hoogfrequente machinetrillingen veroorzaakt worden. Gereedschap en opspanning in onbalans, versleten assen of het werken in de buurt van een resonantie toerental kunnen ook oorzaken zijn.

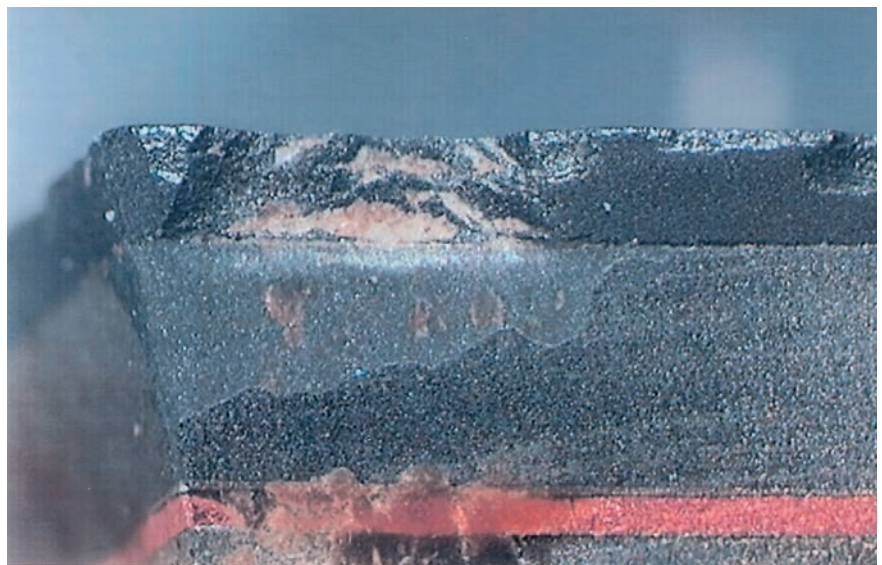


Snijkantafronding en uitbreuk na inzet in HPL/CPL.

Snijkantbeschadiging

Bij de bewerking van inhomogene materialen, die ook van minerale of metalen vervuiling voorzien zijn, is het gevaar voor beschadiging van de snijkant een feit.

Deze insluitingen kunnen voor de bewerking niet vastgesteld worden en beperken het zinvol toepassen van DP (DIA)-gereedschappen bij de bewerking van dit soort materialen.



Snijkantafronding door ingesloten vervuilingen in het werkstuk.

Aanvraag-/bestelformulier speciaal gereedschap – bovenfrezen



Klantgegevens: Klantnummer: Aanvraag Levertijd: (niet bindend) KW
(indien bekend) Bestelling

Bedrijf: _____

Straat: _____

Postcode/Plaats: _____

Land: _____

Tel./Fax: _____

Contactpersoon: _____

Handtekening: _____

Datum: _____

Aanvraag/Opdr.nr.: _____

Gereedschap ID: (indien bekend) _____

Aantal stuks: _____

Materiaal:

Massiefhout Soort: _____

Houtmateriaal Soort: _____

Andere Soort: _____

Bewerkingsrichting bij massiefhout of gefineerde werkstukken:

langs

dwars

Soort toplaag: _____

Extra informatie: _____

Machine:

Producent: _____

Toerentalbereik: _____ min⁻¹

Aansluiting

(bijv. SK 30, HSK-F 63 etc.): _____

Gereedschap:

Gereedschapsoort (zie keuze overzicht): _____

Afmeting:

Diameter: _____ mm

Snijbreedte: _____ mm

Kolfdiameter: _____ mm

Aantal tanden: _____

Snijstof:

HS

HW

ST

DP

Draairichting:

links

rechts

soort aanvoer:

Mech. aanvoer

Handaanvoer

Profiel met schets of tekening aangeven:

alleen omtreksnijdend

grondslijdend (duikfrezen mogelijk)

om axiaal in te boren

Tandverdeling:

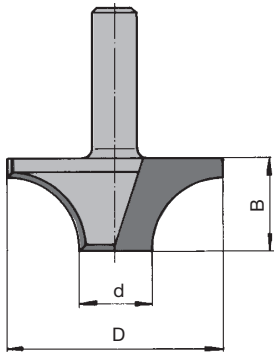
met schering éénzijdig

met schering tweezijdig

A.u.b. aankruisen wat van toepassing is

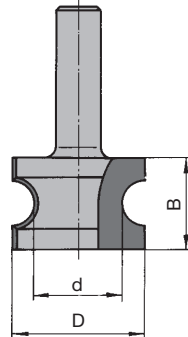
Afbeeldingen van voorbeelden voor profielgroepen 1 en 2:

WO 521 1
Open profiel



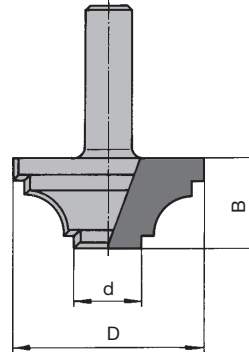
Profielgroep 1:
omtreksnijdend met
grondsnijdend

WO 522 1
Gesloten profiel



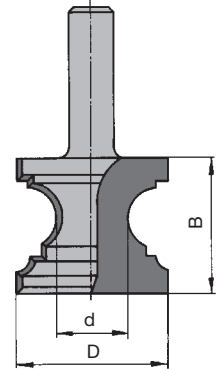
Profielgroep 1:
omtreksnijdend

WO 521 2
Open profiel



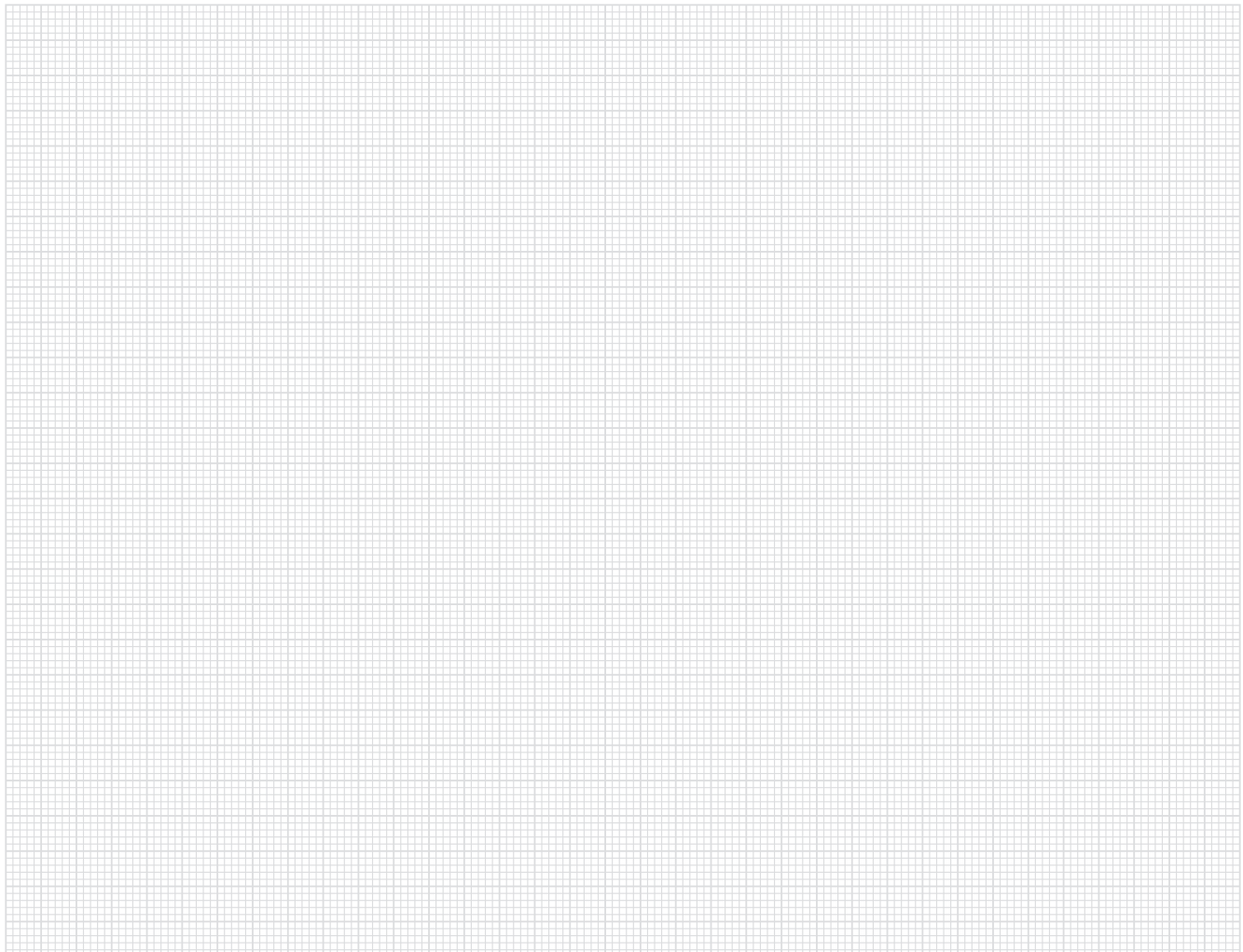
Profielgroep 2:
omtreksnijdend met
grondsnijdend

WO 522 2
Gesloten profiel



Profielgroep 2:
omtreksnijdend met
grondsnijdend

**Schets voor toepassingschema, profieltekening, speciale motorassen etc.
materiaal opgelegde zijde / goede zijde boven/onder op de schets aangeven**



Toelichting van de pictogrammen

	Boren blindgat		Profileren verbinding		Driedimensionale bewerkingsrichting		Naslijpbaar spaanvlak
	Langgat boren		Strijken		Driedimensionale bewerkingsrichting		Naslijpbaar vrijloopvlak
	Spiraalvormig inboren		Groeven		Hoekradius		Geluidsarm
	Niet axiaal inboren		Sleuven, splitsen		Eckenradius		Spaanafvoer geoptimaliseerd
	Uitspitsen/opdelen		Axiaal inboren		Mechanische aanvoer		Gelegeerd gereedschap staal
	Groeven formatteren		Graveren		Handaanvoer		Snel staal
	Frezen buiten schichten		Aanfasen		Massief gereedschap		Hardmetaal
	Groeven horizontaal, verticaal		Kamerfrezen		Ingelast gereedschap		Polykristallijne Diamant (PKD)
	Strijken		Contourfrezen		Body speciaallegering		Marathon coating
	Sponning frezen		Induiken		Body lichtmetaal		
	Fasen		Hoekfase 30° 0,05 - 0,1 x 30°		Wisselmessen		
	Afplatting		Hoekfase 45° 0,05 - 0,2 x 45°		Mechanische mes opspanning omkeerbaar		
	Profileren		Compressiefrezen, delaminatievrije bewerking		Mechanische mes opspanning nastelbaar		

